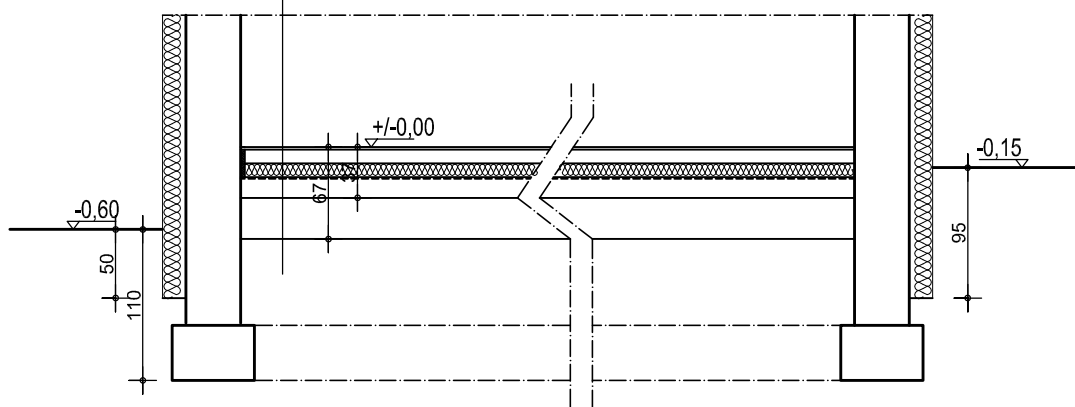


PODŁOGA NA GRUNCIE

płytki ceramiczne
 wylewka cementowa 10 cm - z ogrzewaniem podłogowym, dylatowana co 3 m
 styropian gr. 10 cm
 folia PE
 płyta żelbetowa gr. 15 cm, dylatowana co 3 m, z betonu B25 zbrojona siatką o oczkach 10 x 10 cm
 piasek zagęszczony do Is-0,97



REWIZJA	DATA	OPIS ZMIAN	PODPIS
INWESTOR	URZĄD GMINY ŚLEMIEŃ UL. KRAKOWSKA 148		
ADRES	UL. ZAKOPIAŃSKA 109 LAS GMINA ŚLEMIEŃ		
AUTOR	EKO KLIMA Projekt 40 - 688 KATOWICE UL. M. GIERLOTKI 10 tel/fax. 032 256 34 16 tel/fax. 032 243 77 10 e-mail: ekoklimaprojekt@interia.pl		
NR UPR. PROJ.			
mgr inż. arch M. Szyszowska - Kucia			
49/09/SLOKK/II			
PROJEKT TECHNICZNY DOCIEPLENIA I KOLORYSTYKI		UMOWA	-
PODŁOGA NA GRUNCIE		FAZA	P.B./P.W.
		DATA	02.2017
Nr projektu:		SKALA	1:100
		BRANZA:	ARCH.
Nr rysunku:		A-03	