

INWESTYCJA:	PROJEKT WYKONAWCZY PRZEDSZKOLA WRAZ Z INSTALACJAMI ORAZ INFRASTRUKTURĄ TOWARZYSZĄCĄ W ŚLEMIENIU NA DZIAŁCE NR. 198/6
INWESTOR:	GMINA ŚLEMIEŃ 34-323 ŚLEMIEŃ UL. KRAKOWSKA 148
GENERALNA JEDNOSTKA PROJEKTOWA:	BOKRA-BUD SP. Z O.O. SP. K. 34-300 Żywiec, ul. Jodłowa 147 tel.: 791 840 603, e-mail: bokra-bud@o2.pl
JEDNOSTKA PROJEKTOWA CZ. KONSTR.:	AndProjekt Wojciech Andrzejczak 42-600 Tarnowskie Góry, ul. Gliwicka 35 tel.: 795 845 086, e-mail: biuro@andprojekt.com
LOKALIZACJA INWESTYCJI:	DZIAŁKA NR: 198/6 JEDNOSTKA EWIDENCYJNA: 241712_1 ŚLEMIEŃ OBRĘB EWIDENCYJNY: 0003 ŚLEMIEŃ POWIAT: ŻYWIECKI
KATEGORIA OBIEKTU BUD.:	IX
BRANŻA:	KONSTRUKCJA
PROJEKTOWAŁ:	mgr inż. Wojciech Andrzejczak NR UPR.: SLK/8796/PWBKb/19 NR OIIB.: SLK/BO/1046/19
SPRAWDZIŁ:	mgr inż. Anna Kadler NR UPR.: SLK/63/PWBKb/15 NR OIIB.: SLK/BO/9374/16
CZERWIEC 2021	

ZAWARTOŚĆ PROJEKTU:

CZĘŚĆ OPISOWA:	STRONA
STRONA TYTUŁOWA	1
ZAWARTOŚĆ PROJEKTU	2
SPIS TREŚCI	3
OPIS TECHNICZNY	4-7
RYSUNKI TECHNICZNY	8-53

CZĘŚĆ RYSUNKOWA:	SKALA	STRONA
KW-01 RZUT FUNDAMENTÓW	1:100/25	8
KW-02 RZUT PARTERU	1:100	9
KW-03 RZUT PIĘTRA	1:100	10
KW-04 RZUT KONSTRUKCJI DACHU	1:100	11
KW-05 SCHEMAT WIĘŻBY DACHOWEJ – PRZEKROJE	1:50	12
KW-06 SCHODY – Bieg 1 i 2, Pż-sch1	1:25	13
KW-07 SCHODY – Bieg 3 i 4, Pż-sch2	1:25	14
KW-08 Stopa fundamentowa SF-1	1:20/5	15
KW-09 Stopa fundamentowa SF-2	1:20/5	16
KW-10 Stopa fundamentowa SF-3	1:20	17
KW-11 Ława fundamentowa	1:10	18
KW-12 Płyta fundamentowa PF-1	1:20	19
KW-13 Słup S1	1:30/10	20
KW-14 Słup S2	1:20/10	21
KW-15 Słup S3	1:20/10	22
KW-16 Słup S4	1:20/5	23
KW-17 Słup S5	1:20/10	24
KW-18 Słup S6	1:10/5	25
KW-19 Słup S7	1:20/10	26
KW-20 Słup S8	1:20/10	27
KW-21 Belka B1.1	1:20/10	28
KW-22 Belka B1.2	1:30/10	29
KW-23 Belka B1.3	1:25/10	30
KW-24 Belka B1.4	1:20/10	31
KW-25 Belka B1.5	1:20/10	32
KW-26 Belka B1.6	1:20/10	33
KW-27 Belka B1.7	1:20/10	34
KW-28 Belka B1.8	1:20/10	35
KW-29 Belka B1.9	1:20/10	36
KW-30 Belka B2.1	1:20/10	37
KW-31 Belka B2.2	1:20/10	38
KW-32 Belka B2.3	1:20/10	39

KW-33	Belka B2.4	1:25/10	40
KW-34	Belka B2.5	1:20/10	41
KW-35	Belka B2.6	1:20/10	42
KW-36	Belka B2.7	1:25/10	43
KW-37	Belka B2.8, B2.9, B2.10	1:20/10	44
KW-38	Belka B2.11	1:10	45
KW-39	Belka B2.12	1:20/10	46
KW-40	Wieniec W1.1, W1.2, W2.1, W2.3, W2.4, W3	1:10	47
KW-41	Wieniec W2.2	1:10	48
KW-42	Strop żelbetowy Pż1 – zbrojenie dolne	1:100	49
KW-43	Strop żelbetowy Pż1 – zbrojenie górne	1:100	50
KW-44	Strop żelbetowy Pż2 – zbrojenie dolne	1:100	51
KW-45	Strop żelbetowy Pż2 – zbrojenie górne	1:100	52
KW-46	Strop żelbetowy Pż3 – zbrojenie	1:50	53

SPIS TREŚCI

I.	OPIS TECHNICZNY	4
1.	DANE OGÓLNE	4
1.1	PODSTAWA OPRACOWANIA	4
1.2	PRZEDMIOT I ZAKRES OPRACOWANIA	4
2.	WARUNKI GRUNTOWE I KATEGORIA GEOTECHNICZNA	4
3.	UKŁAD KONSTRUKCYJNY OBIEKTU BUDOWLANEGO	4
4.	ZASTOSOWANE SCHEMATY KONSTRUKCYJNE (STATYCZNE)	4
5.	PROJEKTOWANE ELEMENTY	5
6.	UWAGI KOŃCOWE	7

I. OPIS TECHNICZNY

1. DANE OGÓLNE

1.1 Podstawa opracowania

- ROZPORZĄDZENIE MINISTRA TRANSPORTU, BUDOWNICTWA I GOSPODARKI MORSKIEJ z dnia 25 kwietnia 2012 r. w sprawie szczegółowego zakresu i formy projektu budowlanego
- Ustalenia z inwestorem w zakresie projektowanej inwestycji.
- Projekt architektoniczny.
- Opinia geotechniczna.
- Właściwe dla tematu Polskie Normy i akty prawne.
- Literatura techniczna.

1.2 Przedmiot i zakres opracowania

Przedmiotem opracowania jest projekt budowlany branży konstrukcyjnej dla zamierzenia inwestycyjnego pn.: *PROJEKT BUDOWLANY PRZEDSZKOLA WRAZ Z INSTALACJAMI ORAZ INFRASTRUKTURĄ TOWARZYSZĄCĄ W ŚLEMIENIU NA DZIAŁCE NR. 198/6* zlokalizowanego w Żywcu, działka nr: 198/63, jedn. ew.: 241712_1 Ślemień, obręb ew.: 0003 Ślemień, powiat żywiecki.

Zakres opracowania obejmuje rozwiązania konstrukcyjne wraz z analizą obliczeniową statycznie – wymiarującą (wytrzymałościową) przedmiotowych budynków.

2. WARUNKI GRUNTOWE I KATEGORIA GEOTECHNICZNA

Zgodnie z Rozporządzeniem Ministra Spraw Wewnętrznych i Administracji z dnia 25 kwietnia 2012 r. w sprawie ustalania geotechnicznych warunków posadawienia obiektów budowlanych warunki geotechniczne uznać będzie można za proste, a budynek należy zaliczyć do II kategorii geotechnicznej.

3. UKŁAD KONSTRUKCYJNY OBIEKTU BUDOWLANEGO

Przedmiotem projektu jest budynek piętrowy niepodpiwniczony z poddaszem nieużytkowym. Obiekt zaprojektowany został w tradycyjnej technologii murowej. Konstrukcje nośną budynku stanowią ściany murowane wykonane z pustaków ceramicznych na zaprawie cienkowarstwowej. Na ścianach oraz żelbetowych belkach oparto strop monolityczne. Budynek przykryty dachem dwuspadowym o kącie nachylenia 15°. Więźba dachowa drewniana o kratownicy trójkątnej prefabrykowanej.

Cały budynek posadowiony został bezpośrednio na ławach betonowych i stopach żelbetowych. Ściany fundamentowe betonowe.

4. ZASTOSOWANE SCHEMATY KONSTRUKCYJNE (STATYCZNE)

Więźba dachowa:

- schemat wiązara kratowego jednoprzęsłowego,

Płyty żelbetowe:

- stropy – płyta pracująca dwukierunkowo, zbrojona dołem i górą,
- biegi schodowe – płyty pracujące jednokierunkowe,
- spoczniki schodowe – płyta pracująca dwukierunkowo, zbrojona dołem i górą.

Belki żelbetowe:

- belki żelbetowe monolityczne - belki jednoprzęsłowej wolnopodparte oraz wieloprzęsłowe utwierdzone na słupach.
- nadproża prefabrykowane typu L - belki jednoprzęsłowej wolnopodparte.

5. PROJEKTOWANE ELEMENTY

5.1 Fundamenty

Fundament należy posadawić na gruntach rodzimych. Przyjęto poziom posadowienia min. 120 cm poniżej projektowanego poziomu przyległego terenu. Posadowienie wykonać na warstwie chudego betonu C8/10 grub. 10 cm. Fundamenty wykonać z betonu klasy C25/30, zbrojone ze stali klasy A-IIIIN (B500A). Fundamenty należy zaizolować poziomo papą termozgrzewalną i pionowo powłokowo w systemowym rozwiązaniu powłok bitumiczno-polimerowych.

Ławy fundamentowe zaprojektowano jako betonowe o wysokości 30 cm i szerokości 60 cm.

Stopy fundamentowe wykonać jako żelbetowe, przyjęto wysokości 40 cm i wymiary 120 x 120 cm dla SF-1, 100 x 100 cm dla SF-2, oraz 120 x 260 cm dla SF-3.

Grubość otuliny powinna być nie mniejsza niż 5 cm wg PN-EN 1992-1-1:2008 (klasa środowiska XC3, XD3, XA2).

Rzut fundamentów oraz schematy zbrojenia przedstawiono na rysunkach.

5.2 Ściany fundamentowe

Zaprojektowano ściany fundamentowe wykonać w technologii „na mokro” grub. 25 cm z betonu wodoszczelnego C25/30. Pod wszystkimi ścianami zaprojektowano ławy fundamentowe. Ściany fundamentowe należy zaizolować poziomo papą termozgrzewalną i pionowo powłokowo w systemowym rozwiązaniu powłok bitumiczno-polimerowych.

5.3 Ściany

Nowoprojektowane ściany zewnętrzne oraz ściany wewnętrzne nośne wykonać w technologii tradycyjnej – murowanej pustaków ceramicznych grub. 25 cm na zaprawie cienkowarstwowej odpowiedniej dla systemu. Projektowana wytrzymałość muru na ściskanie 20 MPa. Ściany zwieńczyć wieńcami na poziomie stropów oraz na zakończeniu ścian kolankowych i ścian szczytowych.

5.4 Słupy

Zaprojektowano słupy żelbetowe monolityczne o wymiarach 25 x 25 cm, 25 x 20 cm, 25 x 43 cm oraz 25 x 48 cm, posadowione na stopach fundamentowych oraz część słupów na piętrze utwierdzone w wieńcach stropowych lub na słupie niższej kondygnacji. Wykonać z beton klasy C20/25 oraz stosować stal zbrojeniową klasy A-IIIIN B500A dla wszystkich wkładek. Grubość otuliny wynosi 3 cm.

5.5 Belki

Zaprojektowano belki żelbetowe monolityczne oparte na ścianach. Wykonać z beton klasy C20/25 oraz stosować stal zbrojeniową klasy A-IIIIN B500A dla wszystkich wkładek.

W miejscu oparcia belki na ścianie nośnej, należy wykonać poduszkę betonową grubości minimum 15 cm lub przemurować trzy warstwy cegły pełnej klasy 15 MPa na zaprawie cementowej marki 10 MPa. Minimalna szerokość oparcia podciągów i belek wynosi 25 cm. Grubość otuliny wynosi 3 cm.

5.6 Wieńce

Zaprojektowano wieńce żelbetowe monolityczne o wymiarach 25 x 25 cm oraz 25 x 38 cm z beton klasy C20/25 oraz stosować stal zbrojeniową klasy A-IIIIN B500A dla wszystkich wkładek. Zbrojenie podłużne z 4Ø10 mm oraz poprzeczne ze strzemion Ø6 mm. Grubość otuliny wynosi 3 cm.

5.7 Nadproża

Nadproża okienne i drzwiowe prefabrykowane typu L-19. Belki prefabrykowane należy ułożyć na 3 cm poduszce z zaprawy cementowej klasy M7. Przestrzeń pomiędzy belkami należy wypełnić betonem C16/20. Minimalna długość oparcia wynosi 10 cm. Nad otworami w ścianach wewnętrznych belki skrajne układać dolną półką do środka ściany, w celu otrzymania równej płaszczyzny ściany i uniknięcia dodatkowego obliczowania. W ścianach grubszych od 19 cm pozostałe belki zestawiać parami, środkami do siebie.

Dopuszcza się stawianie nadproży prefabrykowanych wg systemu producenta pustaków ściennych.

5.8 Płyty stropowe

Stropy projektuje się jako płyty żelbetonowej monolityczne grub. 18 cm z betonu klasy C20/25 zbrojone stalą B500A (A-IIIIN) dwukierunkowo. Oparcie stropu na ścianach zewnętrznych i wewnętrznych o grub. 25 cm za pośrednictwem wieńców i belek żelbetowych. Należy wykonać go na deskowaniu pełnym, podpartym stemplami w rozstawie co 80 cm w każdym kierunku. Podpory montażowe można usunąć po ułożeniu mieszanki betonowej i uzyskaniu 70% wytrzymałości (8 dni).

5.9 Schody

Schody dwubiegowe, wykonać jako monolityczne żelbetowe z betonu C20/25 zbrojone stalą A-IIIIN B500A. Biegi o grub. 14 cm (płyta konstrukcyjna) oraz płyta spocznikowa o grub. 16 cm. Grubość otuliny wynosi 2 cm.

5.10 Wiązary dachowe

Konstrukcję nośną dachu stanowią kratowe wiązary dachowe wykonane z desek łączonych w węzłach łącznikami systemowymi (np. płytkami gwoździowanymi lub wciskanyimi płytkami kolczastymi). Górne pasy wiązarów należy usztywnić poprzez pełne deskowanie, a także dodatkowe stężenia i tężniki na czas montażu do momentu wykonania deskowania pełnego. Dolne pasy wiązarów należy usztywnić poprzez zastosowanie podłużnych tężników biegnących prostopadłe do wiązarów i łączących ich pasy dolne oraz tężników ukośnych.

Zaprojektowano więźbę płatwiowo-kleszczową z drewna klasy C24 suszonego do wilgotności 15-18%. Kąt nachylenia dachu wynosi 15°. Pokrycie z blachodachówki.

Elementy składowe wiązara kratowego WD1:

- krokiew 8 x 20 cm
- belka dolna 8 x 25 cm
- krzyżulce 8 x1 4 cm
- słupki 8 x 14 cm

5.11 Obróbki blacharskie

Wszystkie obróbki blacharskie wykonać z blachy stalowej ocynkowanej powlekanej o grubości 0,55. Obróbki blacharskie montować na łącznik mechaniczne z podkładkami EPDM.

5.12 Przejścia i przepusty

Należy wykonać w ścianach, stropach i fundamentach przepusty/przejścia instalacyjne zgodnie z projektami branżowymi oraz projektami przyłączy i wymogami przepisów p.poż. W otworach należy montować przepusty z rury PCV lub stalowe – zgodnie z przepisami. Średnicę przepustów dobierać do średnicy rury. Wszystkie przejścia należy odgrodzić zgodnie z wymogami ochrony p.poż.

6. UWAGI KOŃCOWE

Zakres wykonania i obowiązki przy robotach budowlanych – zgodnie ze sztuką budowania (warunki techniczne wykonania i odbioru robót budowlano - montażowych). Roboty budowlane i montażowe powinny być prowadzone pod nadzorem osoby uprawnionej do kierowania robotami zgodnie z zasadami sztuki budowlanej, wymaganiami bezpieczeństwa i higieny pracy, polskimi normami i przepisami.

Wszystkie rozwiązania techniczne związane z określoną technologią należy wykonać dokładnie wg wytycznych i zaleceń producenta.

Zastosowane w projekcie materiały, rozwiązania techniczne i urządzenia winny spełniać normy bezpieczeństwa ppoż. i bhp (posiadają odpowiednie atesty i aprobaty).

Należy wykonać wszystkie prace konieczne do realizacji całego obiektu wraz z otoczeniem, tak, aby można było z niego korzystać zgodnie z przeznaczeniem.

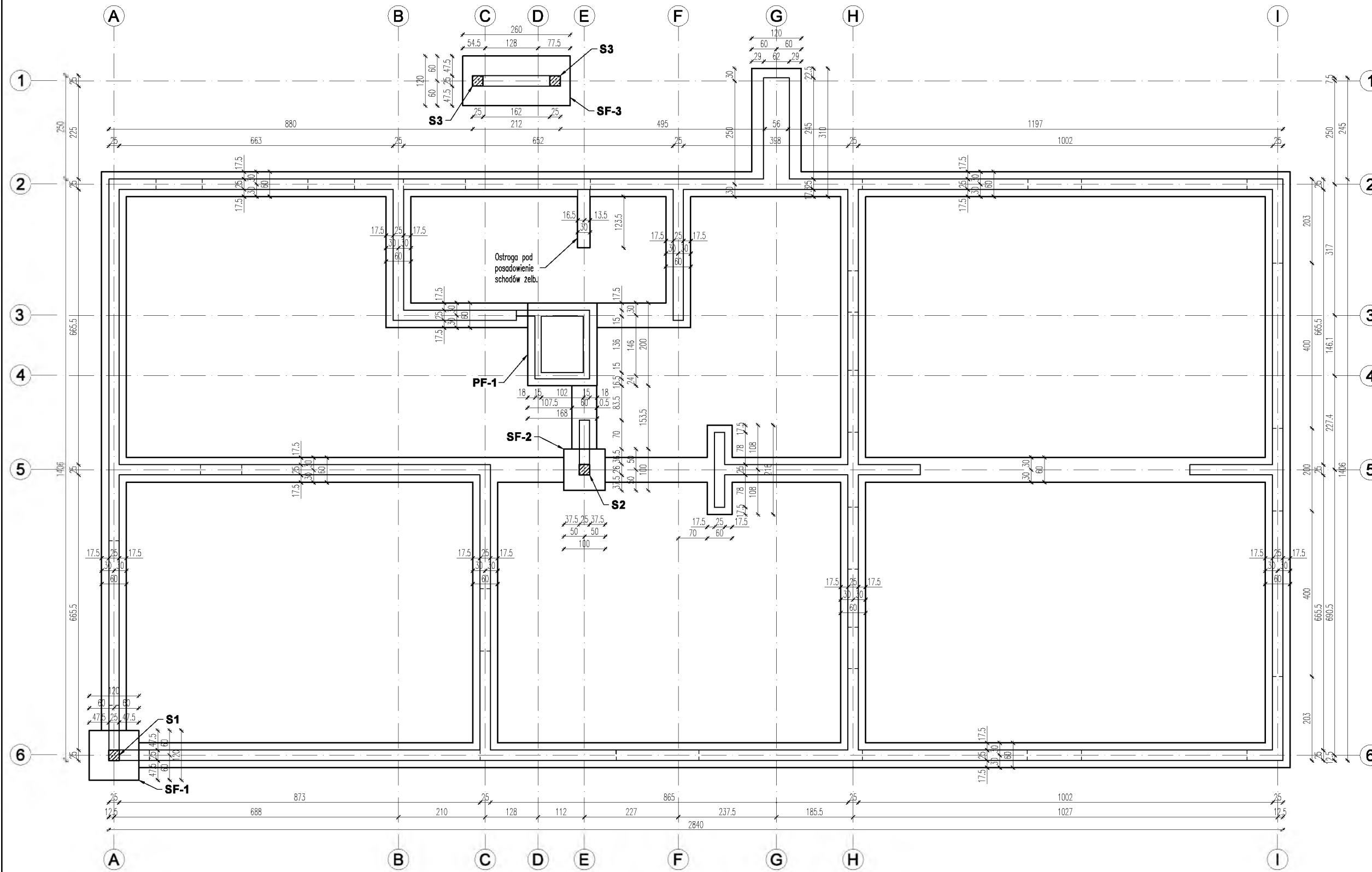
Prace fundamentowe należy wykonywać w odwodnionych i umocnionych wykopach.

W przypadku wystąpienia w czasie realizacji uszkodzeń konstrukcji budynku należy przerwać budowę i dokonać oceny stanu technicznego mającej na celu wskazanie czynności prowadzących do rozwiązania problemu.

W razie wątpliwości związanych z realizacją zadania należy skontaktować się z projektantem.

RZUT FUNDAMENTÓW

Skala 1:100



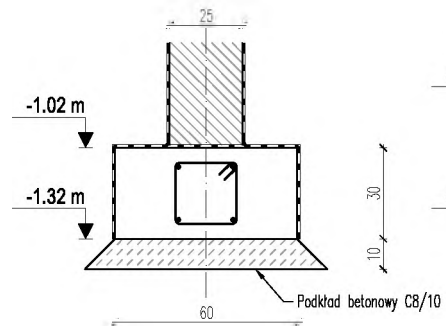
UWAGA! WSZYSTKIE WYMIARY SPRAWDZIĆ NA BUDOWIE

1. Wymiary podano w [cm], poziomy podano w [m].
2. Poziom "zera" budynku: ±0,0 m przyjęto dla rzędnej terenu: 462,30 m n.p.m.
3. Przyjęto głębokość przymarzania gruntu: -1,2 m p.p.t.
4. Podany poziom posadowienia: wierzch chudego betonu.
5. Układać na warstwie betonu podkładowego klasy C8/10 grub. 10 cm.
6. Ławy zaprojektowano jako betonowe.
7. Stopy zaprojektowano jako żelbetowe.
8. Wysokość ław fundamentów (Ł): 30 cm
9. Wysokość stóp fundamentowych (SF): 40 cm.
10. Wysokość płyty fundamentowej (PF): 57 cm.
11. Ściany fundamentowe grub. 15 / 25 cm wylane na makro z betonu C25/30 wodoszczelnego.
12. Grubości ściany fundamentowej na rysunku rzutu podano tylko dla grubości konstrukcyjnej ściany.
13. Fundamenty pod tarasy, podjazdy i podesty wejściowe oddylać od reszty budynku.
14. Dla przyjętej izolacji przeciwwilgociowej przyjęto poziom ustabilizowany lustra wody gruntowej poniżej posadowienia ław i stóp fundamentowych.
15. Wszystkie elementy betonowe stykające się z gruntem zaizolować masami bitumicznymi.
16. Osie fundamentów tyczyć geodezyjnie.
17. Wykopy chronić przed zalaniem wodą.
18. Umiejscowienia przebieg instalacyjnych odczytać z poszczególnych rysunków branżowych.
19. Rysunek rozpatrywać z powiązanymi rysunkami branży konstrukcyjnej, architektonicznej oraz instalacyjnej.

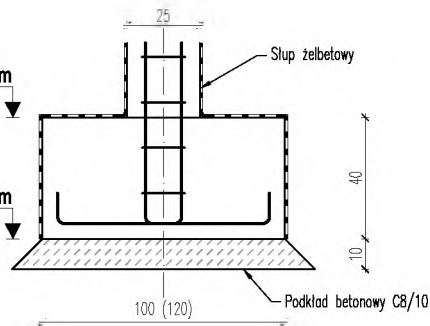
MATERIAŁY:

Beton:	C25/30
Beton podkładowy:	C8/10
Stal zbrojeniowa:	AIII-N (B500A)

Ława fundamentowa
Skala 1:25

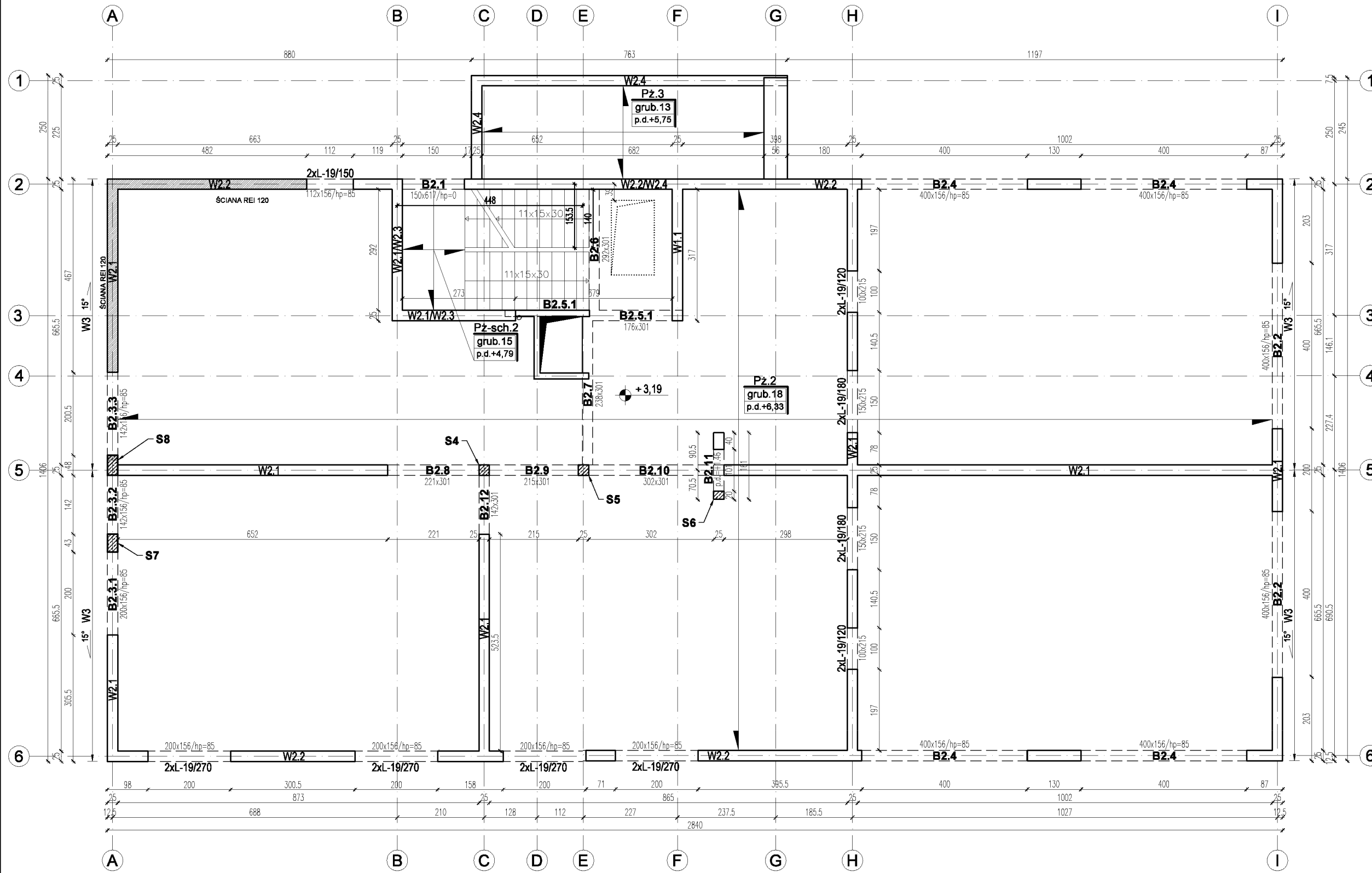


Stopa fundamentowa
Skala 1:25



<small>BOKRA-BUD Spółka z ograniczoną odpowiedzialnością Sp. z o.o. ul. Andrzeja 147 34-300 Żywiec tel: 78 846003 e-mail: biuro@bokra-bud.pl</small>			
NAZWA OPRACOWANIA: PROJEKT BUDOWLANY PRZEDSZKOLA WRAZ Z INSTALACJAMI ORAZ INFRASTRUKTURĄ TOWARZYSZĄCĄ W ŚLEMIEŃIU NA DZIAŁCE NR. 198/6			
INWESTOR:	Gmina Śmień 34-323 Śmień ul. Krakowska 148	RYS. NR	KW-01
BRANŻA:	KONSTRUKCJA	SKALA:	1:100/25
TEMAT:	RZUT FUNDAMENTÓW	DATA:	VI. 2021
PROJEKTOWAŁ KONSTRUKCJA:	mgr inż. Wojciech Andrzejczak	NR LIP SI.KR789/ PW.BK.15	
SPRAWDZIŁ KONSTRUKCJA:	mgr inż. Anna Kadler	NR LIP SI.KR.822/ PW.BK.15	

RZUT PIĘTRA
Skala 1:100



UWAGA!
WSZYSTKIE WYMIARY SPRAWDZIĆ NA BUDOWIE

1. Wymiary podano w [cm], poziomy podano w [m].
2. Poziom "zera" budynku: ±0,0 m przyjęto dla parteru.
3. Umiejscowienia przebiegów instalacyjnych odczytać z poszczególnych rysunków branżowych.
4. Rysunek rozpatrywać z powiązаныmi rysunkami branży konstrukcyjnej, architektonicznej oraz instalacyjnej.

OZNACZENIA:
p.g. - poziom góry elementu [m]
p.d. - poziom dolny elementu [m]
Ozn. YY/XX - wymiary elementu (szerokość / wysokość) [cm]

ŚCIANY KONSTRUKCYJNE:
- murowane z pustaków ceramicznych grub. 25 cm na zaprawie cienkowarstwowej (projektowana wytrzymałość na ściskanie 20 MPa)

ŚCIANY OBUDOWY SZYBU WINDOWEGO:
- murowane z bloczków siłkatowych grub. 15 cm na zaprawie cienkowarstwowej

ŚCIANY DZIAŁOWE:
- murowane z bloczków gazobetonowych grub. 11,5 cm na zaprawie cienkowarstwowej o klasie gęstości 500/600

MATERIAŁY:
Beton: C20/25
Stal zbrojeniowa: AIII-N (B500A)

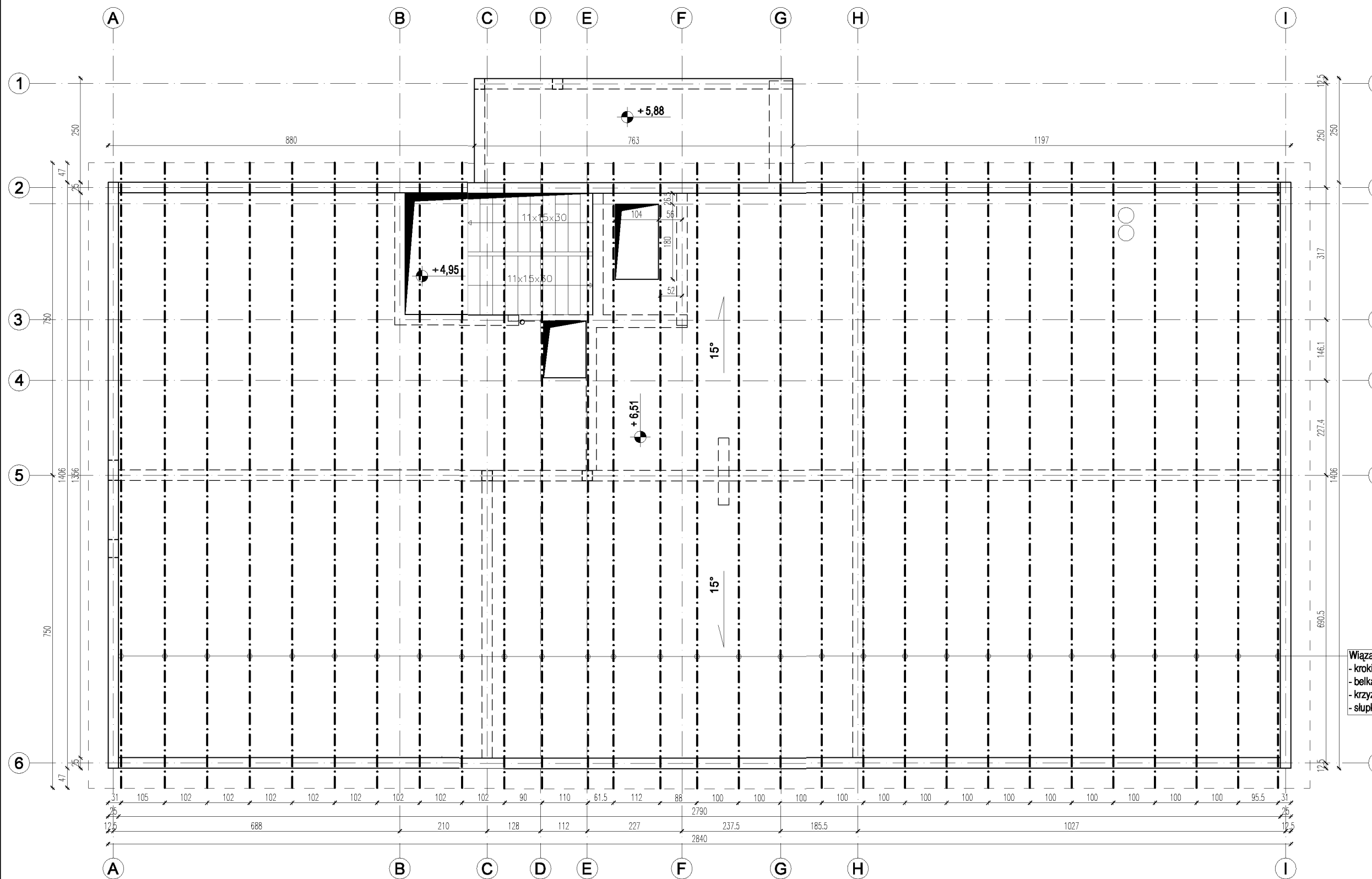
ELEMENTY ŻELBETOWE:
L-19 - nadproża prefabrykowane (wg specyfikacji producenta)

- | | |
|---|----------------------|
| W2.1 - Wieniec 25/25 | p.d. +6,26 m |
| (po obrysie proj. stropów i w osi ścian nośnych wewnętrznych) | |
| W2.2 - Wieniec 25/38 | p.d. +6,33 m |
| (po obrysie proj. stropów) | |
| W2.3 - Wieniec 25/25 | p.d. +4,70 m |
| W2.4 - Wieniec 25/25 | p.d. +5,63 m |
| W3 - Wieniec 25/25 (15°) | p.g. +7,13 / +8,98 m |
| | |
| B2.1 - Podciąg 25/54 | p.d. +6,17 m |
| B2.2 - Podciąg 25/78 | p.d. +5,73 m |
| B2.3 - Podciąg 25/78 | p.d. +5,73 m |
| B2.4 - Podciąg 25/98 | p.d. +5,73 m |
| B2.5.1 - Podciąg 25/25 | p.d. +6,33 m |
| B2.5.2 - Podciąg 15/25 | p.d. +6,33 m |
| B2.6 - Podciąg 25/30 | p.d. +6,33 m |
| B2.7 - B2.10 - Podciąg 25/25 | p.d. +6,33 m |
| B2.11 - Podciąg 25/25 | p.d. +4,78 m |
| B2.12 - Podciąg 25/25 | p.d. +6,33 m |

S4, S5 - Stup 25/25, S6 - Stup 25/20,
S7 - Stup 25/43, S8 - Stup 25/48

<small>BOKRA-BUD Spółka z ograniczoną odpowiedzialnością Sp. z o.o. ul. Andrzeja 147 34-300 Żywiec tel: 791540803 e-mail: bokra-bud@o2.pl</small>		
NAZWA OPRAWOWANIA: PROJEKT BUDOWLANY PRZEDSZKOLA WRAZ Z INSTALACJAMI ORAZ INFRASTRUKTURĄ TOWARZYSZĄCĄ W ŚLEMIEŃNIU NA DZIAŁCE NR. 198/6		
INWESTOR:	Gmina Śmień 34-323 Śmień ul. Krakowska 148	RYS. NR KW-03
BRANZA:	KONSTRUKCJA	SKALA: 1:100
TEMAT:	RZUT PIĘTRA	DATA: VI. 2021
PROJEKTOWAŁ KONSTRUKCJA:	mgr inż. Wojciech Andrzejczak NR LIP SLK6796/ PW6Kb19	
SPRAWDZIŁ KONSTRUKCJA:	mgr inż. Anna Kadler NR LIP SLK6822/ PW6Kb15	

RZUT KONSTRUKCJI DACHU
Skala 1:100



UWAGA!
WSZYSTKIE WYMIARY SPRAWDZIĆ NA BUDOWIE

1. Wymiary podano w [cm], poziomy podano w [m].
2. Poziom "zera" budynku: ±0,0 m przyjęto dla parteru.
3. Umiejscowienia przebieg instalacyjnych odczytać z poszczególnych rysunków branżowych.
4. Rysunek rozpatrywać z powiązanymi rysunkami branży konstrukcyjnej, architektonicznej oraz instalacyjnej.

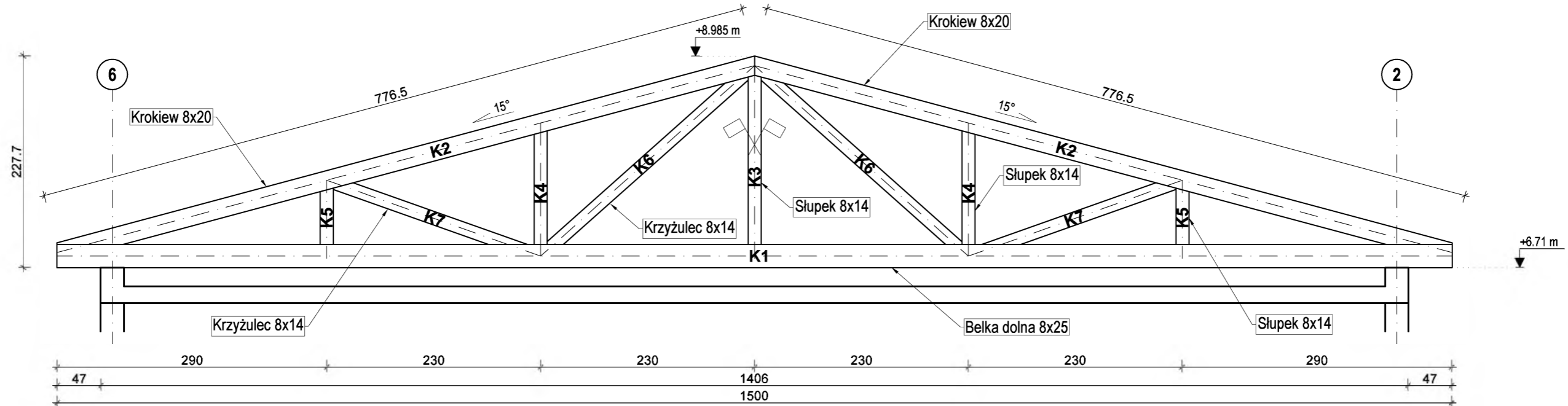
OZNACZENIA:
p.g. - poziom góry elementu [m]
p.d. - poziom dolny elementu [m]
Ozn. YY/XX - wymiary elementu (szerokość / wysokość) [cm]

MATERIAŁY:
Drewno: C24

Wiązary kratowy WD1
- krokwie 8x20
- belka dolna 8x25
- krzyżulce 8x14
- słupki 8x14

<small>BOKRA—BUD Spółka z ograniczoną odpowiedzialnością Sp. z o.o. ul. Andrzeja 147 34-300 Żywiec tel: 791540803 e-mail: bokra-bud@o2.pl</small>		
NAZWA OPRAWOWANIA: PROJEKT BUDOWLANY PRZEDSZKOLA WRAZ Z INSTALACJAMI ORAZ INFRASTRUKTURĄ TOWARZYSZĄCĄ W ŚLEMIENIU NA DZIAŁCE NR. 198/6		
INWESTOR:	Gmina Śmień 34-323 Śmień ul. Krakowska 148	RYS. NR KW-04
BRANZA:	KONSTRUKCJA	SKALA: 1:100
TEMAT:	RZUT KONSTRUKCJI DACHU	DATA: VI. 2021
PROJEKTOWAŁ KONSTRUKCJA:	mgr inż. Wojciech Andrzejczak <small>NR LIP SLK/8796/ PW/KB/19</small>	
SPRAWDZIŁ KONSTRUKCJA:	mgr inż. Anna Kadler <small>NR LIP SLK/8322/ PW/KB/15</small>	

WD1 - WIĄZAR KRATOWY
 wykonać 29 szt.
 Skala 1:50



UWAGI:

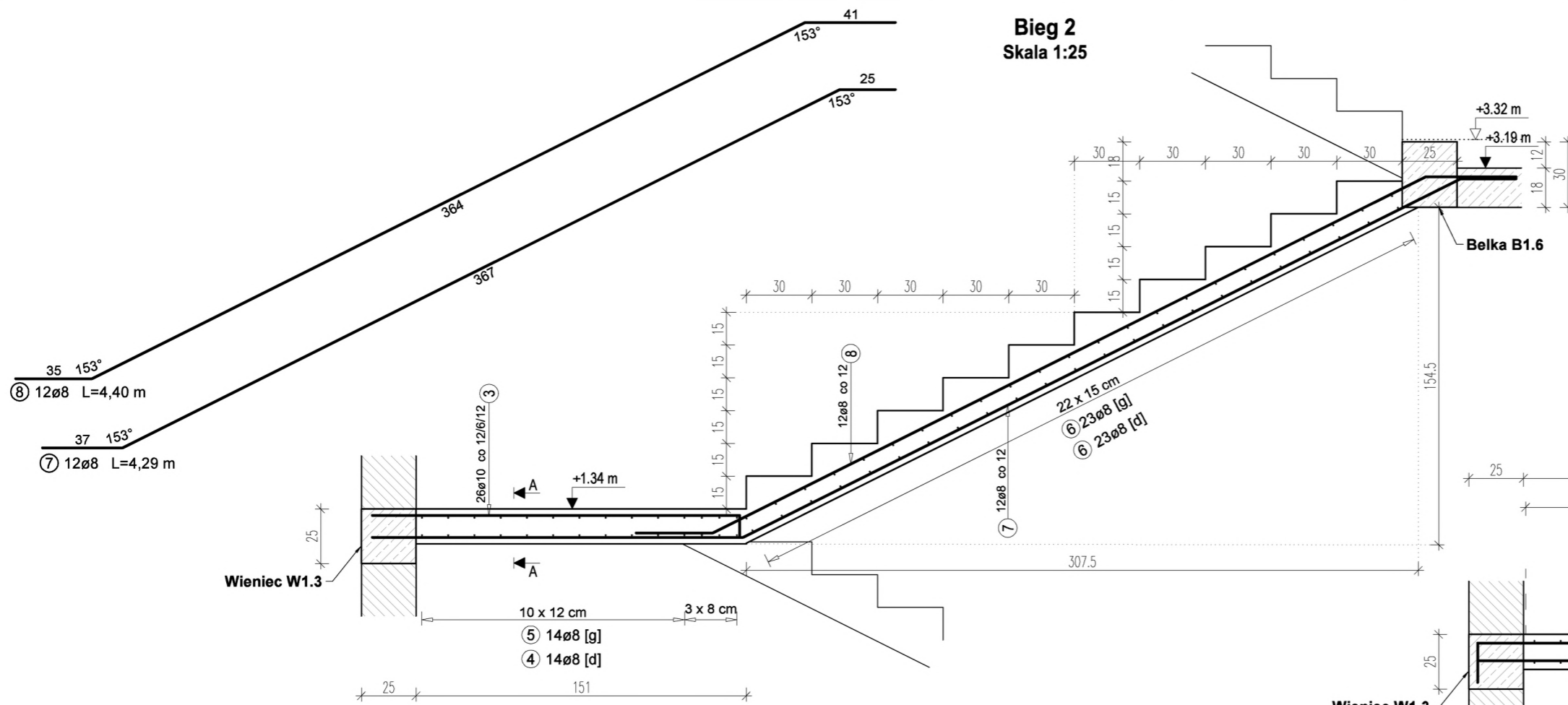
1. Wymiary podano w [cm], poziomy podano w [m].
2. Poziom "zera" budynku: $\pm 0,0$ m przyjęto dla rzędnej parteru.
3. Wszystkie wymiary sprawdzić na budowie.

DREWNO: C24

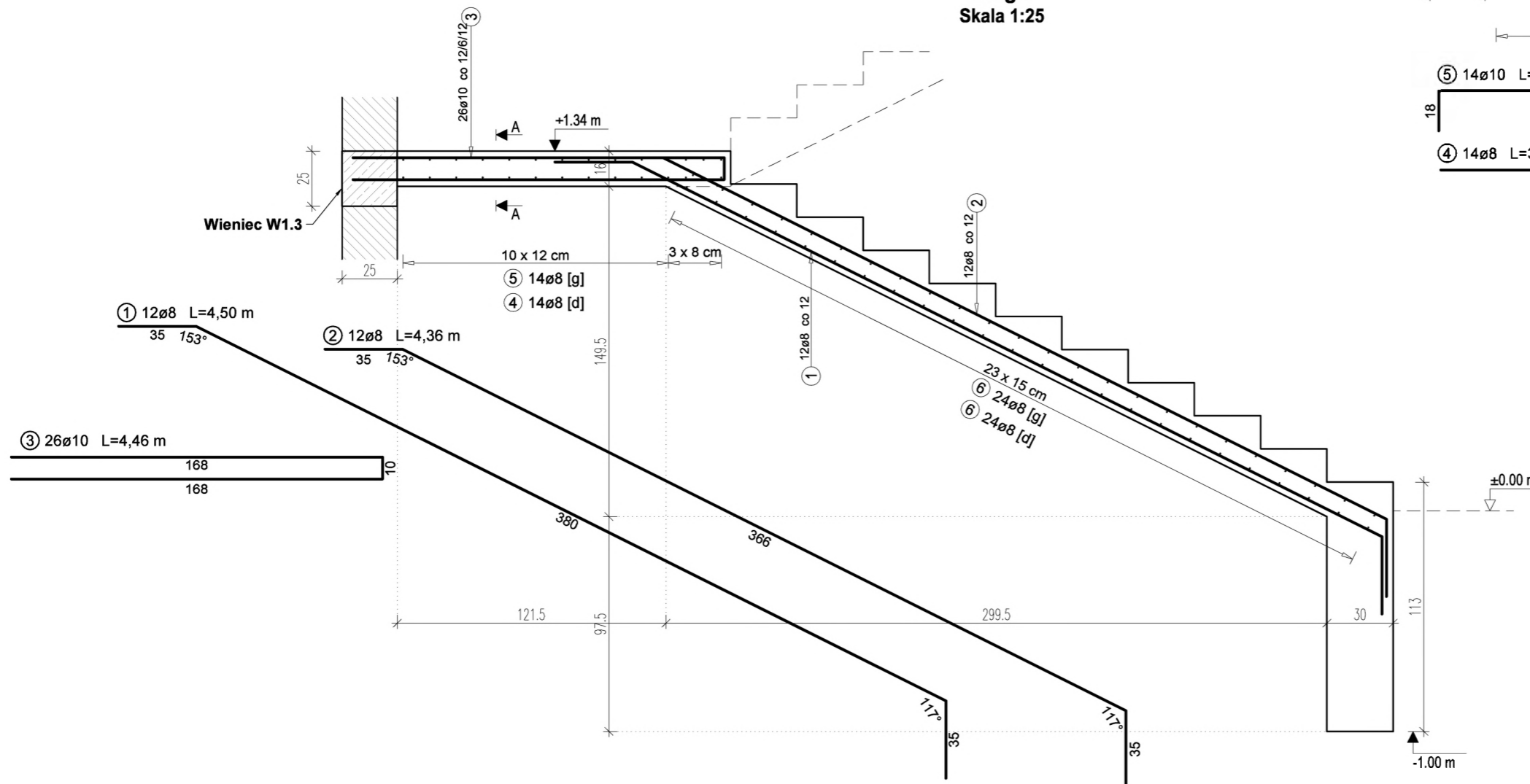
ZESTAWIENIE DREWNA							
Symbol	Szerokość	Wysokość	Długość	Ilość	Kubatura	Ilość	Kubatura
	[cm]	[cm]	[m]	[szt.]	[m ³]	[szt.]	[m ³]
K1-belka dolna	8	25	15,00	1	0,300	29	8,700
K2-krokiew	8	10	7,77	2	0,124	29	3,605
K3-słupek	8	14	1,82	1	0,020	29	0,591
K4-słupek	8	14	1,23	2	0,028	29	0,799
K5-słupek	8	14	0,61	2	0,014	29	0,396
K6-krzyżulec	8	14	2,82	2	0,063	29	1,832
K7-krzyżulec	8	14	2,17	2	0,049	29	1,410
OGÓŁEM [m ³]:							17,333

<small>BOKRA-BUD Spółka z ograniczoną odpowiedzialnością Sp. z o.o. ul. Jędrzeja 147 34-300 Żywiec tel: 79 84 05 03 e-mail: bokra-bud@o2.pl</small>			
NAZWA OPRACOWANIA: PROJEKT BUDOWLANY PRZEDSZKOLA WRAZ Z INSTALACJAMI ORAZ INFRASTRUKTURĄ TOWARZYSZĄCĄ W ŚLEMIEŃCU NA DZIAŁCE NR. 198/6			
INWESTOR:	Gmina Ślemień 34-323 Ślemień ul. Krakowska 148	RYS. NR KW-05	
BRANZA:	KONSTRUKCJA	SKALA: 1:50	
TEMAT:	SCHEMAT WIĘŻBY DACHOWEJ - PRZEKROJE	DATA: VI. 2021	
PROJEKTOWAŁ KONSTRUKCJA:	mgr inż. Wojciech Andrzejczak NR UP: SLK/8796/ PWBKb/19		
SPRAWDZIŁ KONSTRUKCJA:	mgr inż. Anna Kadler NR UP: SLK/8522/ PWBKb/15		

Bieg 2
Skala 1:25



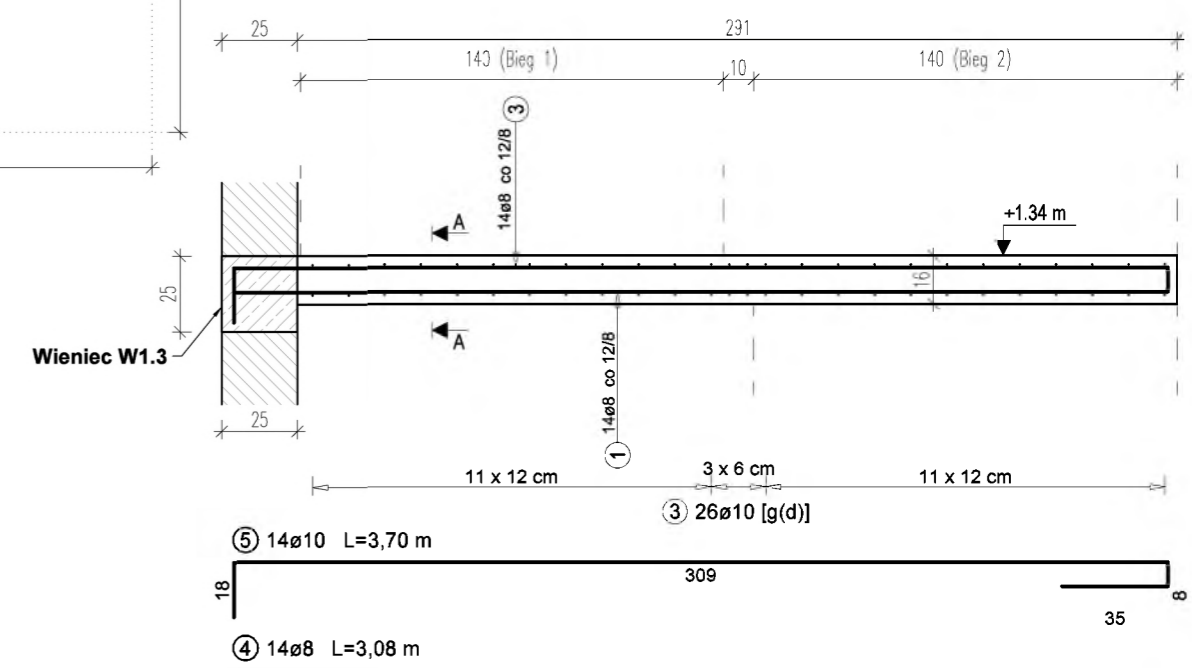
Bieg 1
Skala 1:25



ZESTAWIENIE STALI - BIEG 1 i 2, SPOCZNIK 1-2

Pręt nr	Średnica (mm)	Ilość (szt.)	Długość (m)	B500A		Ogółem
				Ø8	Ø10	
1	8	12	4,50	54,0	-	
2	8	12	4,36	52,3	-	
3	10	26	4,46	-	116,0	
4	8	14	3,08	43,1	-	
5	10	14	3,70	-	51,8	
6	8	94	1,35	126,9	-	
7	8	12	4,29	51,5	-	
8	8	12	4,40	52,8	-	
Długość całkowita (m)				380,6	167,8	548,38
Masa jednostkowa (kg/m)				0,37	0,61	0,44
Ciężar w zależności od średnic (kg)				140,83	102,33	243,16

Przekrój A-A: Spocznik 1-2 (Pż-sch1)
Skala 1:25

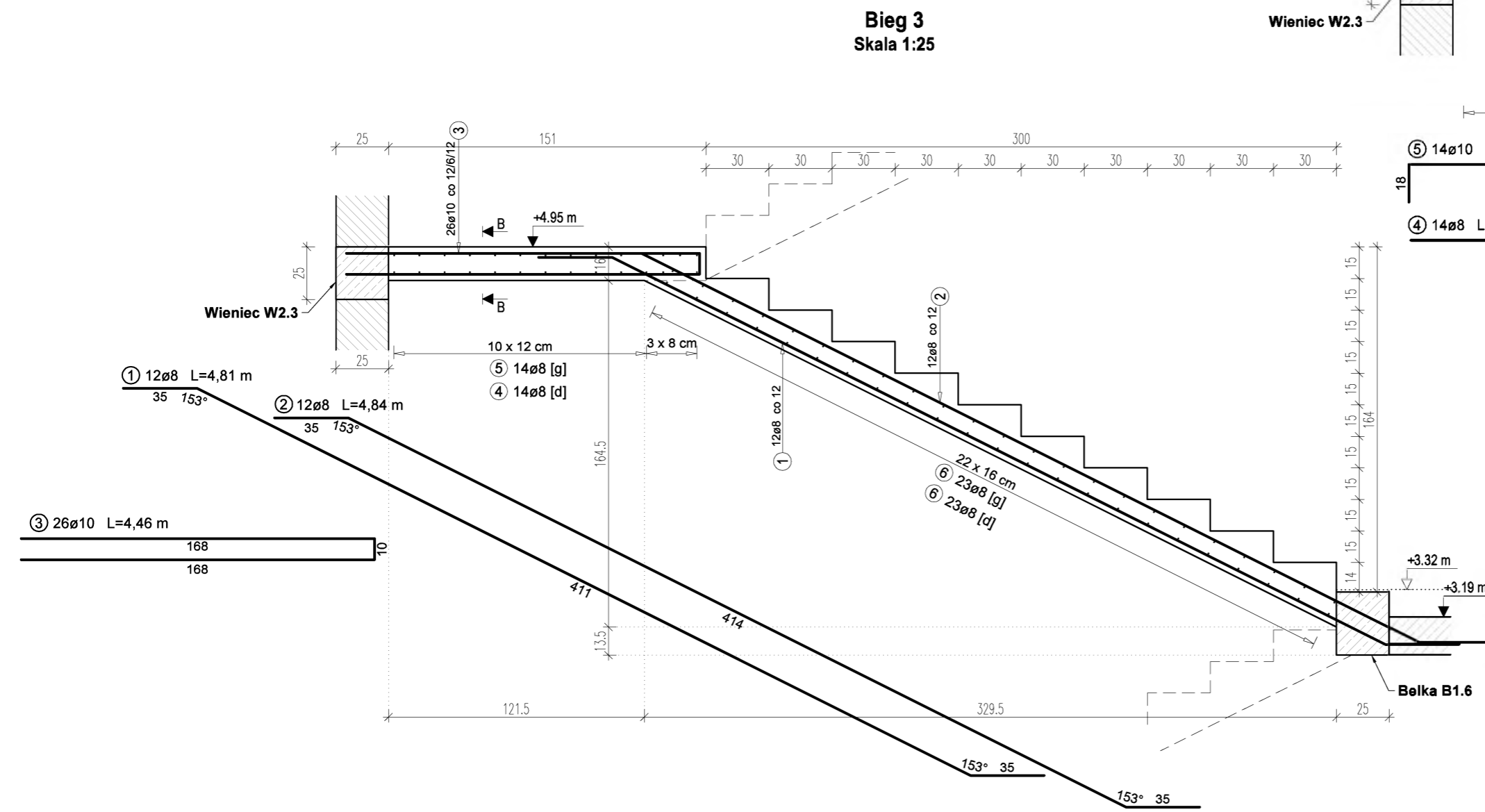
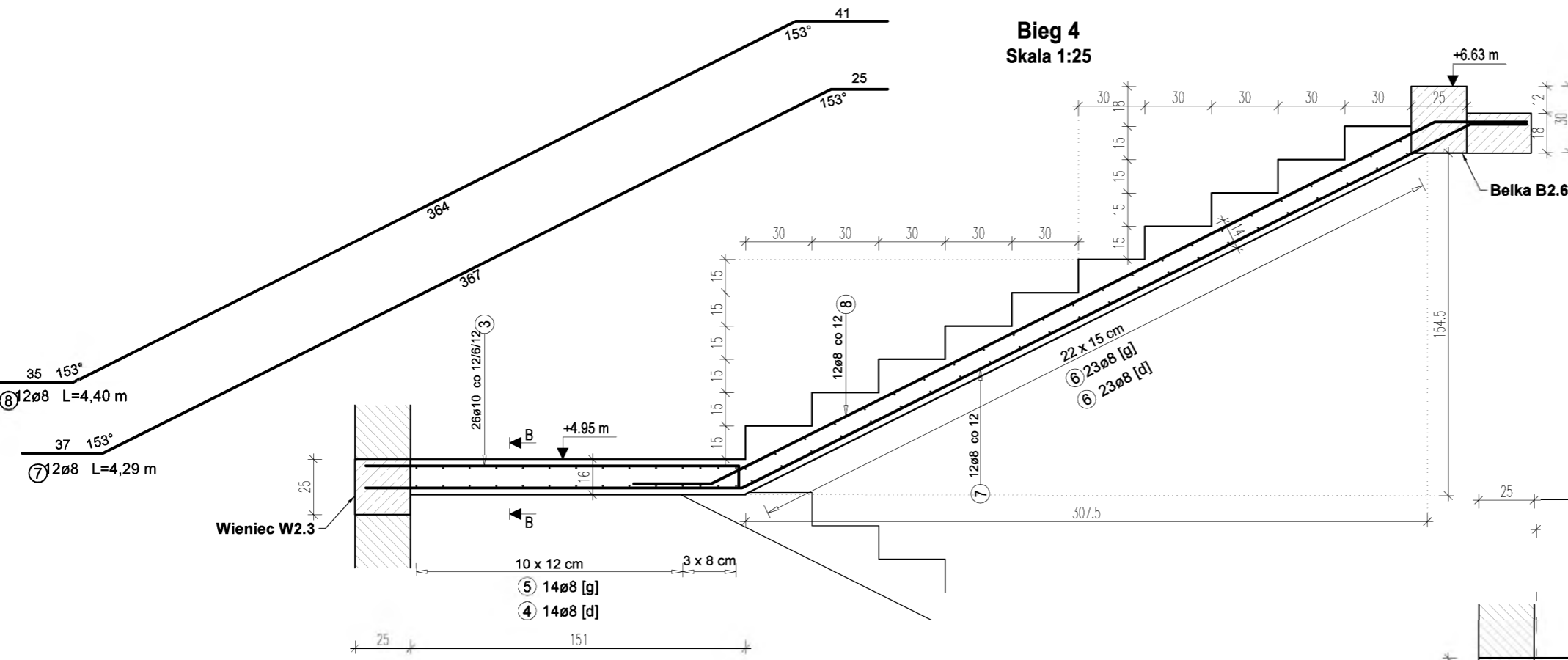


UWAGA!
WSZYSTKIE WYMIARY SPRAWDZIĆ NA BUDOWIE

1. Wymiary podano w [cm], poziomy podano w [m].
2. Poziom "zera" budynku: ±0,0 m przyjęto dla rzędnej parteru.
3. Podany poziom posadowienia: wierzch chudego betonu.
4. Układać na warstwie betonu podkładowego klasy C8/10 grub. 5 cm.
5. Podwalnie pod schody zaprojektowano jako betonową.
6. Wszystkie elementy betonowe stykające się z gruntem zaizolować masami bitumicznymi.

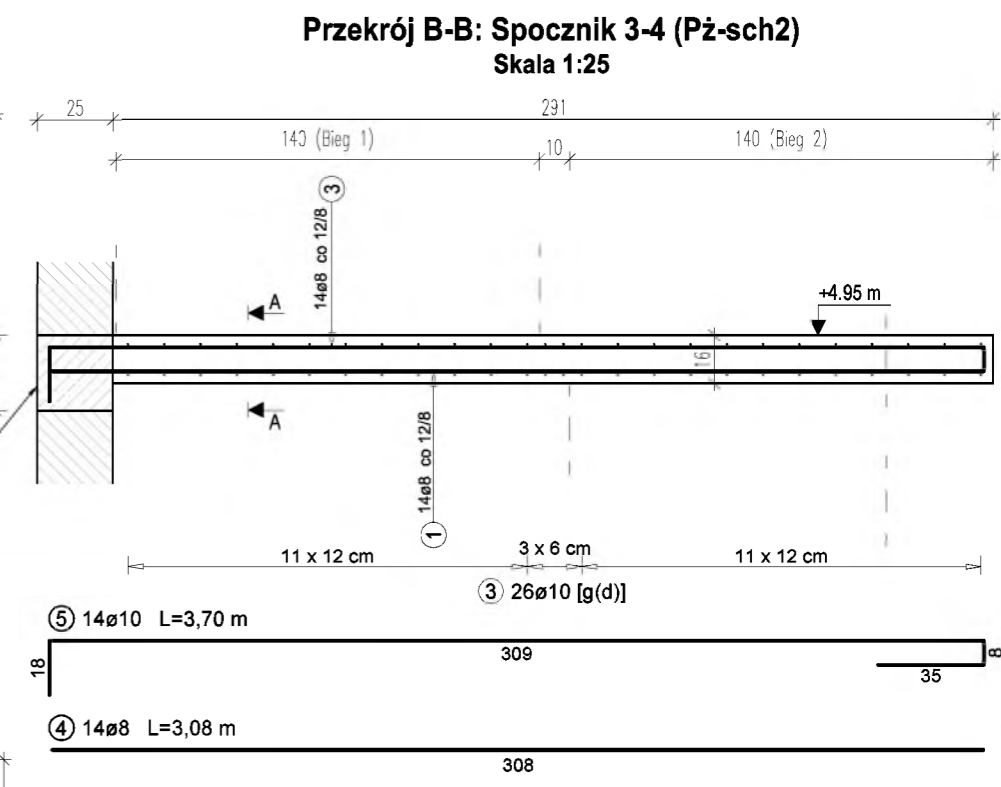
MATERIAŁY:
 Beton: C20/25
 Beton podkładowy: C8/10
 Stal zbrojeniowa: AIII-N (B500A)
 Otulina: 2.5 cm

BOKRA-BUD Spółka z ograniczoną odpowiedzialnością Sp. z o.o. ul. Jodłowa 147 34-300 Żywiec tel: 791846803 e-mail: bokra-bud@o2.pl			
NAZWA OPRACOWANIA: PROJEKT BUDOWLANY PRZEDSZKOLA WRAZ Z INSTALACJAMI ORAZ INFRASTRUKTURĄ TOWARZYSZĄCĄ W ŚLEMIEŃNI NA DZIAŁCE NR. 198/6			
INWESTOR:	Gmina Ślemień 34-323 Ślemień ul. Krakowska 148	RYS. NR KW-06	
BRANZA:	KONSTRUKCJA	SKALA: 1:25	
TEMAT:	SCHODY - BIEG 1 i 2, Pż-sch1	DATA: VI. 2021	
PROJEKTOWAŁ KONSTRUKCJA:	mgr inż. Wojciech Andrzejczak	NR UP: SLK/8796/ PWbKb/19	
SPRAWDZIŁ KONSTRUKCJA:	mgr inż. Anna Kadler	NR UP: SLK/8522/ PWbKb/15	



ZESTAWIENIE STALI - BIEG 3 i 4, SPOCZNIK 3-4

Pręt nr	Średnica (mm)	Ilość (szt.)	Długość (m)	B500A		Ogółem
				Ø8	Ø10	
1	8	12	4,81	57,7	-	
2	8	12	4,84	58,1	-	
3	10	26	4,46	-	116,0	
4	8	14	3,08	43,1	-	
5	10	14	3,70	-	51,8	
6	8	92	1,35	124,2	-	
7	8	12	4,29	51,5	-	
8	8	12	4,40	52,8	-	
Długość całkowita (m)				387,4	167,8	555,16
Masa jednostkowa (kg/m)				0,37	0,61	0,44
Ciężar w zależności od średnic (kg)				143,34	102,33	245,67



UWAGI
WSZYSTKIE WYMIARY SPRAWDZIĆ NA BUDOWIE

1. Wymiary podano w [cm], poziomy podano w [m].
2. Poziom "zero" budynku: ±0,0 m przyjęto dla rzędnej parteru.

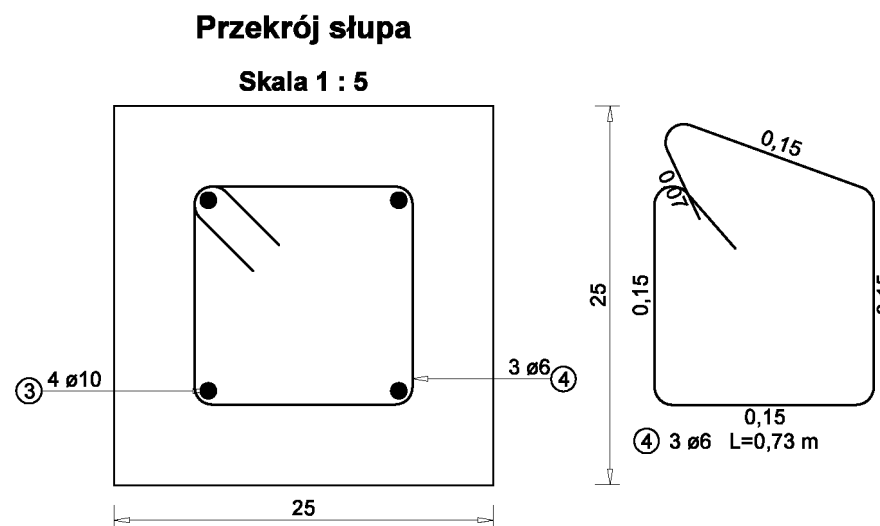
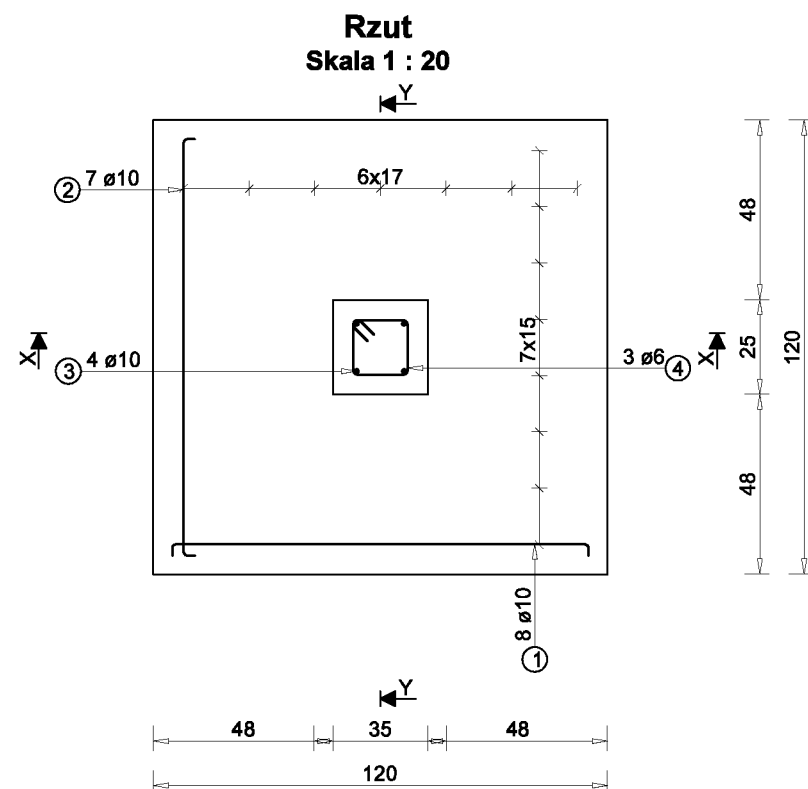
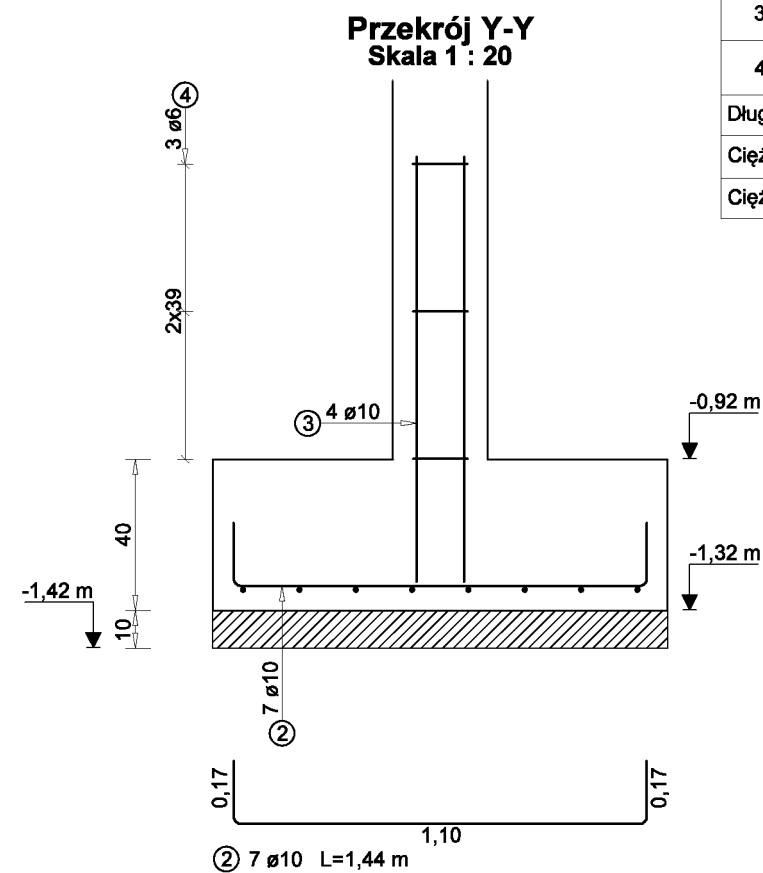
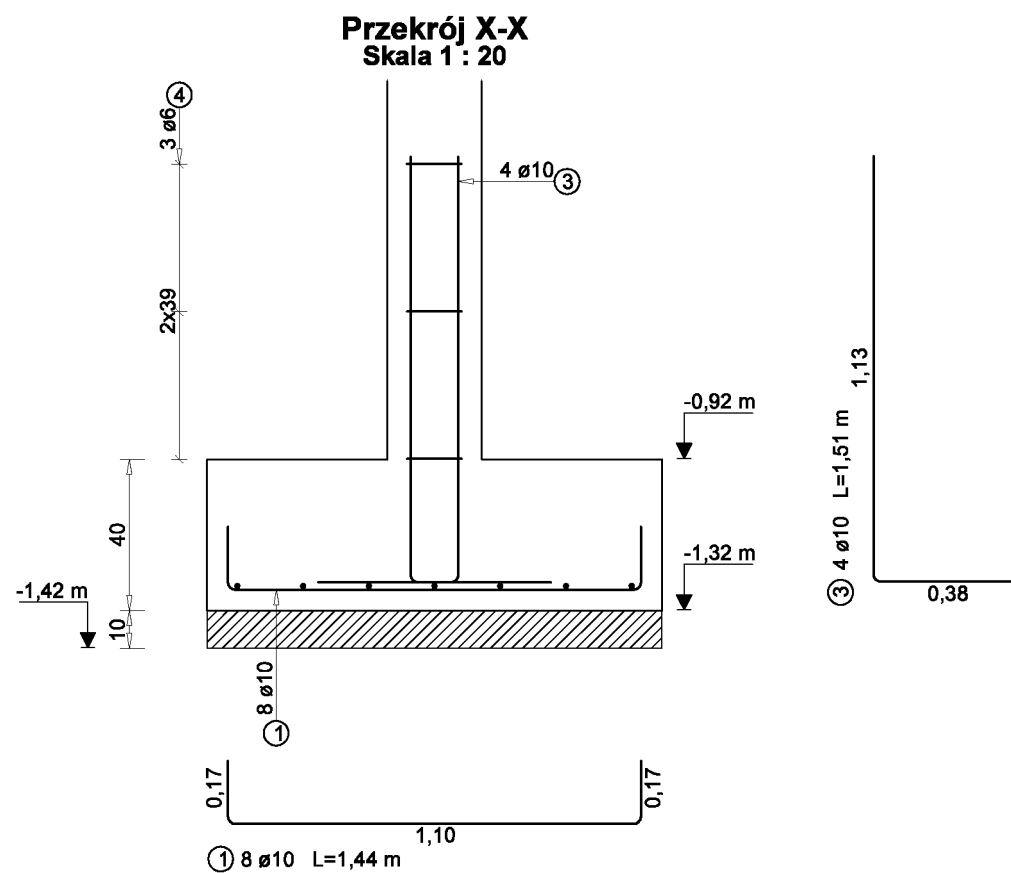
MATERIAŁY:

Beton: C20/25
 Stal zbrojeniowa: AIII-N (B500A)
 Otulina: 2.5 cm

BOKRA

NAZWA OPRACOWANIA:
 PROJEKT BUDOWLANY PRZEDSZKOLA WRAZ Z INSTALACJAMI ORAZ
 INFRASTRUKTURĄ TOWARZYSZĄCĄ W ŚLEMIENIU NA DZIAŁCE NR. 198/6

INWESTOR:	Gmina Ślemień 34-323 Ślemień ul. Krakowska 148	RYŚ. NR KW-07
BRANŻA:	KONSTRUKCJA	SKALA: 1:25
TEMAT:	SCHODY - BIEG 3 i 4, Pz-sch2	DATA: VI. 2021
PROJEKTOWAŁ KONSTRUKCJA:	mgr inż. Wojciech Andrzejczak NR UP: SLK/8796/ PWbKb/19	
SPRAWDZIŁ KONSTRUKCJA:	mgr inż. Anna Kadler NR UP: SLK/8322/ PWbKb/15	



Pręt nr	Średnica	Ilość	Długość (m)	Schemat	Długość całkowita prętów			
					Ø6	Ø10	Ogółem	
1	10	8	1.44			11.55		
2	10	7	1.44			10.11		
3	10	4	1.51			6.02		
4	6	3	0.73		2.19			
Długość całkowita (m)					2.19	27.68	29.87	29.87
Ciężar jednostkowy (kg/m)					0.21	0.60	0.57	0.57
Ciężar w zależności od średnicy (kg)					0,46	16,66	17,12	17,12

Wykonać x 1

UWAGI DO FUNDAMENTÓW:

- Wykonać warstwę betonu podkładowego klasy C8/10 grub. 5 cm.
- Wykopy chronić przed zalaniem wodą.
- Wszystkie elementy betonowe stykające się z gruntem zaizolować masami bitumicznym.
- Poziom posadowienia: -1,20 m

UWAGI:

- Wymiary podano w [cm], poziomy podano w [m].
- Poziom "zera" budynku: $\pm 0,0$ m przyjęto dla rzędnej parteru:
- Minimalna średnica zagięcia pręta: 20 średnic.
- Długość zakładu prętów min.: 40 \varnothing .
- Wszystkie wymiary sprawdzić na budowie.

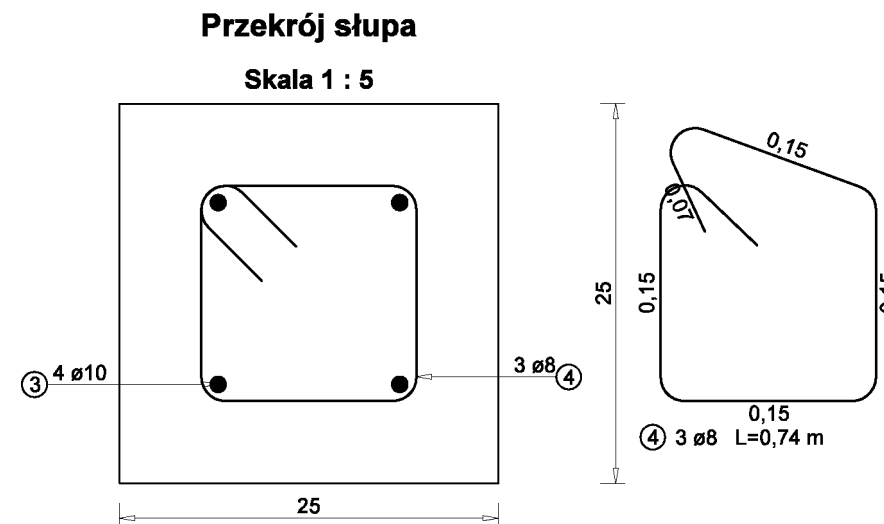
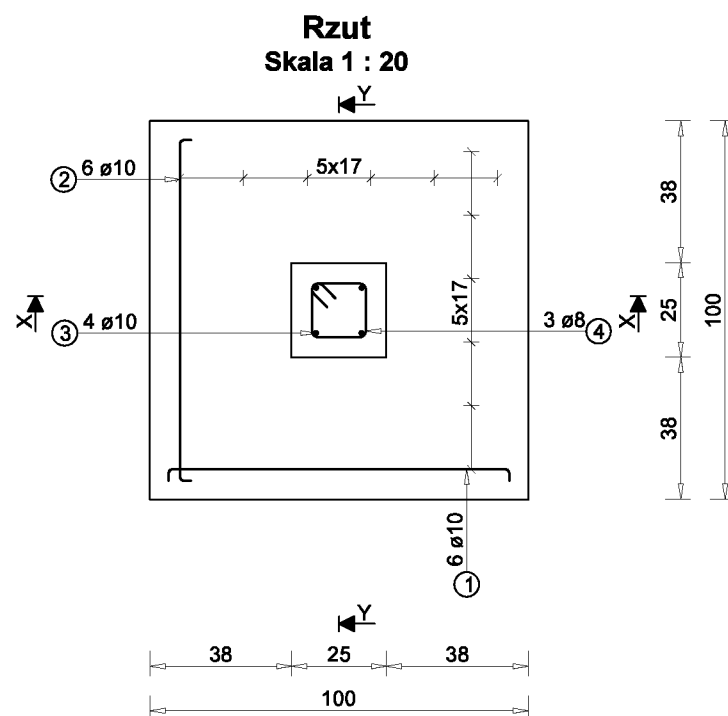
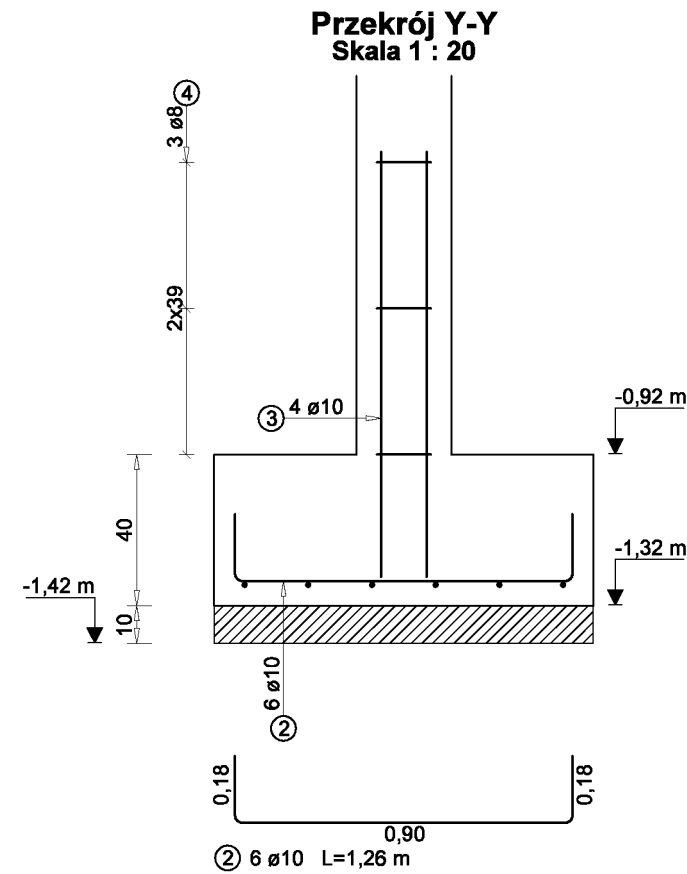
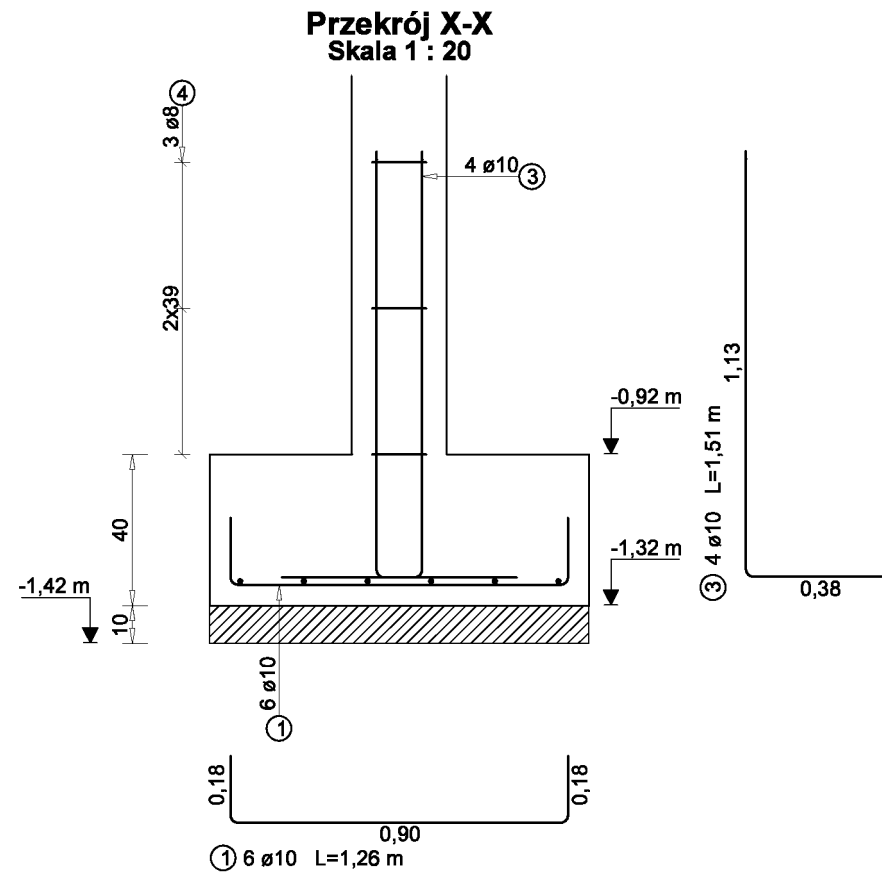
MATERIAŁ:

Stal zbrojeniowa: B500A
 Beton: B25/30
 Otulina betonu: 5,0 cm

<small>BOKRA—BUD Spółka z ograniczoną odpowiedzialnością Sp. z o.o. ul. Jostowa 147 34-300 Żywiec tel. 791840803 e-mail: bokra-bud@o2.pl</small>			
NAZWA OPRACOWANIA: PROJEKT BUDOWLANY PRZEDSZKOLA WRAZ Z INSTALACJAMI ORAZ INFRASTRUKTURĄ TOWARZYSZĄCĄ W ŚLEMIENIU NA DZIAŁCE NR. 198/6			
INWESTOR:	Gmina Ślemień 34-323 Ślemień ul. Krakowska 148	RYŚ. NR KW-08	
BRANŻA:	KONSTRUKCJA	SKALA: 1:20/5	
TEMAT:	Stopa fundamentowa SF-1	DATA: VI. 2021	
PROJEKTOWAŁ KONSTRUKCJA:	mgr inż. Wojciech Andrzejczak NR LIP. ŚLK/8796/ PWB/Ka/19		
SPRAWDZIŁ KONSTRUKCJA:	mgr inż. Anna Kadler NR LIP. ŚLK/8322/ PWB/Ka/15		

Pręt nr	Średnica	Ilość	Długość (m)	Schemat	Długość całkowita prętów			
					B500A		Ogółem	
					Ø8	Ø10		
1	10	6	1.26			7.58		
2	10	6	1.26			7.58		
3	10	4	1.51			6.02		
4	8	3	0.74		2.22			
Długość całkowita (m)					2.22	21.19	23.41	23.41
Ciężar jednostkowy (kg/m)					0.37	0.60	0.58	0.58
Ciężar w zależności od średnicy (kg)					0.82	12.74	13.56	13.56

Wykonać x 1



UWAGI DO FUNDAMENTÓW:

- Wykonać warstwę betonową podkładową klasy C8/10 grub. 5 cm.
- Wykopy chronić przed zalaniem wodą.
- Wszystkie elementy betonowe stykające się z gruntem zaizolować masami bitumicznymi.
- Poziom posadzenia: -1,20 m

UWAGI:

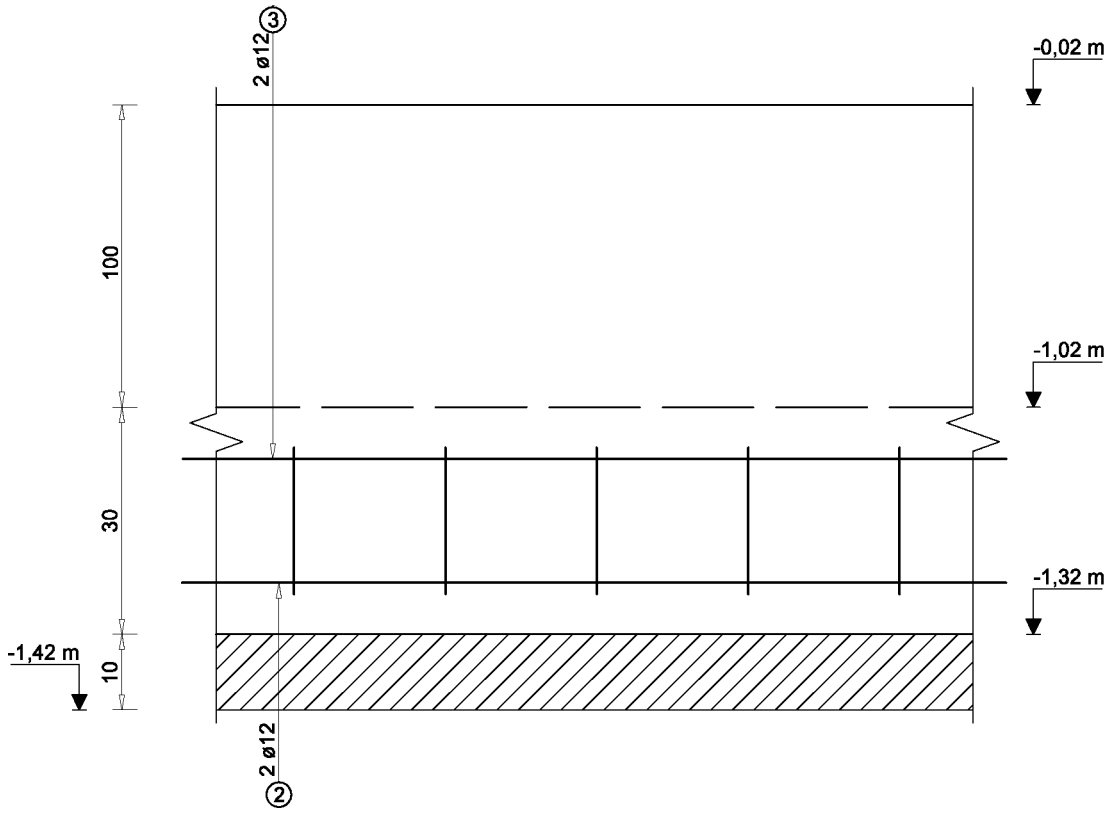
- Wymiary podane w [cm], poziomy podano w [m].
- Poziom "zera" budynku: ±0,0 m przyjęto dla rzędnej parteru:
- Minimalna średnica zagięcia pręta: 20 średnic.
- Długość zakładu prętów min.: 40Ø.
- Wszystkie wymiary sprawdzić na budowie.

MATERIAŁ:

Stal zbrojeniowa: B500A
 Beton: B25/30
 Otulina betonu: 5,0 cm

<small>BOKRA—BUD Spółka z ograniczoną odpowiedzialnością Sp. z o.o. ul. Indrzej 147 34-300 Żywiec tel: 791840803 e-mail: bokra-bud@o2.pl</small>			
NAZWA OPRACOWANIA: PROJEKT BUDOWLANY PRZEDSZKOLA WRAZ Z INSTALACJAMI ORAZ INFRASTRUKTURĄ TOWARZYSZĄCĄ W ŚLEMIENIU NA DZIAŁCE NR. 198/6			
INWESTOR:	Gmina Ślemień 34-323 Ślemień ul. Krakowska 148	RYŚ. NR KW-09	
BRANŻA:	KONSTRUKCJA	SKALA: 1:20/5	
TEMAT:	Stopa fundamentowa SF-2	DATA: VI. 2021	
PROJEKTOWAŁ KONSTRUKCJA:	mgr inż. Wojciech Andrzejczak	NR LIP. ŚL/K8796/ PWB/Ka/19	
SPRAWDZIŁ KONSTRUKCJA:	mgr inż. Anna Kadler	NR LIP. ŚL/K8322/ PWB/Ka/15	

Przekrój Y-Y
Skala 1 : 10



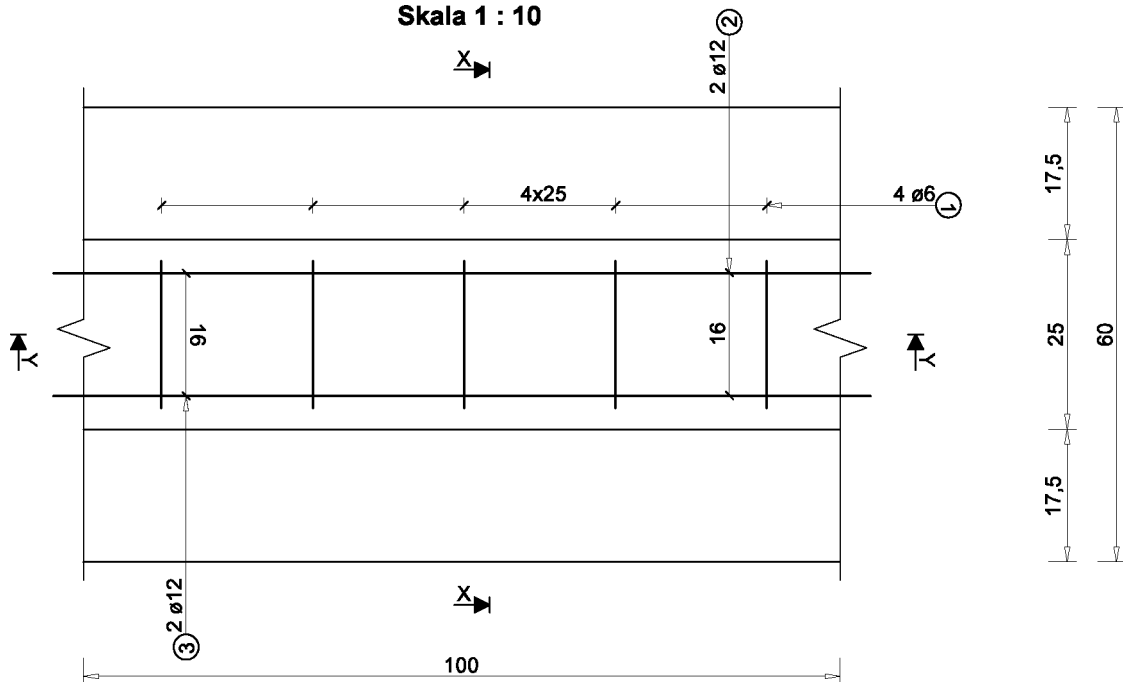
③ 2 $\varnothing 12$ L=1,10 m

1,10

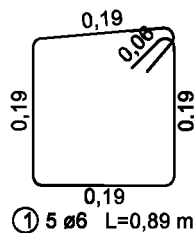
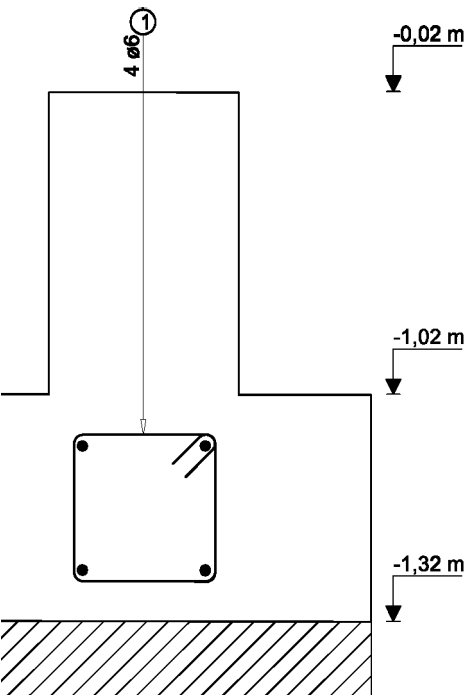
② 2 $\varnothing 12$ L=1,10 m

1,10

Rzut
Skala 1 : 10



Przekrój X-X
Skala 1 : 10



① 5 ø6 L=0,89 m

Pręt nr	Średnica	Ilość	Długość (m)	Schemat	Długość całkowita prętów			
					B500A			Ogółem
					Ø6	Ø12	Ogółem	
1	6	5	0.89		4.44			
2	12	2	1.10			2.20		
3	12	2	1.10			2.20		
Długość całkowita (m)					4.44	4.40	8.84	8.84
Ciężar jednostkowy (kg/m)					0.22	0.89	0.55	0.55
Ciężar w zależności od średnicy (kg)					0,98	3,9	4,88	4,88

Wykonać 157 mb
(zestawienie wykonano dla 1 mb)

UWAGI DO FUNDAMENTÓW:

1. Wykonać warstwę betonu podkładowego klasy C8/10 grub. 10 cm.
2. Wykopy chronić przed zalaniem wodą.
3. Wszystkie elementy betonowe stykające się z gruntem zaizolować masami bitumicznymi.
4. Poziom posadowienia: -1,20 m

UWAGI:

1. Wymiary podano w [cm], poziomy podano w [m].
2. Poziom "zera" budynku: ±0,0 m przyjęto dla rzędnej parteru.
3. Minimalna średnica zagięcia pręta: 20 średnic.
4. Długość zakładu prętów min.: 40Ø.
5. Wszystkie wymiary sprawdzić na budowie.

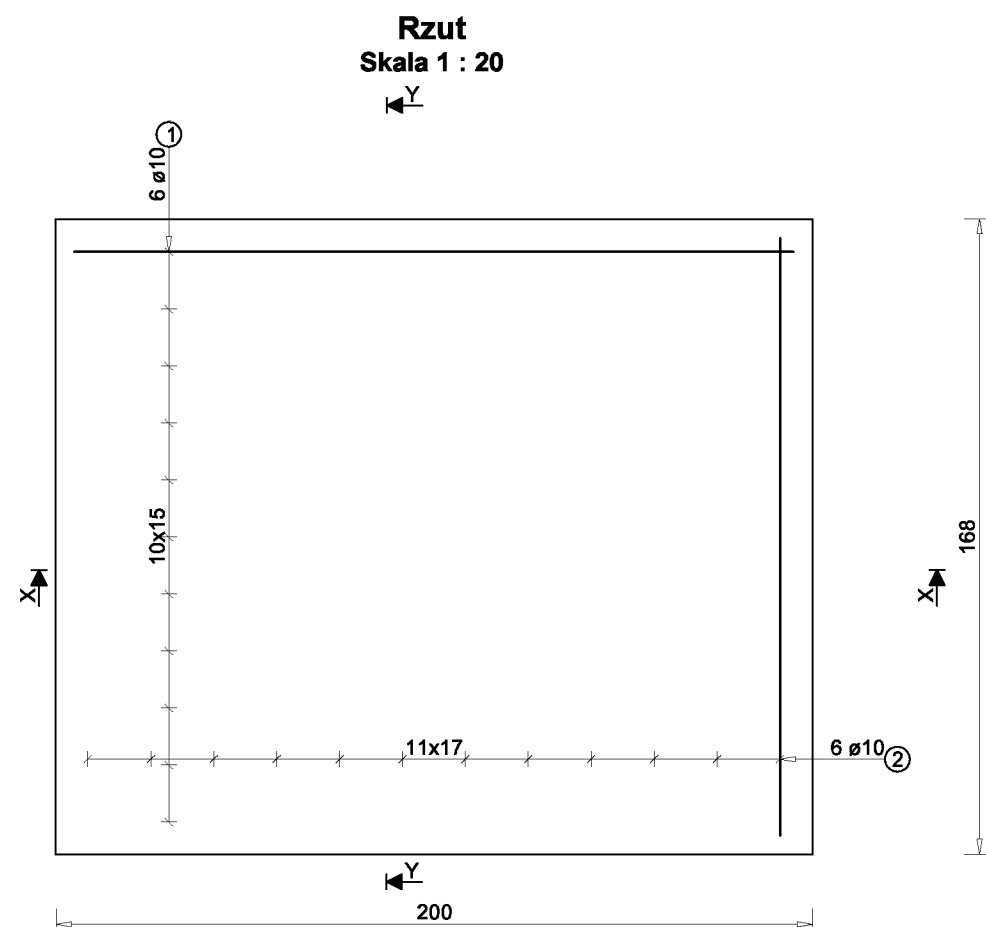
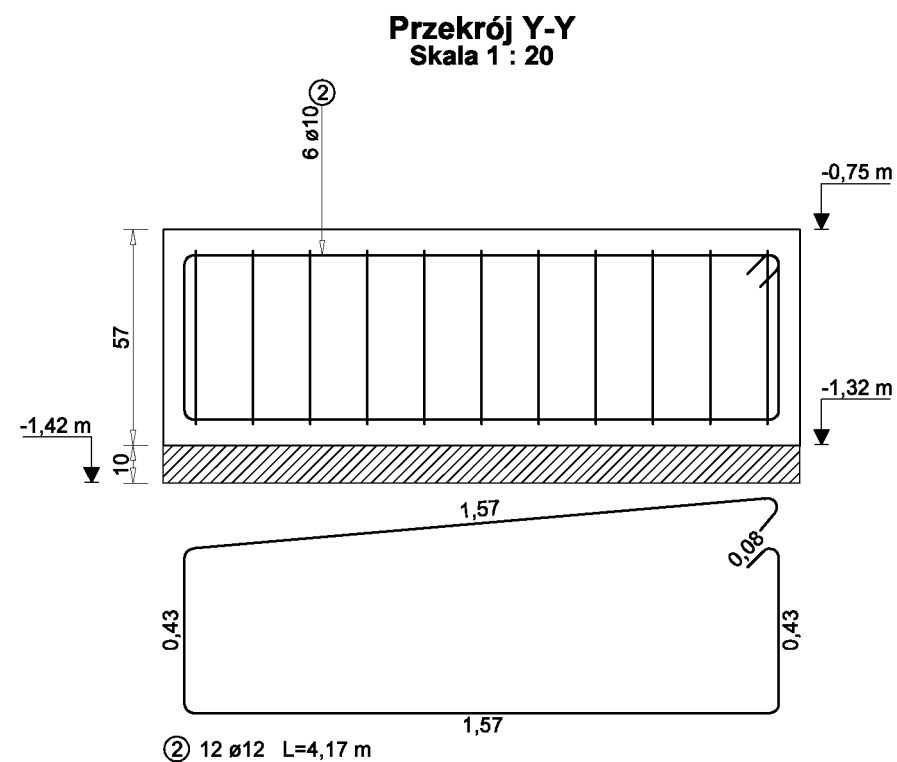
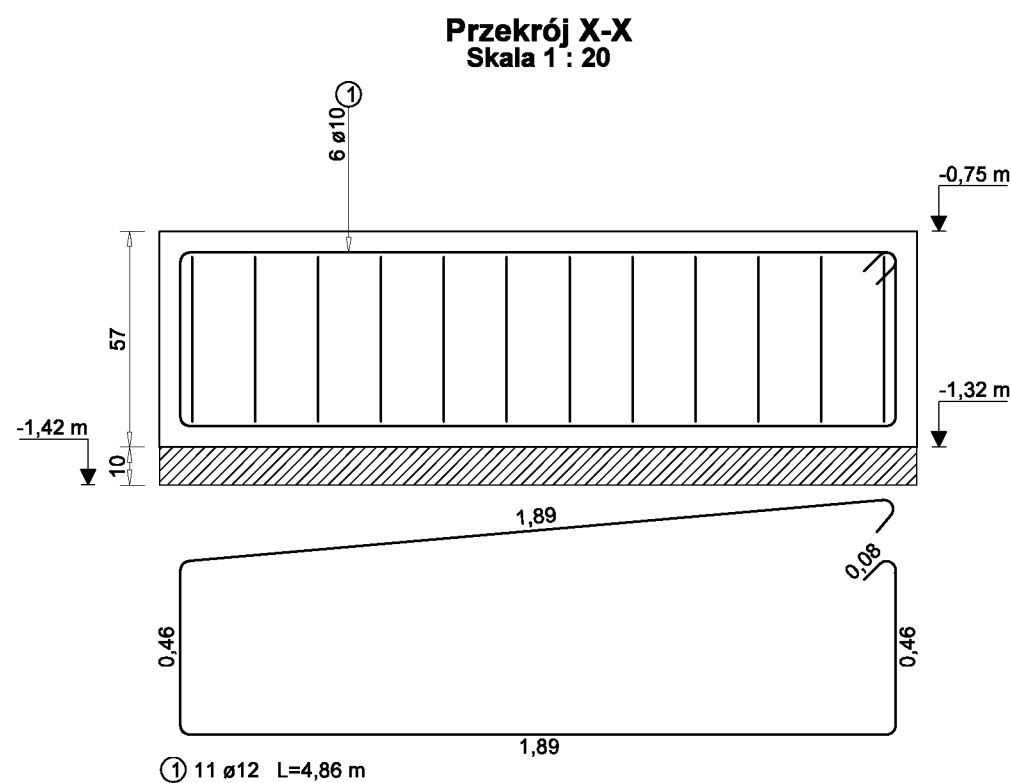
MATERIAŁ:

Stal zbrojeniowa: B500A
Beton: B25/30
Otulina betonu: 5,0 cm

BOKRA-BUD Spółka z ograniczoną odpowiedzialnością Sp. z o.o.
ul. Kołłowa 147 34-300 Żywiec
tel: 781840603 e-mail: bokra-bud@o2.pl

BOKRA

NAZWA OPRACOWANIA:			
PROJEKT BUDOWLANY PRZEDSZKOLA WRAZ Z INSTALACJAMI ORAZ INFRASTRUKTURA TOWARZYSZĄCA W ŚLEMIEŃNIU NA DZIAŁCE NR. 198/6			
INWESTOR:	Gmina Ślemień 34-323 Ślemień ul. Krakowska 148	RYS. NR	KW-11
BRANŻA:	KONSTRUKCJA	SKALA:	1:10
TEMAT:	Ława fundamentowa	DATA:	VI. 2021
PROJEKTOWAŁ KONSTRUKCJA:	mgr inż. Wojciech Andrzejczak	NR UP. SLK68796/ PWB/Ks/19	
SPRAWDZIŁ KONSTRUKCJA:	mgr inż. Anna Kadler	NR UP. SLK6522/ PWB/Ks/15	



Pręt nr	Średnica	Ilość	Długość (m)	Schemat	Długość całkowita prętów		
					B500A		Ogółem
					Ø12	Ogółem	
1	12	11	4.86		53.46		
2	12	12	4.17		50.06		
Długość całkowita (m)					103.52	103.52	103.52
Ciężar jednostkowy (kg/m)					0.89	0.89	0.89
Ciężar w zależności od średnicy (kg)					91,63	91,63	91,63

Wykonać x 1

UWAGI DO FUNDAMENTÓW:

- Wykonać warstwę betonu podkładowego klasy C8/10 grub. 10 cm.
- Wykopy chronić przed zalaniem wodą.
- Wszystkie elementy betonowe stykające się z gruntem zaizolować masami bitumicznymi.
- Poziom posadowienia: -1,20 m

UWAGI:

- Wymiary podano w [cm], poziomy podano w [m].
- Poziom "zera" budynku: ±0,0 m przyjęto dla rzędnej parteru:
- Minimalna średnica zagięcia pręta: 20 średnic.
- Długość zakładu prętów min.: 40Ø.
- Wszystkie wymiary sprawdzić na budowie.

MATERIAŁ:

Stal zbrojeniowa: B500A
Beton: B25/30
Otulina betonu: 5,0 cm

BOKRA—BUD Spółka z ograniczoną odpowiedzialnością Sp. z o.o.
ul. Indrzej 147 34-300 Żywiec
tel. 791940903 e-mail: bokra-bud@o2.pl

BOKRA

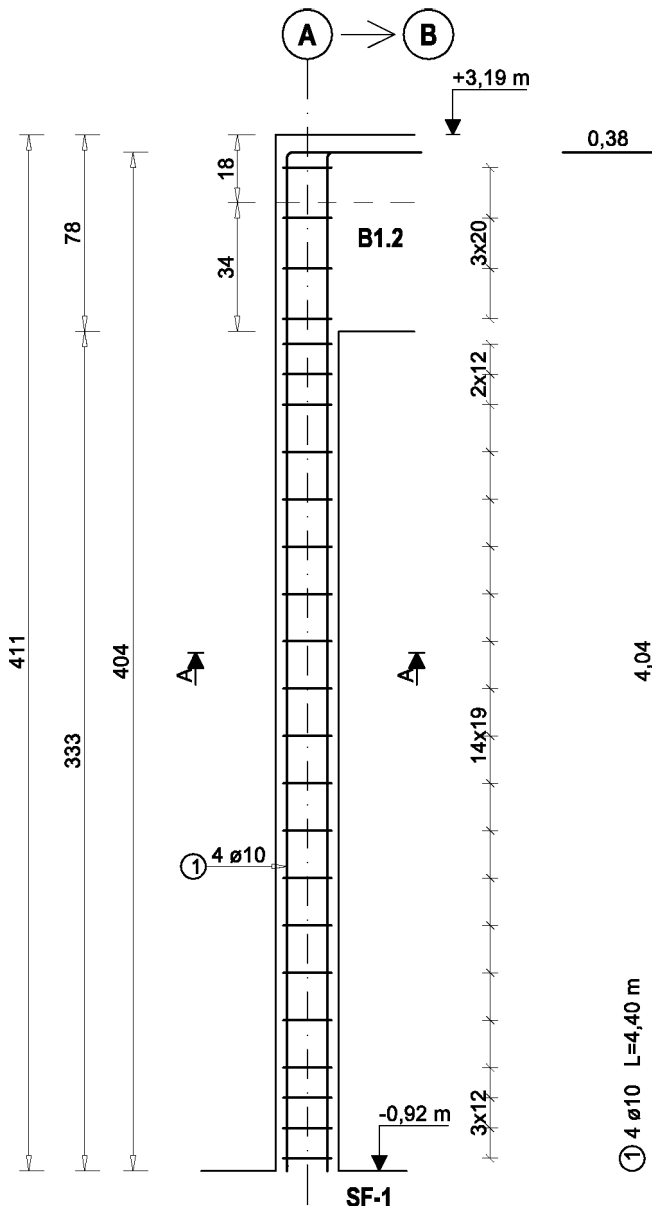
NAZWA OPRACOWANIA:
PROJEKT BUDOWLANY PRZEDSZKOLA WRAZ Z INSTALACJAMI ORAZ
INFRASTRUKTURĄ TOWARZYSZĄCĄ W ŚLEMIENIU NA DZIAŁCE NR. 198/6

INWESTOR:	Gmina Ślemień 34-323 Ślemień ul. Krakowska 148	RYŚ. NR KW-12
BRANŻA:	KONSTRUKCJA	SKALA: 1:20
TEMAT:	Płyta fundamentowa PF-1	DATA: VI. 2021
PROJEKTOWAŁ KONSTRUKCJA:	mgr inż. Wojciech Andrzejczak	NR LIP. ŚL/K/8796/ PWB/Ks/19
SPRAWDZIŁ KONSTRUKCJA:	mgr inż. Anna Kadler	NR LIP. ŚL/K/8322/ PWB/Ks/15

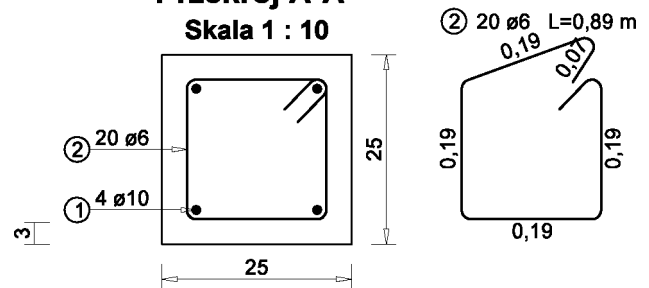
Pręt nr	Średnica	Ilość	Długość (m)	Schemat	Długość całkowita prętów			
					B500A			Ogółem
					Ø6	Ø10	Ogółem	
1	10	4	4.42			17.66		
2	6	20	0.89			17.28		
3	6	4	0.89			3.56		
Długość całkowita (m)					20.84	17.66	38.50	38.50
Ciężar jednostkowy (kg/m)					0.22	0.61	0.40	0.40
Ciężar w zależności od średnicy (kg)					4,55	10,84	15,39	15,39

Wykonać x 1

Widok z boku - Słup S1
Skala 1 : 30



Przekrój A-A
Skala 1 : 10



UWAGI:

1. Wymiary podano w [cm], poziomy podano w [m].
2. Poziom "zera" budynku: $\pm 0,0$ m przyjęto dla rzędnej parteru.
3. Minimalna średnica zagięcia pręta: 20 średnic.
4. Długość zakładu prętów min.: $40\varnothing$.
5. Wszystkie wymiary sprawdzić na budowie.

MATERIAŁ:

Stal zbrojeniowa: B500A
 Beton: B20/25
 Otulina betonu: 3,0 cm

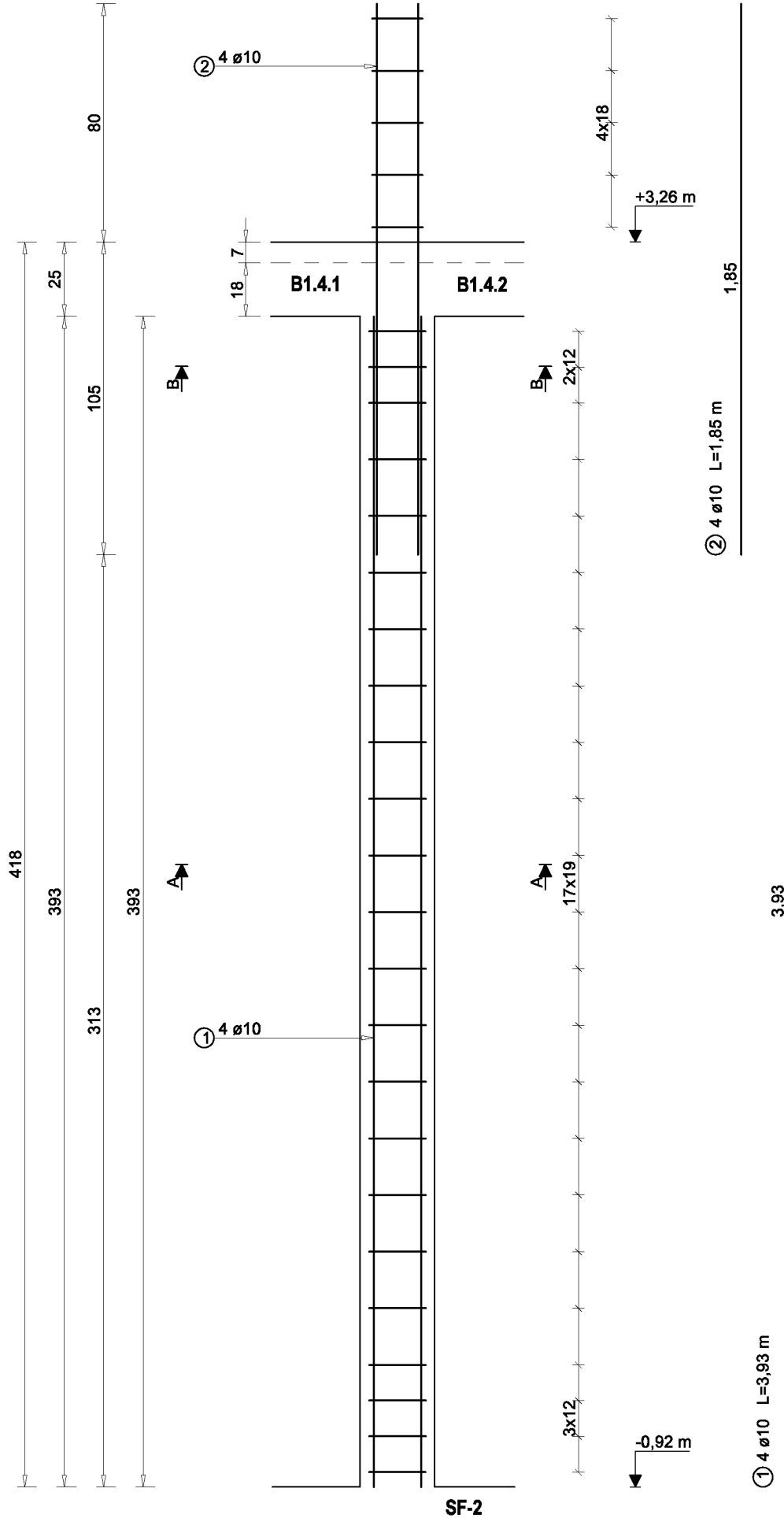
BOKRA-BUD Spółka z ograniczoną odpowiedzialnością Sp. z o.o.
 ul. Jodłowa 147 34-300 Żywiec
 tel: 791840603 e-mail: bokra-bud@o2.pl

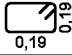
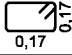
BOKRA

NAZWA OPRACOWANIA:
 PROJEKT BUDOWLANY PRZEDSZKOLA WRAZ Z INSTALACJAMI ORAZ
 INFRASTRUKTURĄ TOWARZYSZĄCĄ W ŚLEMIENIU NA DZIAŁCE NR. 198/6

INWESTOR:	Gmina Ślemień 34-323 Ślemień ul. Krakowska 148	RYS. NR KW-13
BRANŻA:	KONSTRUKCJA	SKALA: 1:30/10
TEMAT:	Słup S1	DATA: VI. 2021
PROJEKTOWAŁ KONSTRUKCJA:	mgr inż. Wojciech Andrzejczak	NR UP. SLK/8796/ PWBKb/19
SPRAWDZIŁ KONSTRUKCJA:	mgr inż. Anna Kadler	NR UP. SLK/6322/ PWBKb/15

Widok z boku - Słup S2
Skala 1 : 20

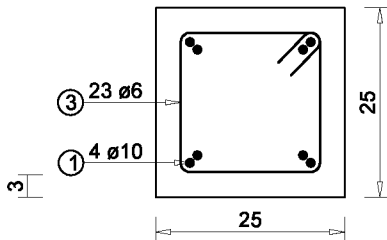


Pręt nr	Średnica	Ilość	Długość (m)	Schemat	Długość całkowita prętów			
					B500A			Ogółem
					Ø6	Ø10	Ogółem	
1	10	4	3.93	3,93	15.72			
2	10	4	1.85	1,85	7.40			
3	6	23	0.89		20.47			
4	6	5	0.81		4.05			
Długość całkowita (m)					24.52	23.12	47.64	47.64
Ciężar jednostkowy (kg/m)					0.21	0.62	0.41	0.41
Ciężar w zależności od średnicy (kg)					5,22	14,25	19,47	19,47

Wykonać x 1

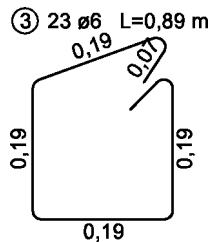
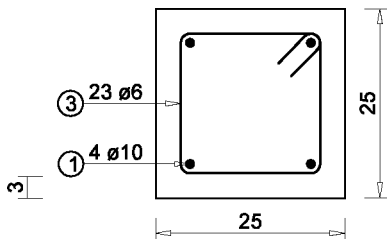
Przekrój B-B

Skala 1 : 10



Przekrój A-A

Skala 1 : 10



UWAGI:

1. Wymiary podano w [cm], poziomy podano w [m].
2. Poziom "zera" budynku: $\pm 0,0$ m przyjęto dla rzędnej parteru.
3. Minimalna średnica zagięcia pręta: 20 średnic.
4. Długość zakładu prętów min.: $40\varnothing$.
5. Wszystkie wymiary sprawdzić na budowie.

MATERIAŁ:

Stal zbrojeniowa: B500A
 Beton: B20/25
 Otulina betonu: 3,0 cm

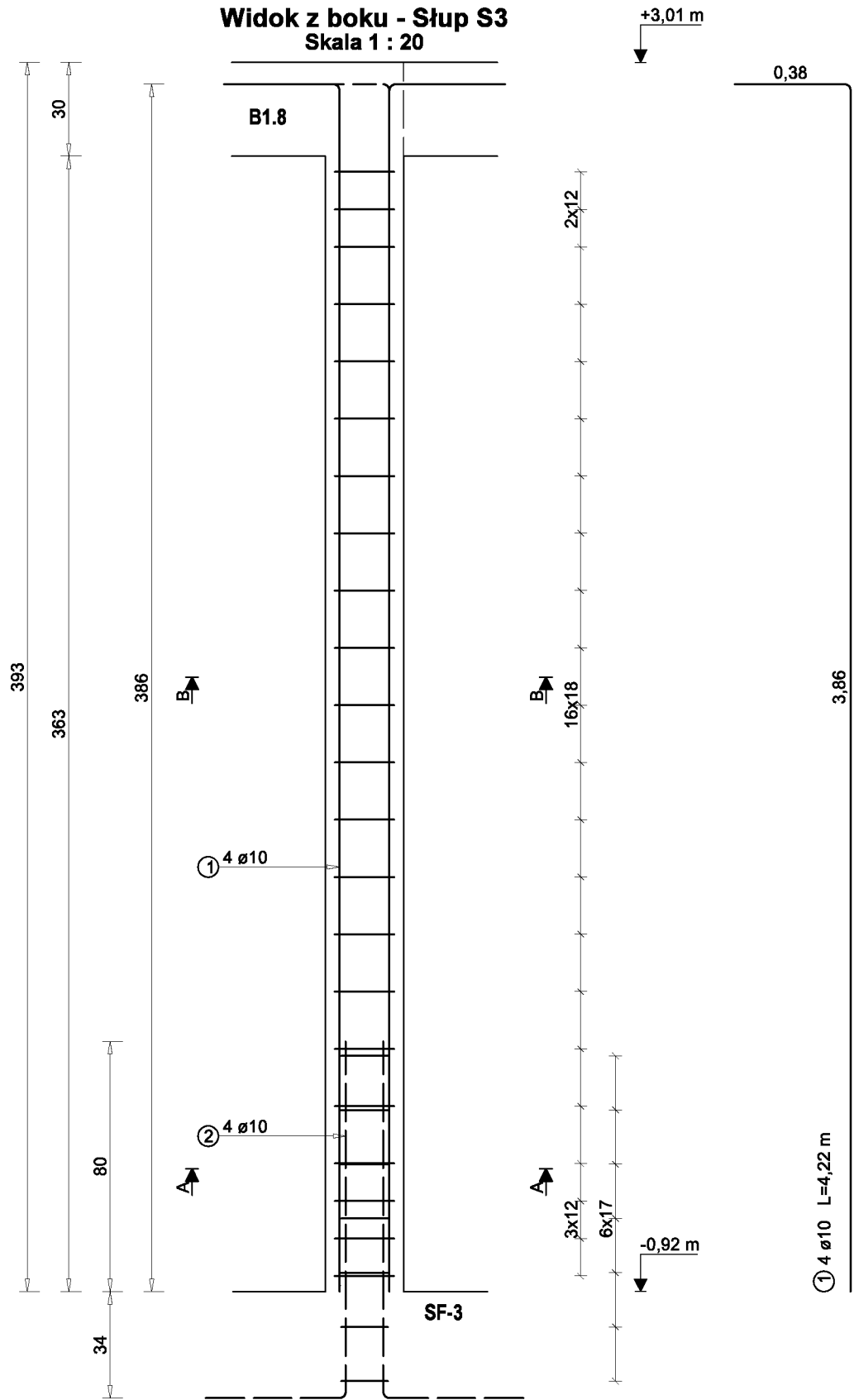
BOKRA-BUD Spółka z ograniczoną odpowiedzialnością Sp. z o.o.
 ul. Jodłowa 147 34-300 Żywiec
 tel: 761840803 e-mail: bokra-bud@o2.pl

BOKRA

NAZWA OPRACOWANIA:
 PROJEKT BUDOWLANY PRZEDSZKOLA WRAZ Z INSTALACJAMI ORAZ
 INFRASTRUKTURĄ TOWARZYSZĄCĄ W ŚLEMIENIU NA DZIAŁCE NR. 198/6

INWESTOR:	Gmina Ślemień 34-323 Ślemień ul. Krakowska 148	RYS. NR KW-14
BRANŻA:	KONSTRUKCJA	SKALA: 1:20/10
TEMAT:	Słup S2	DATA: VI. 2021
PROJEKTOWAŁ KONSTRUKCJA:	mgr inż. Wojciech Andrzejczak	NR UP. SLK/8796/ PWBKb/19
SPRAWDZIŁ KONSTRUKCJA:	mgr inż. Anna Kadler	NR UP. SLK/6322/ PWBKb/15

Widok z boku - Słup S3
Skala 1 : 20

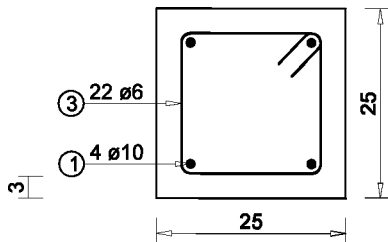


① 4 ϕ 10 L=4,22 m

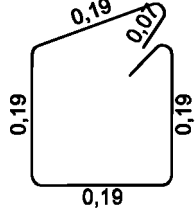
Pręt nr	Średnica	Ilość	Długość (m)	Schemat	Długość całkowita prętów			
					B500A			Ogółem
					Ø6	Ø10	Ogółem	
1	10	4	4.24			16.94		
2	10	4	1.59			6.37		
3	6	22	0.89			18.99		
4	6	7	0.73			5.11		
Długość całkowita (m)					24.10	23.31	47.41	47.41
Ciężar jednostkowy (kg/m)					0.22	0.61	0.41	0.41
Ciężar w zależności od średnicy (kg)					5,25	14,27	19,52	19,52

Wykonać x 2
(zestawienie wykonano dla pojedynczego element)

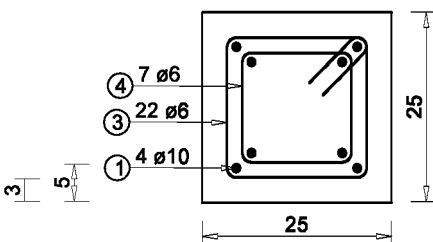
Przekrój B-B
Skala 1 : 10



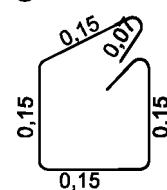
③ 22 Ø6 L=0,89 m



Przekrój A-A
Skala 1 : 10



④ 7 Ø6 L=0,73 m



UWAGI:

1. Wymiary podano w [cm], poziomy podano w [m].
2. Poziom "zera" budynku: ±0,0 m przyjęto dla rzędnej parteru:
3. Minimalna średnica zagięcia pręta: 20 średnic.
4. Długość zakładu prętów min.: 40Ø.
5. Wszystkie wymiary sprawdzić na budowie.

MATERIAŁ:

Stal zbrojeniowa: B500A
Beton: B20/25
Otulina betonu: 3,0 cm

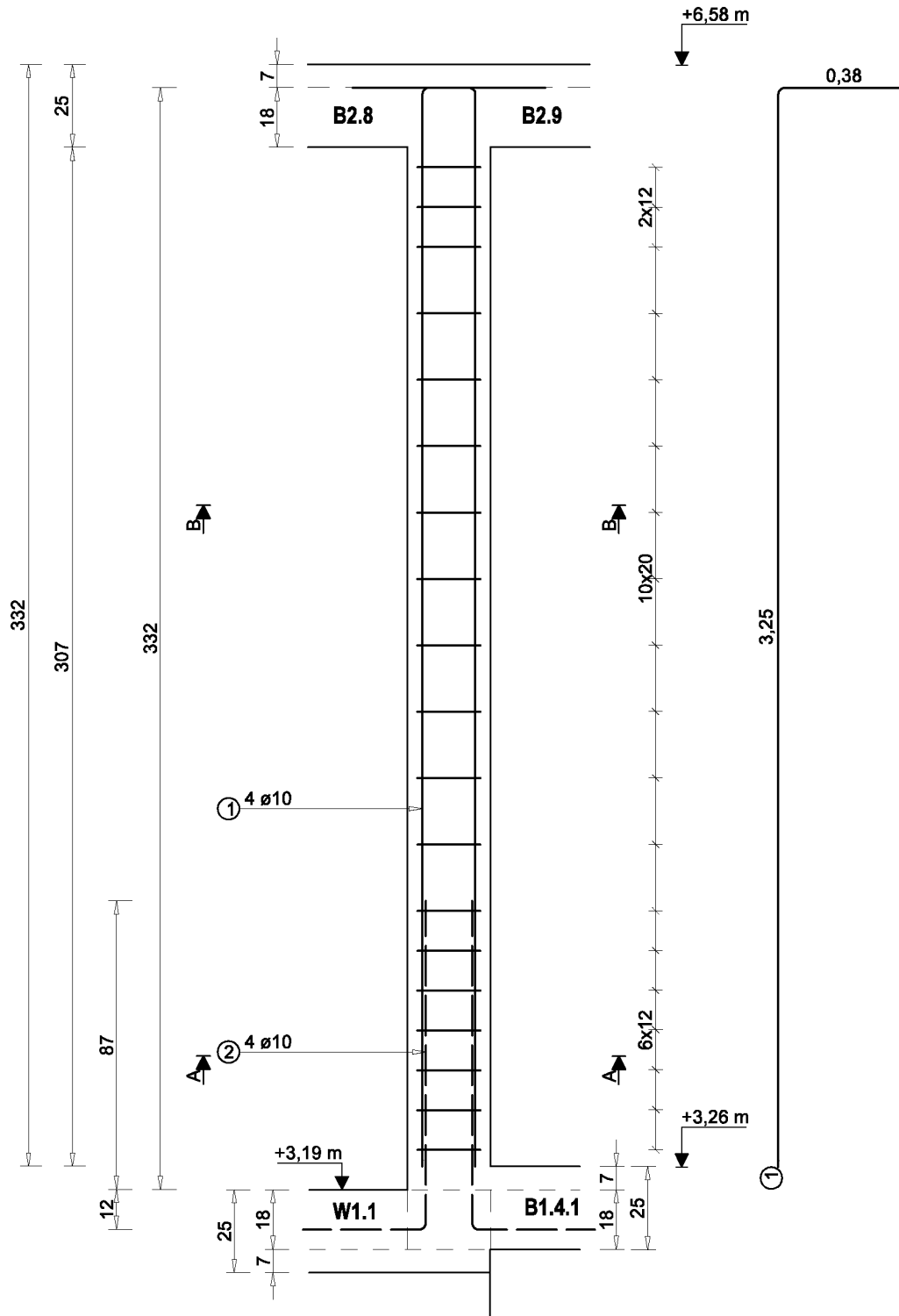
BOKRA-BUD Spółka z ograniczoną odpowiedzialnością Sp. z o.o.
ul. Lodowa 147 34-300 Żywiec
tel: 781840803 e-mail: bokra-bud@o2.pl

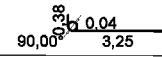
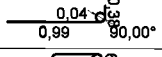
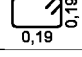
BOKRA

NAZWA OPRACOWANIA:
PROJEKT BUDOWLANY PRZEDSZKOLA WRAZ Z INSTALACJAMI ORAZ
INFRASTRUKTURĄ TOWARZYSZĄCĄ W ŚLEMIENIU NA DZIAŁCE NR. 198/6

INWESTOR:	Gmina Ślemień 34-323 Ślemień ul. Krakowska 148	RYS. NR KW-15
BRANŻA:	KONSTRUKCJA	SKALA: 1:20/10
TEMAT:	Słup S3	DATA: VI. 2021
PROJEKTOWAŁ: KONSTRUKCJA:	mgr inż. Wojciech Andrzejczak	NR UP. ŚLK/8798/ PWB/Ka/19
SPRAWDZIŁ: KONSTRUKCJA:	mgr inż. Anna Kadler	NR UP. ŚLK/8322/ PWB/Ka/16

Widok z boku - Słup S4
Skala 1 : 20

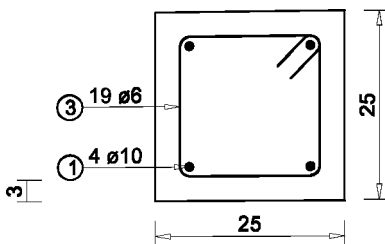


Pręt nr	Średnica	Ilość	Długość (m)	Schemat	Długość całkowita prętów			
					B500A			Ogółem
					Ø6	Ø10	Ogółem	
1	10	4	3.63			14.50		
2	10	4	1.37			5.46		
3	6	19	0.89		16.54			
Długość całkowita (m)					16.54	19.96	36.50	36.50
Ciężar jednostkowy (kg/m)					0.22	0.61	0.43	0.43
Ciężar w zależności od średnicy (kg)					3,61	12,21	15,82	15,82

Wykonać x 1

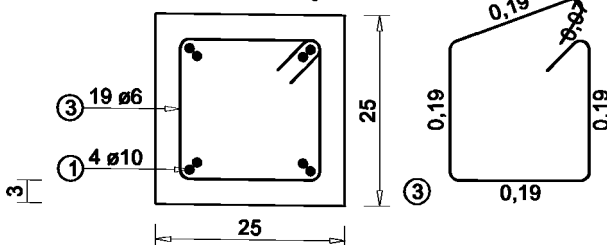
Przekrój B-B Pręty główne

Skala 1 : 10



Przekrój A-A Pręty główne

Skala 1 : 10



UWAGI:

1. Wymiary podano w [cm], poziomy podano w [m].
2. Poziom "zera" budynku: $\pm 0,0$ m przyjęto dla rzędnej parteru.
3. Minimalna średnica zagięcia pręta: 20 średnic.
4. Długość zakładu prętów min.: 40Ø.
5. Wszystkie wymiary sprawdzić na budowie.

MATERIAŁ:

Stal zbrojeniowa: B500A
 Beton: B20/25
 Otulina betonu: 3,0 cm

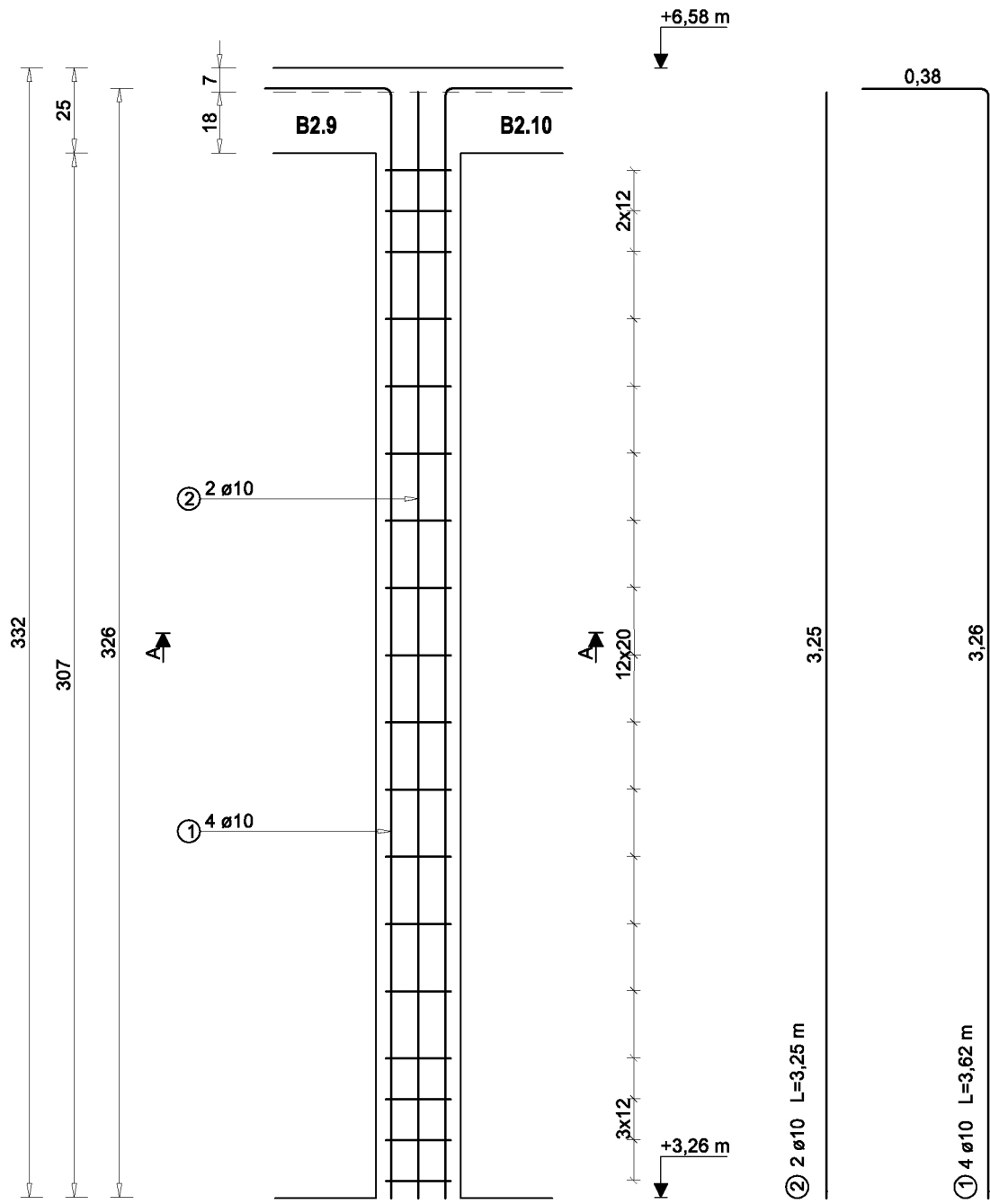
BOKRA-BUD Spółka z ograniczoną odpowiedzialnością Sp. z o.o.
 ul. Jedności 147 34-300 Żywiec
 tel: 791840803 e-mail: bokra-bud@o2.pl

BOKRA

NAZWA OPRACOWANIA:
 PROJEKT BUDOWLANY PRZEDSZKOLA WRAZ Z INSTALACJAMI ORAZ
 INFRASTRUKTURĄ TOWARZYSZĄCĄ W ŚLEMIEŃNIU NA DZIAŁCE NR. 198/6

INWESTOR:	Gmina Ślemień 34-323 Ślemień ul. Krakowska 148	RYS. NR KW-16
BRANŻA:	KONSTRUKCJA	SKALA: 1:20/10
TEMAT:	Stup S4	DATA: VI. 2021
PROJEKTOWAŁ KONSTRUKCJA:	mgr inż. Wojciech Andrzejczak	NR UP. SLK/6796/ PWBKs/19
SPRAWDZIŁ KONSTRUKCJA:	mgr inż. Anna Kadler	NR UP. SLK/6322/ PWBKs/15

Widok z boku - Stup S5
Skala 1 : 20

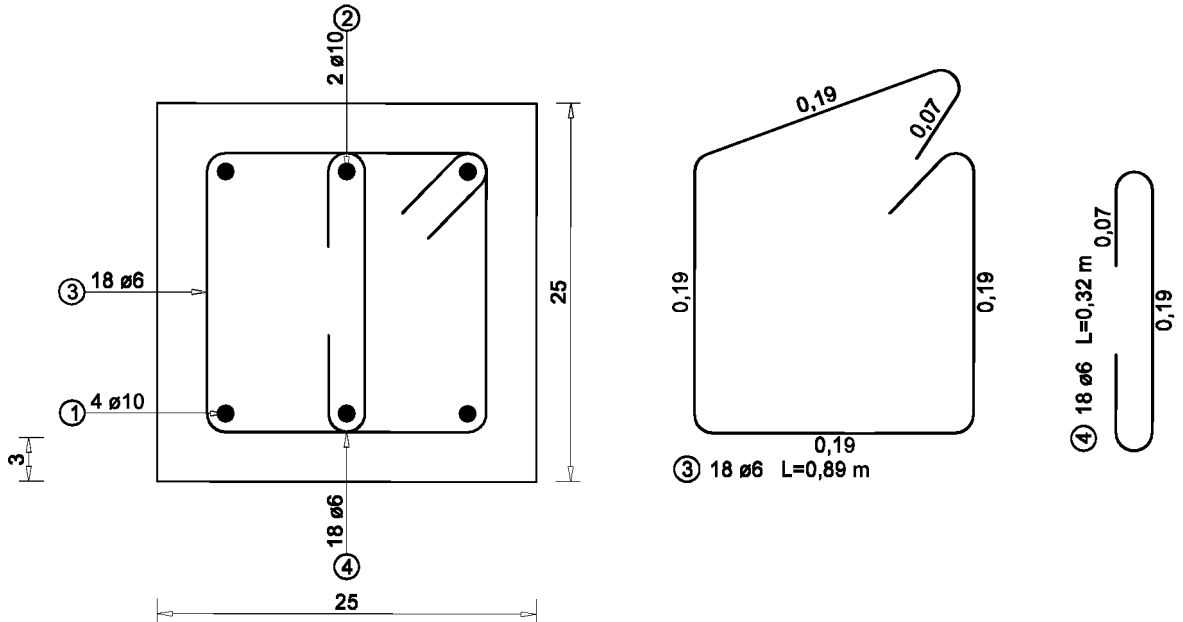


Pręt nr	Średnica	Ilość	Długość (m)	Schemat	Długość całkowita prętów				
					B500A			Ogółem	
					Ø6	Ø10	Ogółem		
1	10	4	3.64			14.54			
2	10	2	3.25			6.50			
3	6	18	0.89			15.58			
4	6	18	0.32			5.94			
Długość całkowita (m)						21.52	21.04	42.56	42.56
Ciężar jednostkowy (kg/m)						0.22	0.61	0.42	0.42
Ciężar w zależności od średnicy (kg)						4,75	12,92	17,67	17,67

Wykonać x 1

Przekrój A-A Pręty główne

Skala 1 : 5



UWAGI:

1. Wymiary podano w [cm], poziomy podano w [m].
2. Poziom "zera" budynku: $\pm 0,0$ m przyjęto dla rzędnej parteru:
3. Minimalna średnica zagięcia pręta: 20 średnic.
4. Długość zakładu prętów min.: $40\varnothing$.
5. Wszystkie wymiary sprawdzić na budowie.

MATERIAŁ:

Stal zbrojeniowa: B500A
 Beton: B20/25
 Otulina betonu: 3,0 cm

BOKRA-BUD Spółka z ograniczoną odpowiedzialnością Sp. z o.o.
 ul. Jodłowa 147 34-300 Żywiec
 tel: 781840803 e-mail: bokra-bud@o2.pl

BOKRA

NAZWA OPRACOWANIA:
 PROJEKT BUDOWLANY PRZEDSZKOLA WRAZ Z INSTALACJAMI ORAZ
 INFRASTRUKTURĄ TOWARZYSZĄCĄ W ŚLEMIENIU NA DZIAŁCE NR. 198/6

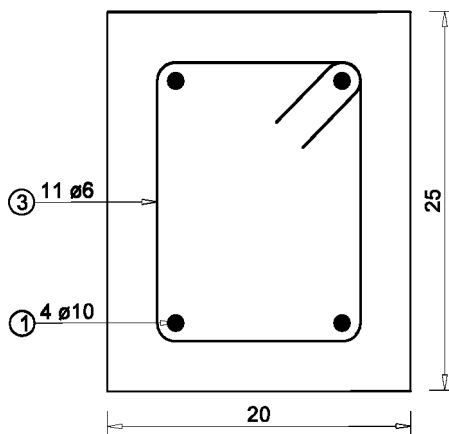
INWESTOR:	Gmina Śmień 34-323 Śmień ul. Krakowska 148	RYS. NR KW-17
BRANŻA:	KONSTRUKCJA	SKALA: 1:20/5
TEMAT:	Stup S5	DATA: VI. 2021
PROJEKTOWAŁ KONSTRUKCJA:	mgr inż. Wojciech Andrzejczak	NR UP. SLK/8799/ PWBK/19
SPRAWDZIŁ KONSTRUKCJA:	mgr inż. Anna Kadler	NR UP. SLK/8322/ PWBK/15

Pręt nr	Średnica	Ilość	Długość (m)	Schemat	Długość całkowita prętów			
					B500A			Ogółem
					Ø6	Ø10	Ogółem	
1	10	4	2.15			8.58		
2	10	4	0.93			3.72		
3	6	13	0.79		10.27			
Długość całkowita (m)					10.27	12.30	22.57	22.57
Ciężar jednostkowy (kg/m)					0.21	0.61	0.43	0.43
Ciężar w zależności od średnicy (kg)					2,17	7,49	9,66	9,66

Wykonać x 1

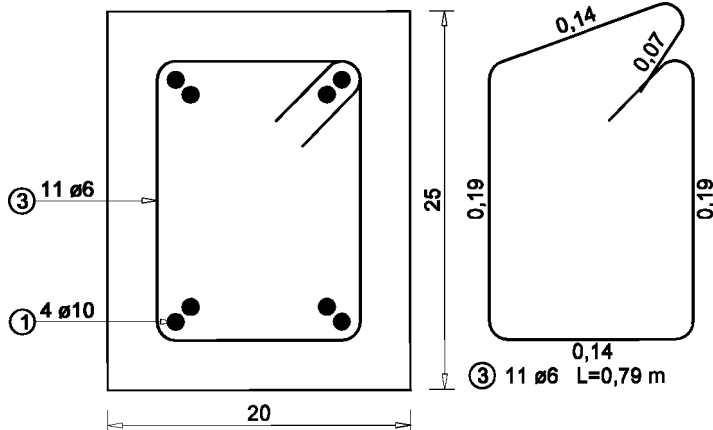
Przekrój B-B

Skala 1 : 5



Przekrój A-A

Skala 1 : 5



UWAGI:

1. Wymiary podano w [cm], poziomy podano w [m].
2. Poziom "zera" budynku: $\pm 0,0$ m przyjęto dla rzędnej parteru.
3. Minimalna średnica zagięcia pręta: 20 średnic.
4. Długość zakładu prętów min.: 40Ø.
5. Wszystkie wymiary sprawdzić na budowie.

MATERIAŁ:

Stal zbrojeniowa: B500A
 Beton: B20/25
 Otulina betonu: 3,0 cm

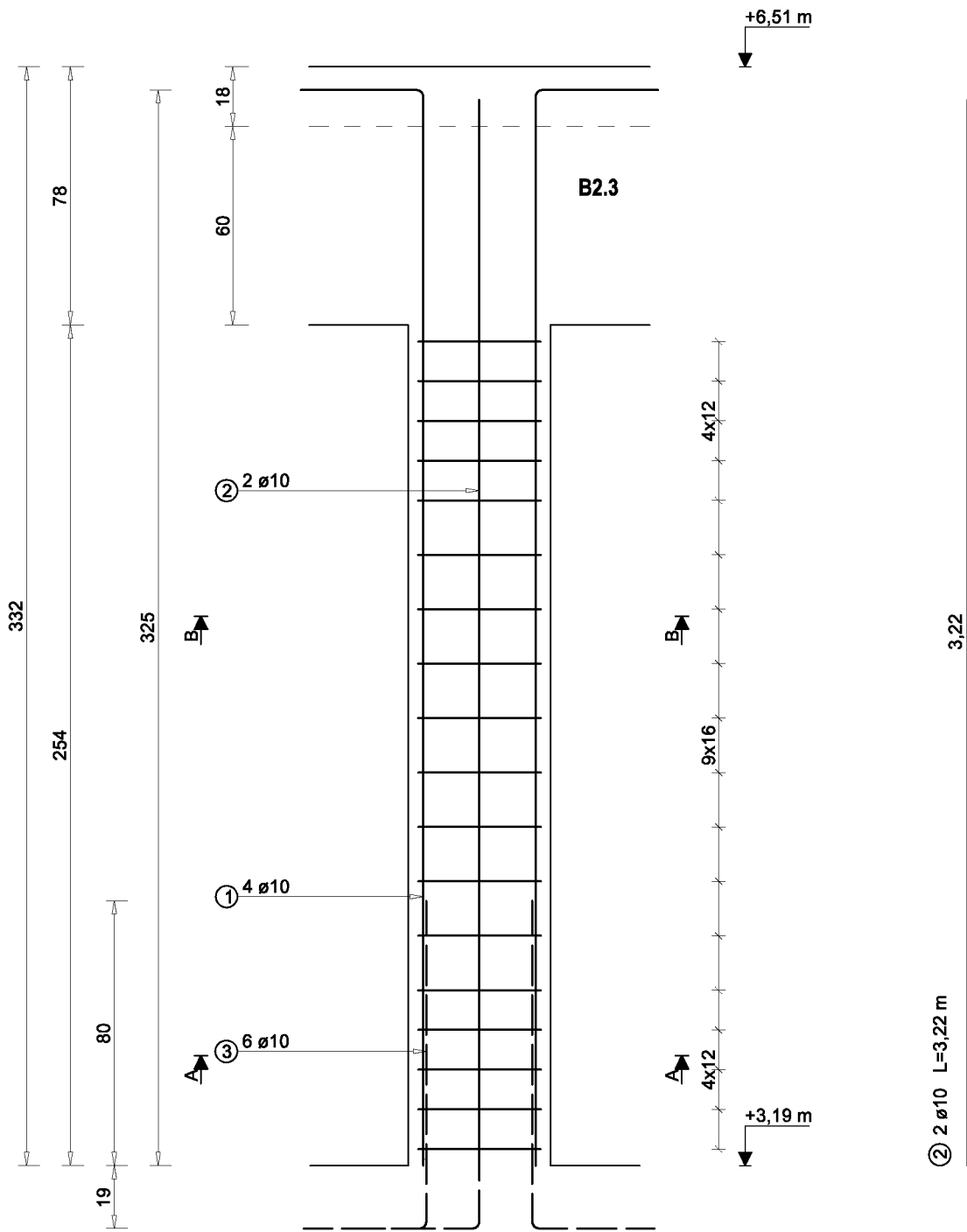
BOKRA-BUD Spółka z ograniczoną odpowiedzialnością Sp. z o.o.
 ul. Kołłowa 147 34-300 Żywiec
 tel: 781840603 e-mail: bokra-bud@o2.pl

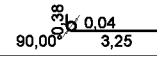
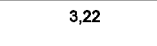
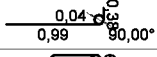
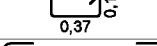
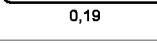
BOKRA

NAZWA OPRACOWANIA:
 PROJEKT BUDOWLANY PRZEDSZKOLA WRAZ Z INSTALACJAMI ORAZ
 INFRASTRUKTURĄ TOWARZYSZĄCĄ W ŚLEMIENIU NA DZIAŁCE NR. 198/6

INWESTOR:	Gmina Śmień 34-323 Śmień ul. Krakowska 148	RYS. NR KW-18
BRANŻA:	KONSTRUKCJA	SKALA: 1:10/5
TEMAT:	Słup S6	DATA: VI. 2021
PROJEKTOWAŁ KONSTRUKCJA:	mgr inż. Wojciech Andrzejczak	NR UP. ŚLK/8796/ PWB/Ks/19
SPRAWDZIŁ KONSTRUKCJA:	mgr inż. Anna Kadler	NR UP. ŚLK/6322/ PWB/Ks/15

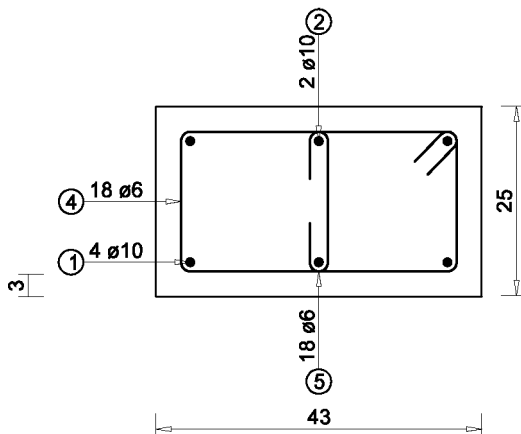
Widok z boku - Słup S7
Skala 1 : 20



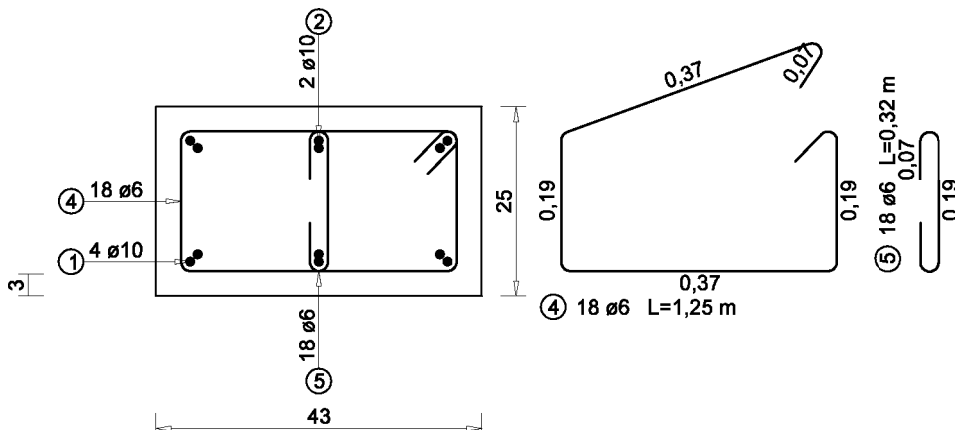
Pręt nr	Średnica	Ilość	Długość (m)	Schemat	Długość całkowita prętów				
					B500A			Ogółem	
					Ø6	Ø10	Ogółem		
1	10	4	3.63			14.50			
2	10	2	3.22			6.44			
3	10	6	1.37			8.19			
4	6	18	1.25		22.50				
5	6	18	0.32		5.76				
Długość całkowita (m)					28.26	29.88	58.14	58.14	
Ciężar jednostkowy (kg/m)					0.22	0.61	0.42	0.42	
Ciężar w zależności od średnicy (kg)					6,2	18,28	24,48	24,48	

Wykonać x 1

Przekrój B-B
Skala 1 : 10



Przekrój A-A
Skala 1 : 10



UWAGI:

1. Wymiary podano w [cm], poziomy podano w [m].
2. Poziom "zera" budynku: $\pm 0,0$ m przyjęto dla rzędnej parteru.
3. Minimalna średnica zagięcia pręta: 20 średnic.
4. Długość zakładu prętów min.: 40Ø.
5. Wszystkie wymiary sprawdzić na budowie.

MATERIAŁ:

Stal zbrojeniowa: B500A
 Beton: B20/25
 Otulina betonu: 3,0 cm

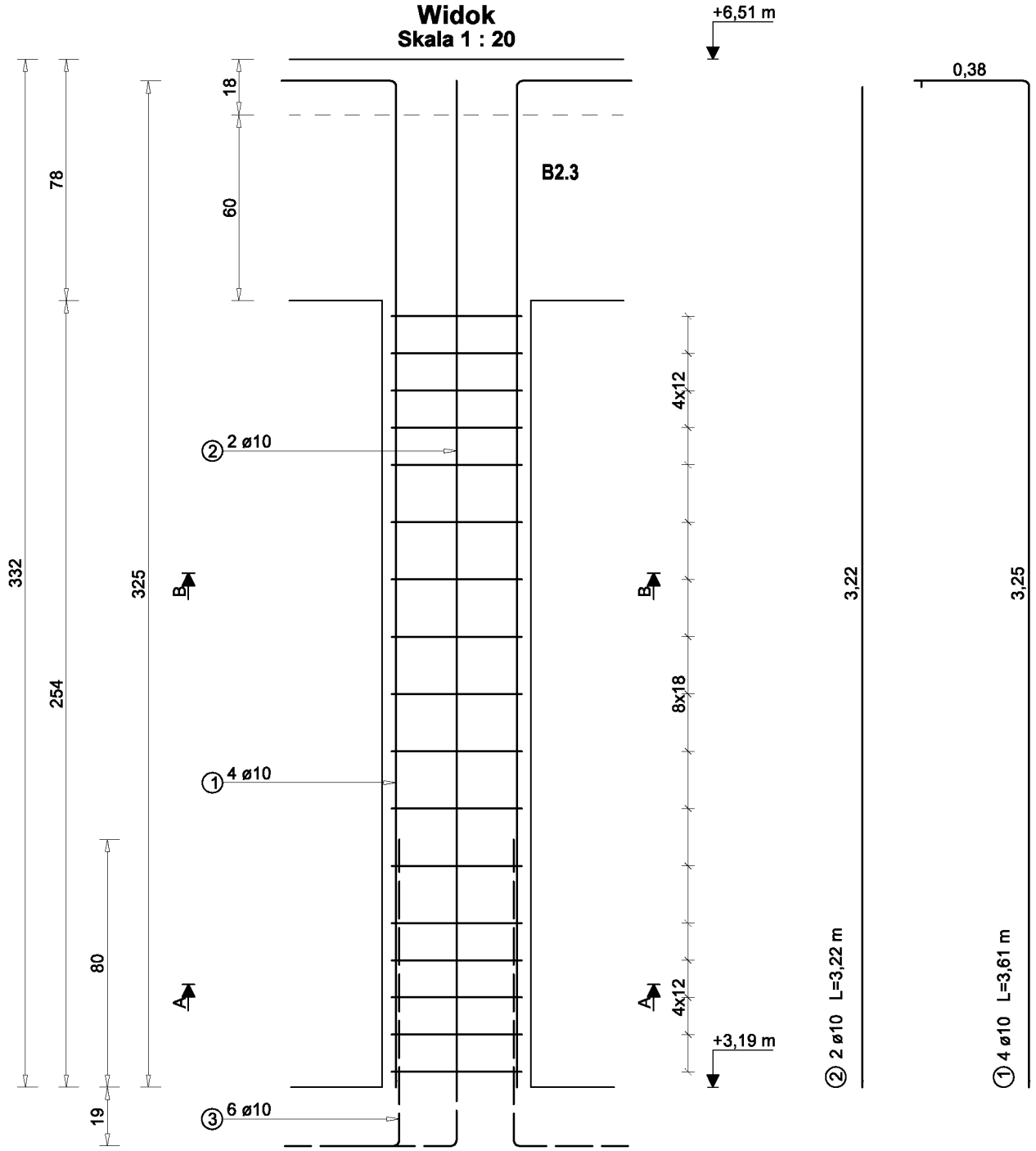
BOKRA-BUD Spółka z ograniczoną odpowiedzialnością Sp. z o.o.
 ul. Jędrzejowska 147 34-300 Żywiec
 tel: 791840803 e-mail: bokra-bud@o2.pl

BOKRA

NAZWA OPRACOWANIA:
 PROJEKT BUDOWLANY PRZEDSZKOLA WRAZ Z INSTALACJAMI ORAZ
 INFRASTRUKTURĄ TOWARZYSZĄCĄ W ŚLEMIENIU NA DZIAŁCE NR. 198/6

INWESTOR:	Gmina Ślemień 34-323 Ślemień ul. Krakowska 148	RYS. NR KW-19
BRANŻA:	KONSTRUKCJA	SKALA: 1:20/10
TEMAT:	Słup S7	DATA: VI. 2021
PROJEKTOWAŁ KONSTRUKCJA:	mgr inż. Wojciech Andrzejczak	NR UP. ŚLK/8796/ PWBKb/19
SPRAWDZIŁ KONSTRUKCJA:	mgr inż. Anna Kadler	NR UP. ŚLK/6322/ PWBKb/15

Widok
Skala 1 : 20



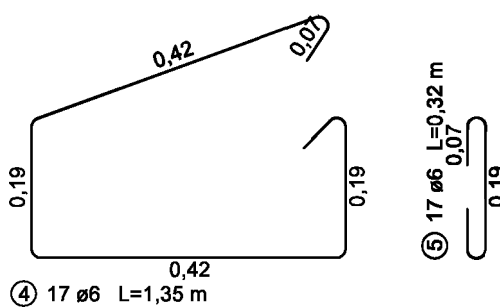
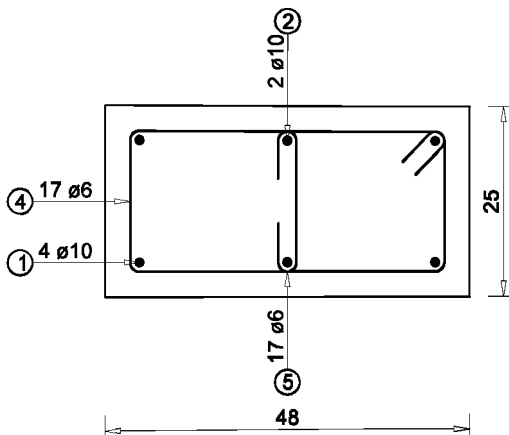
② 2 $\varnothing 10$ L=3,22 m

① 4 $\varnothing 10$ L=3,61 m

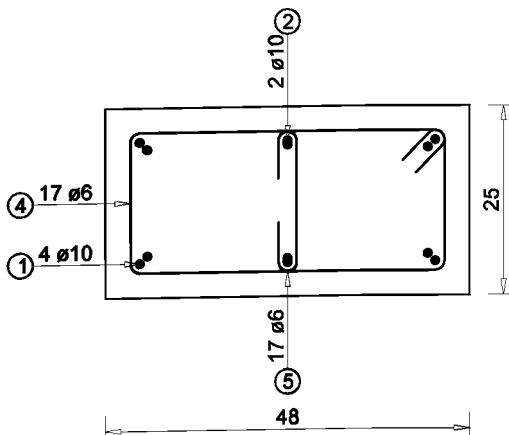
Pręt nr	Średnica	Ilość	Długość (m)	Schemat	Długość całkowita prętów			
					B500A			Ogółem
					Ø6	Ø10	Ogółem	
1	10	4	3.63			14.50		
2	10	2	3.22			6.44		
3	10	6	1.37			8.19		
4	6	17	1.35		22.95			
5	6	17	0.32		5.44			
Długość całkowita (m)					28.39	29.15	57.58	57.58
Ciężar jednostkowy (kg/m)					0.22	0.61	0.42	0.42
Ciężar w zależności od średnicy (kg)					6,23	17,88	24,11	24,11

Wykonać x 1

Przekrój B-B Pręty główne
Skala 1 : 10



Przekrój A-A Pręty główne
Skala 1 : 10



UWAGI:

1. Wymiary podano w [cm], poziomy podano w [m].
2. Poziom "zero" budynku: ±0,0 m przyjęto dla rzędnej parteru.
3. Minimalna średnica zagięcia pręta: 20 średnic.
4. Długość zakładu prętów min.: 40Ø.
5. Wszystkie wymiary sprawdzić na budowie.

MATERIAŁ:

Stal zbrojeniowa: B500A
 Beton: B20/25
 Otulina betonu: 3,0 cm

BOKRA-BUD Spółka z ograniczoną odpowiedzialnością Sp. z o.o.
 ul. Jodłowa 147 34-300 Żywiec
 tel: 791840803 e-mail: bokra-bud@o2.pl

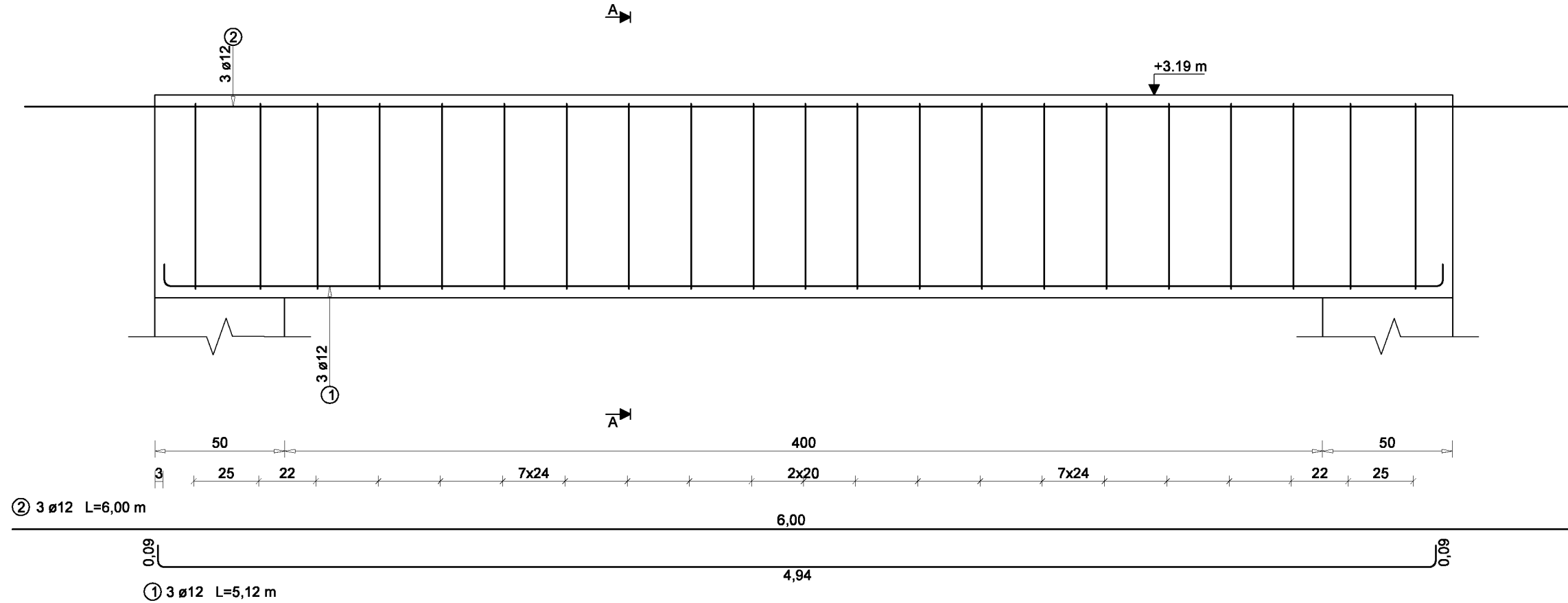
BOKRA

NAZWA OPRACOWANIA:
 PROJEKT BUDOWLANY PRZEDSZKOLA WRAZ Z INSTALACJAMI ORAZ
 INFRASTRUKTURĄ TOWARZYSZĄCĄ W ŚLEMIEIU NA DZIAŁCE NR. 198/6

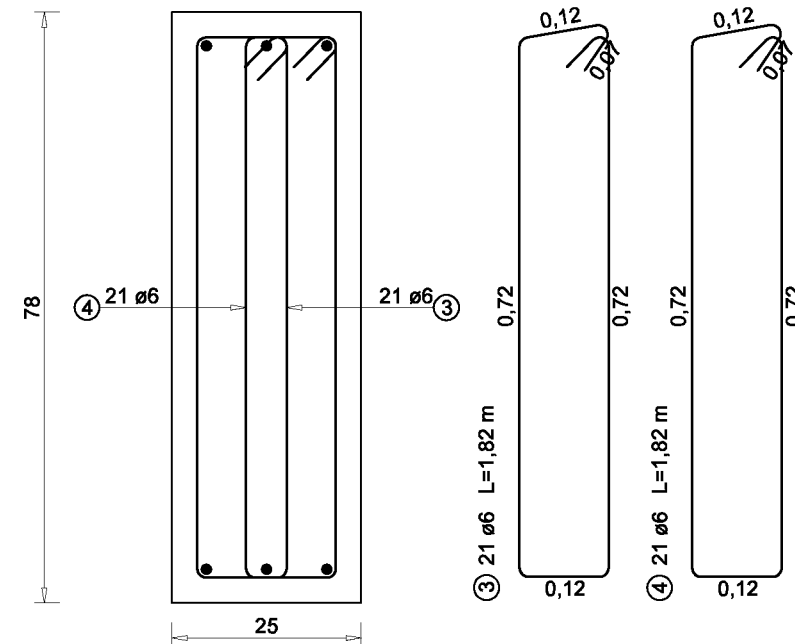
INWESTOR:	Gmina Śmień 34-323 Śmień ul. Krakowska 148	RYS. NR KW-20
BRANŻA:	KONSTRUKCJA	SKALA: 1:20/10
TEMAT:	Słup S8	DATA: VI. 2021
PROJEKTOWAŁ KONSTRUKCJA:	mgr inż. Wojciech Andrzejczak	NR UP. ŚL/K/8798/ PWB/Kw/19
SPRAWDZIŁ KONSTRUKCJA:	mgr inż. Anna Kadler	NR UP. ŚL/K/6322/ PWB/Kw/15

Pręt nr	Średnica	Ilość	Długość (m)	Schemat	Długość całkowita prętów			
					B500A			Ogółem
					Ø6	Ø12	Ogółem	
1	12	3	5.12			15.35		
2	12	3	6.00			18.00		
3	6	21	1.82		38.14			
4	6	21	1.82		38.16			
Długość całkowita (m)					76.29	33.35	109.64	109.64
Ciężar jednostkowy (kg/m)					0.22	0.88	0.42	0.42
Ciężar w zależności od średnicy (kg)					16,59	29,49	46,08	46,08

Widok z boku - Belka B1.1
Skala 1 : 20



Przekrój A-A
Skala 1 : 10



UWAGI:

1. Wymiary podano w [cm], poziomy podano w [m].
2. Poziom "zera" budynku: ±0,0 m przyjęto dla rzędnej parteru:
3. Minimalna średnica zagięcia pręta: 20 średnic.
4. Długość zakładu prętów min.: 40Ø.
5. Wszystkie wymiary sprawdzić na budowie.

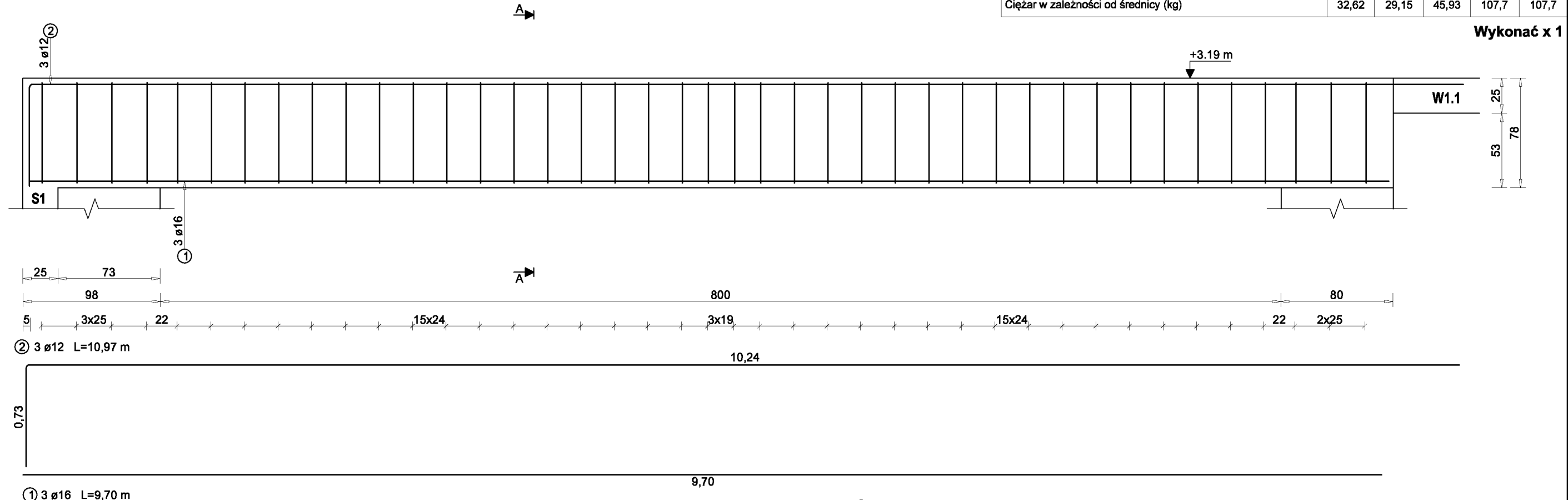
MATERIAŁ:

Stal zbrojeniowa: B500A
Beton: B20/25
Otulina betonu: 3,0 cm

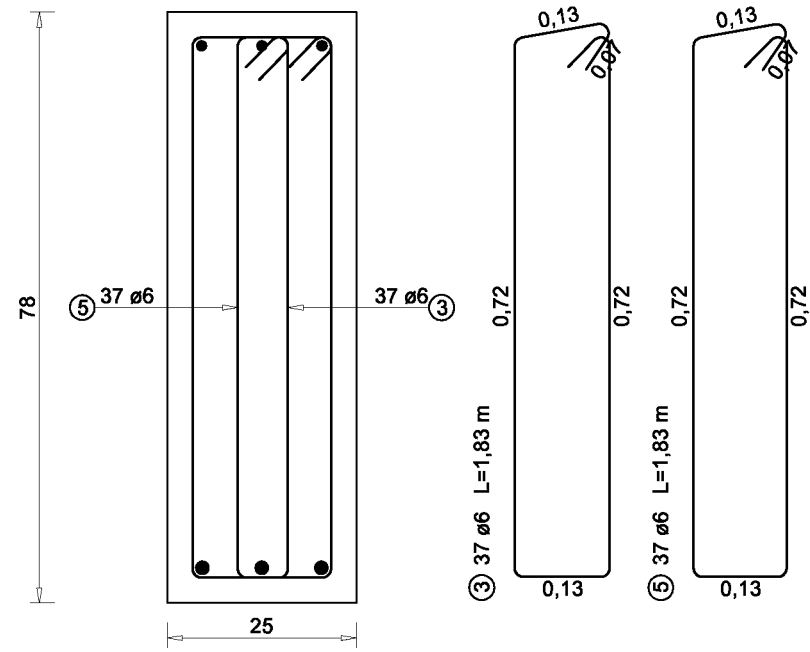
<small>BOKRA—BUD Spółka z ograniczoną odpowiedzialnością Sp. z o.o. ul. Jaskowa 147 34-300 Żywiec tel. 791840803 e-mail: bokra-bud@o2.pl</small>			
NAZWA OPRACOWANIA: PROJEKT BUDOWLANY PRZEDSZKOLA WRAZ Z INSTALACJAMI ORAZ INFRASTRUKTURĄ TOWARZYSZĄCĄ W ŚLEMIENIU NA DZIAŁCE NR. 198/6			
INWESTOR:	Gmina Ślemień 34-323 Ślemień ul. Krakowska 148	RYS. NR KW-21	
BRANŻA:	KONSTRUKCJA	SKALA: 1:20/10	
TEMAT:	Belka B1.1	DATA: VI. 2021	
PROJEKTOWAŁ KONSTRUKCJA:	mgr inż. Wojciech Andrzejczak	NR LIP. BLK/8796/ PWBK/19	
SPRAWDZIŁ KONSTRUKCJA:	mgr inż. Anna Kadler	NR LIP. BLK/8322/ PWBK/15	

Pręt nr	Średnica	Ilość	Długość (m)	Schemat	Długość całkowita prętów				
					B500A				Ogółem
					Ø6	Ø12	Ø16	Ogółem	
1	16	3	9.70	9.70			29.10		
2	12	3	10.97			32.91			
3	6	37	1.83		67.78				
4	6	4	1.83		7.33				
5	6	37	1.83		67.60				
6	6	4	1.83		7.31				
Długość całkowita (m)					150.02	32.91	29.10	212.02	212.02
Ciężar jednostkowy (kg/m)					0.22	0.89	1.58	0.51	0.51
Ciężar w zależności od średnicy (kg)					32,62	29,15	45,93	107,7	107,7

Widok z boku - Belka B1.2
Skala 1 : 30



Przekrój A-A
Skala 1 : 10



- UWAGI:**
1. Wymiary podano w [cm], poziomy podano w [m].
 2. Poziom "zera" budynku: ±0,0 m przyjęto dla rzędnej parteru:
 3. Minimalna średnica zagięcia pręta: 20 średnic.
 4. Długość zakładu prętów min.: 40Ø.
 5. Wszystkie wymiary sprawdzić na budowie.

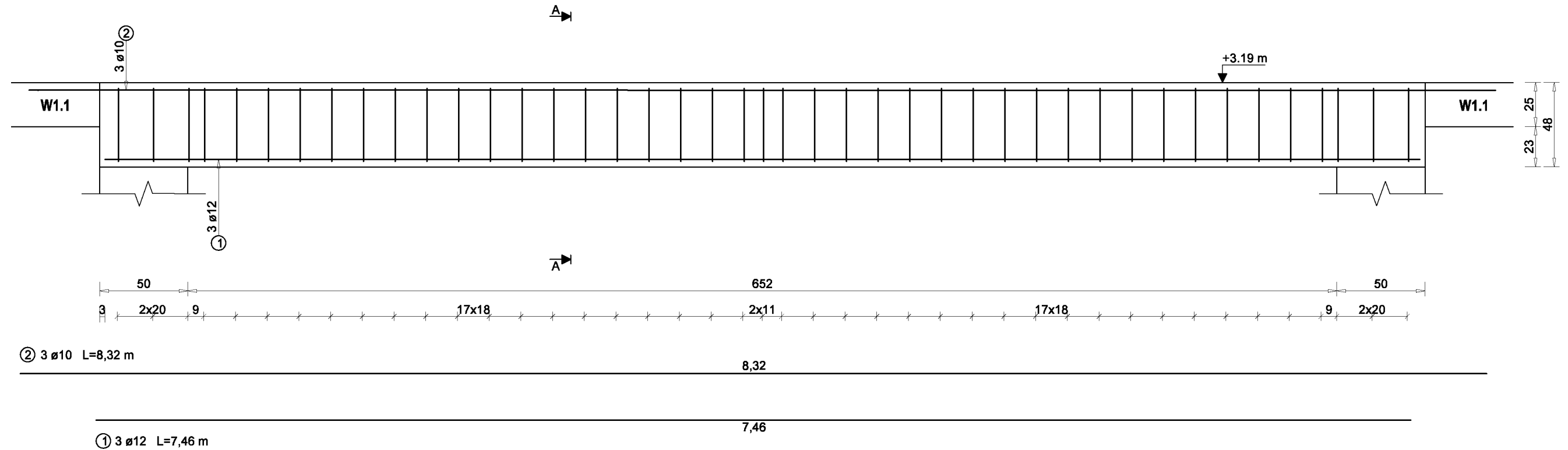
MATERIAŁ:
 Stal zbrojeniowa: B500A
 Beton: B20/25
 Otulina betonu: 3,0 cm

<small>BOKRA—BUD Spółka z ograniczoną odpowiedzialnością Sp. z o.o. ul. Indrzejów 147 34-300 Zyrardów tel. 791840803 e-mail: bokra-bud@o2.pl</small>			
NAZWA OPRACOWANIA: PROJEKT BUDOWLANY PRZEDSZKOLA WRAZ Z INSTALACJAMI ORAZ INFRASTRUKTURĄ TOWARZYSZĄCĄ W ŚLEMNIENIU NA DZIAŁCE NR. 198/6			
INWESTOR:	Gmina Ślemień 34-323 Ślemień ul. Krakowska 148	RYS. NR KW-22	
BRANŻA:	KONSTRUKCJA	SKALA: 1:30/10	
TEMAT:	Belka B1.2	DATA: VI. 2021	
PROJEKTOWAŁ KONSTRUKCJA:	mgr inż. Wojciech Andrzejczak NR LIP. 6LK/8796/ PWB/Ka/19		
SPRAWDZIŁ KONSTRUKCJA:	mgr inż. Anna Kadler NR LIP. 6LK/8322/ PWB/Ka/15		

Pręt nr	Średnica	Ilość	Długość (m)	Schemat	Długość całkowita prętów				
					B500A				Ogółem
					Ø6	Ø10	Ø12	Ogółem	
1	12	3	7.46	7.46			22.38		
2	10	3	8.32	8.32		24.96			
3	6	43	1.19		51.00				
4	6	43	1.19		51.04				
Długość całkowita (m)					102.04	24.96	22.38	149.38	149.38
Ciężar jednostkowy (kg/m)					0.22	0.62	0.89	0.39	0.39
Ciężar w zależności od średnicy (kg)					22,51	15,39	19,87	57,77	57,77

Wykonać x 1

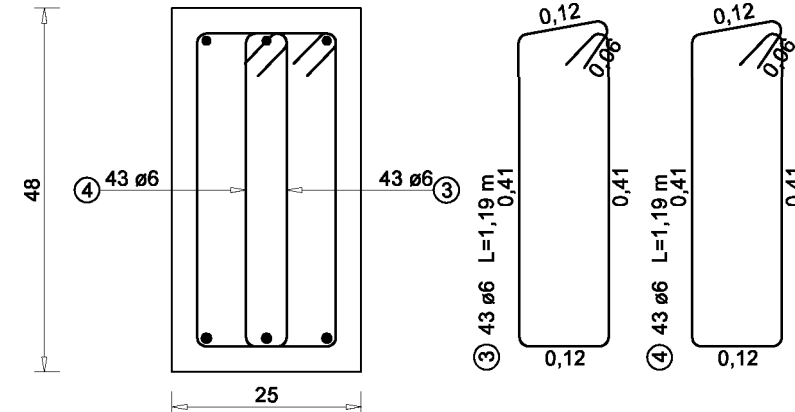
Widok z boku - Belka B1.3
Skala 1 : 25



② 3 Ø10 L=8,32 m

① 3 Ø12 L=7,46 m

Przekrój A-A
Skala 1 : 10



UWAGI:

1. Wymiary podano w [cm], poziomy podano w [m].
2. Poziom "zera" budynku: ±0,0 m przyjęto dla rzędnej parteru:
3. Minimalna średnica zagięcia pręta: 20 średnic.
4. Długość zakładu prętów min.: 40Ø.
5. Wszystkie wymiary sprawdzić na budowie.

MATERIAŁ:

Stal zbrojeniowa: B500A
Beton: B20/25
Otulina betonu: 3,0 cm

BOKRA—BUD Spółka z ograniczoną odpowiedzialnością Sp. z o.o.

ul. Indrzejko 147 34-300 Żywiec
tel. 791940903 e-mail: bokra-bud@o2.pl



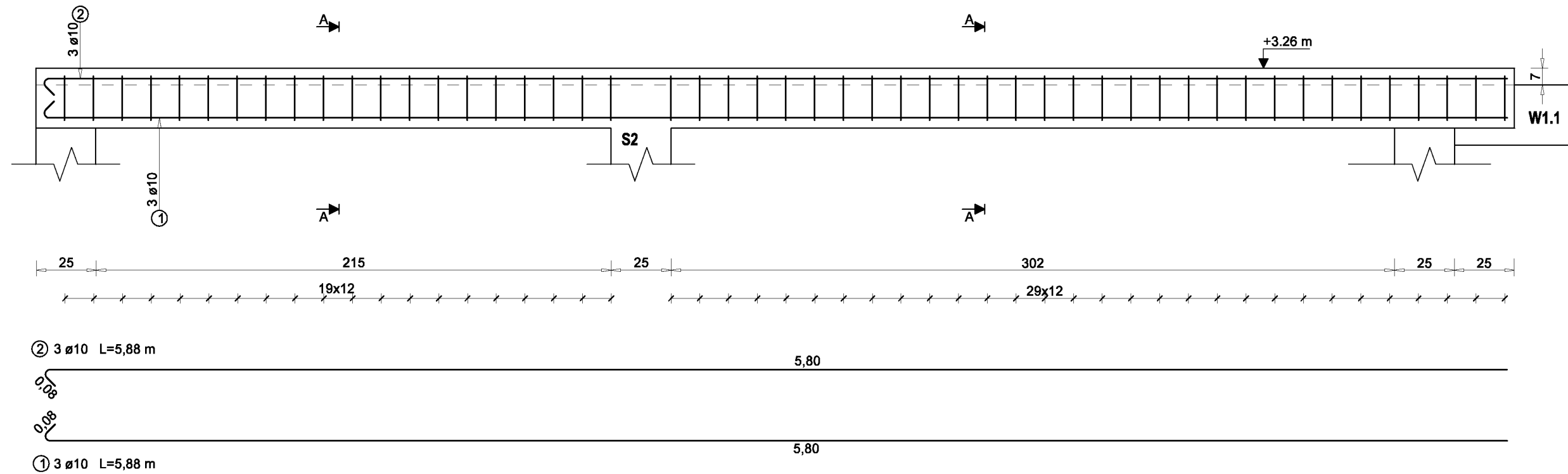
NAZWA OPRACOWANIA:
PROJEKT BUDOWLANY PRZEDSZKOLA WRAZ Z INSTALACJAMI ORAZ
INFRASTRUKTURĄ TOWARZYSZĄCĄ W ŚLEMIENIU NA DZIAŁCE NR. 198/6

INWESTOR:	Gmina Śmień 34-323 Śmień ul. Krakowska 148	RYŚ NR KW-23
BRANŻA:	KONSTRUKCJA	SKALA: 1:25/10
TEMAT:	Belka B1.3	DATA: VI. 2021
PROJEKTOWAŁ KONSTRUKCJA:	mgr inż. Wojciech Andrzejczak NR LIP. ŚLK/8796/ PWbKs/19	
SPRAWDZIŁ KONSTRUKCJA:	mgr inż. Anna Kadler NR LIP. ŚLK/8322/ PWbKs/15	

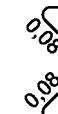
Pręt nr	Średnica	Ilość	Długość (m)	Schemat	Długość całkowita prętów			
					B500A			Ogółem
					Ø6	Ø10	Ogółem	
1	10	3	5.88			17.64		
2	10	3	5.88			17.64		
3	6	50	0.89		44.50			
Długość całkowita (m)					44.50	25.28	79.78	79.78
Ciężar jednostkowy (kg/m)					0.21	0.62	0.39	0.39
Ciężar w zależności od średnicy (kg)					9,35	21,87	31,22	31,22

Wykonać x 1

Widok z boku - Belka B1.4
Skala 1 : 20

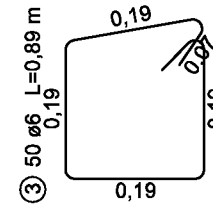
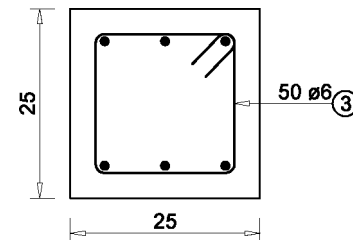


② 3 Ø10 L=5,88 m



① 3 Ø10 L=5,88 m

Przekrój A-A
Skala 1 : 10



UWAGI:

1. Wymiary podano w [cm], poziomy podano w [m].
2. Poziom "zera" budynku: ±0,0 m przyjęto dla rzędnej parteru:
3. Minimalna średnica zagięcia pręta: 20 średnic.
4. Długość zakładu prętów min.: 40Ø.
5. Wszystkie wymiary sprawdzić na budowie.

MATERIAŁ:

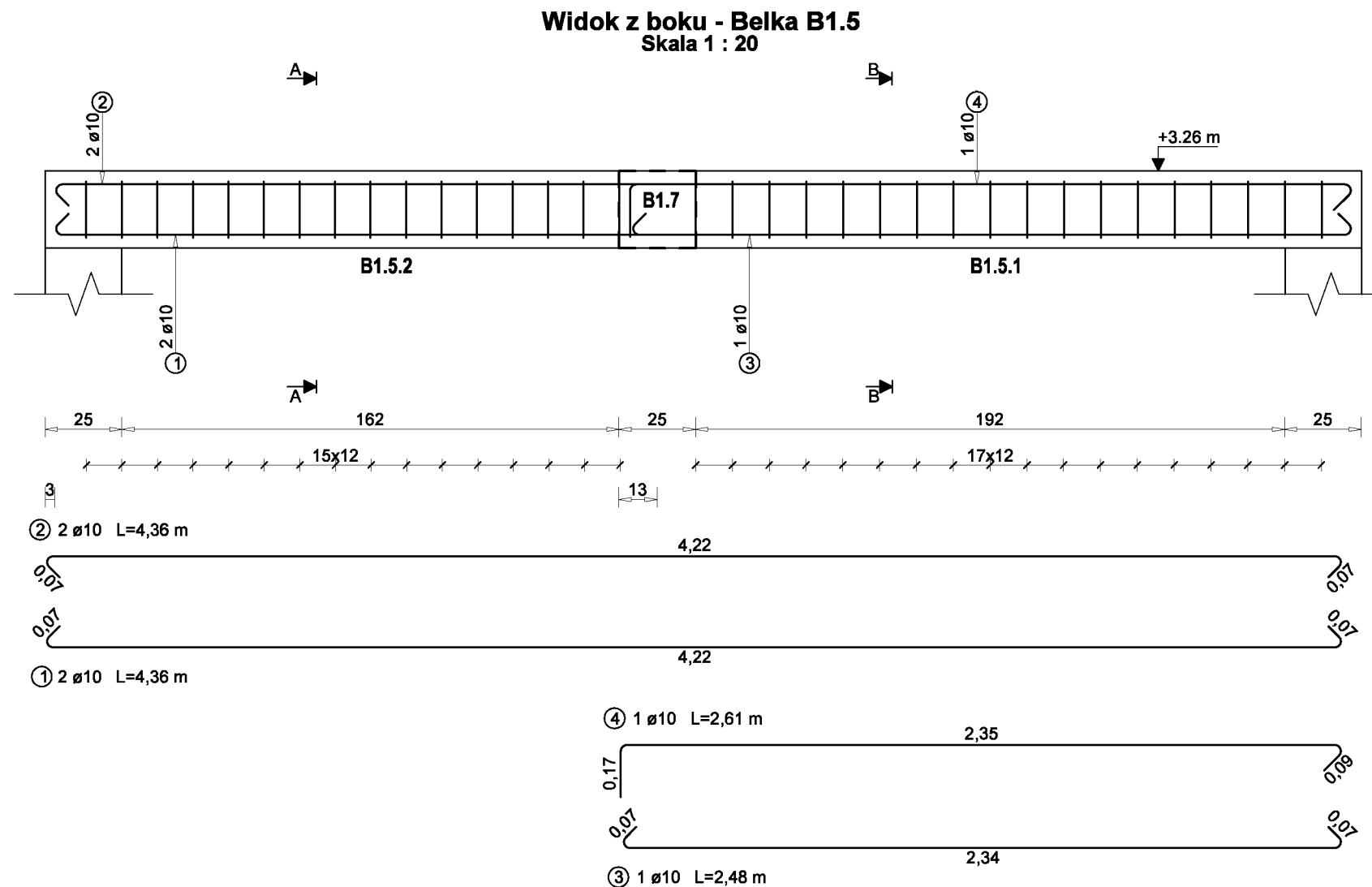
Stal zbrojeniowa: B500A
Beton: B20/25
Otulina betonu: 3,0 cm

BOKRA - BUD Spółka z ograniczoną odpowiedzialnością Sp. z o.o.
ul. Instytutu 147 34-300 Żywiec
tel. 791940933 e-mail: bokra-bud@o2.pl

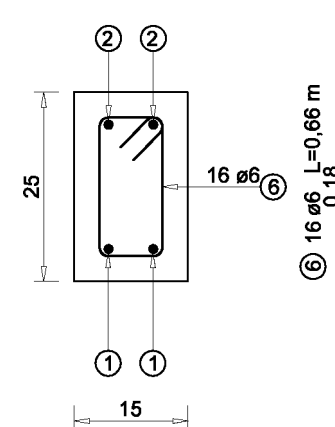


NAZWA OPRACOWANIA:
PROJEKT BUDOWLANY PRZEDSZKOLA WRAZ Z INSTALACJAMI ORAZ
INFRASTRUKTURĄ TOWARZYSZĄCĄ W ŚLEMIENIU NA DZIAŁCE NR. 198/6

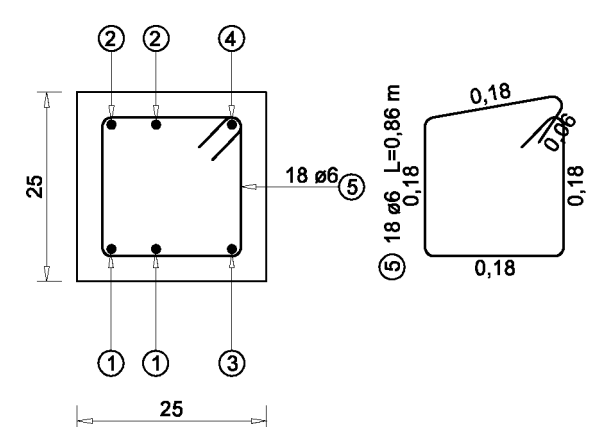
INWESTOR:	Gmina Ślemień 34-323 Ślemień ul. Krakowska 148	RYS. NR KW-24
BRANŻA:	KONSTRUKCJA	SKALA: 1:25/10
TEMAT:	Belka B1.4	DATA: VI. 2021
PROJEKTOWAŁ KONSTRUKCJA:	mgr inż. Wojciech Andrzejczak NR LIP. ŚLK/8796/ PWBKs/19	
SPRAWDZIŁ KONSTRUKCJA:	mgr inż. Anna Kadler NR LIP. ŚLK/8322/ PWBKs/15	



Przekrój A-A
Skala 1 : 10



Przekrój B-B
Skala 1 : 10



Pręt nr	Średnica	Ilość	Długość (m)	Schemat	Długość całkowita prętów				
					B500A			Ogółem	
					Ø6	Ø10	Ogółem		
1	10	2	4.36			8.72			
2	10	2	4.36			8.72			
3	10	1	2.48			2.48			
4	10	1	2.61			2.61			
5	6	18	0.86			15.48			
6	6	16	0.66			10.56			
Długość całkowita (m)						26.04	22.53	48.57	48.57
Ciężar jednostkowy (kg/m)						0.22	0.62	0.41	0.41
Ciężar w zależności od średnicy (kg)						5,73	13,97	13,97	13,97

- UWAGI:**
1. Wymiary podano w [cm], poziomy podano w [m].
 2. Poziom "zera" budynku: ±0,0 m przyjęto dla rzędnej parteru:
 3. Minimalna średnica zagięcia pręta: 20 średnic.
 4. Długość zakładu prętów min.: 40Ø.
 5. Wszystkie wymiary sprawdzić na budowie.

MATERIAŁ:
 Stal zbrojeniowa: B500A
 Beton: B20/25
 Otulina betonu: 3,0 cm

BOKRA—BUD Spółka z ograniczoną odpowiedzialnością Sp. z o.o.
 ul. Indrzejów 147 34-300 Żywiec
 tel. 791840803 e-mail: bokra-bud@o2.pl

BOKRA

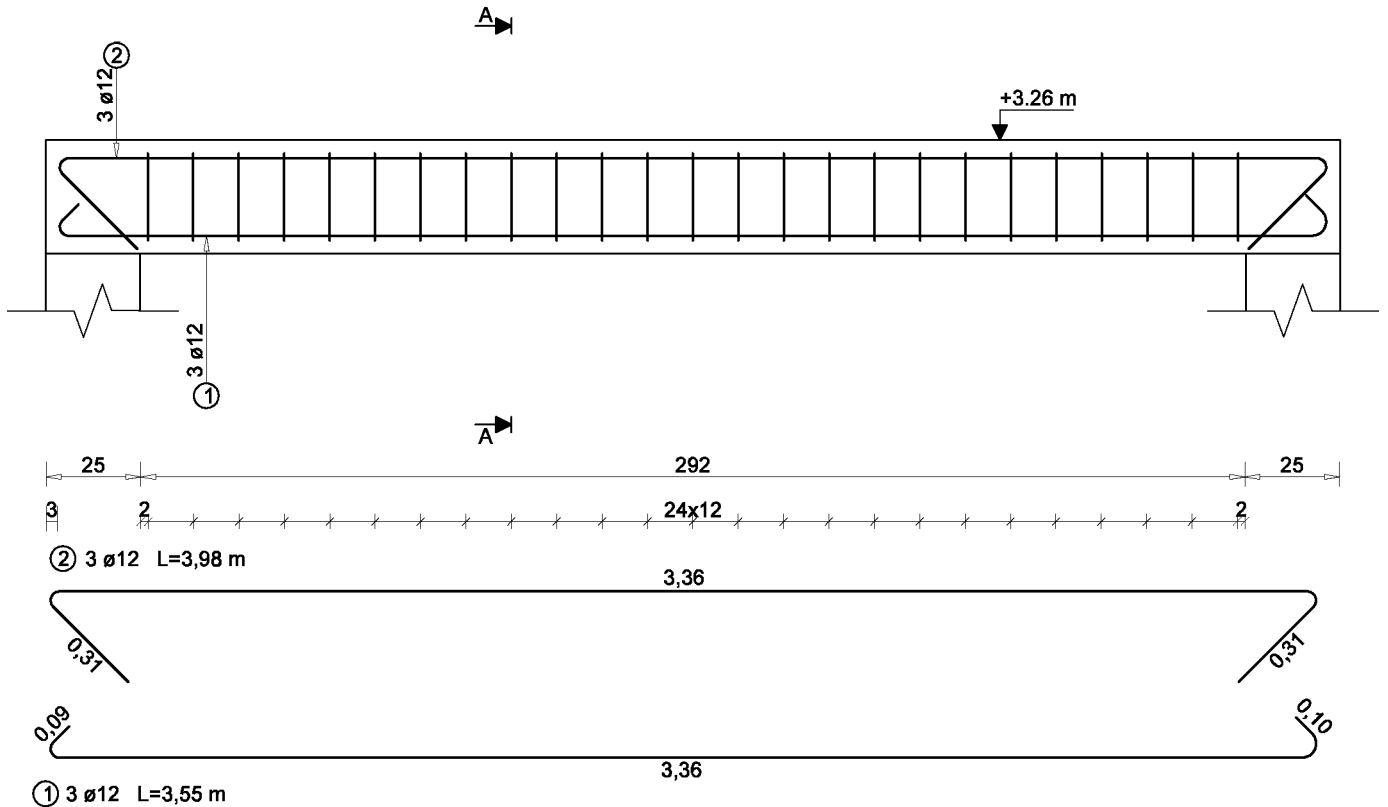
NAZWA OPRACOWANIA:
 PROJEKT BUDOWLANY PRZEDSZKOLA WRAZ Z INSTALACJAMI ORAZ
 INFRASTRUKTURĄ TOWARZYSZĄCĄ W ŚLEMIENIU NA DZIAŁCE NR. 198/6

INWESTOR:	Gmina Śmień 34-323 Śmień ul. Krakowska 148	RYS. NR KW-25
BRANŻA:	KONSTRUKCJA	SKALA: 1:20/10
TEMAT:	Belka B1.5	DATA: VI. 2021
PROJEKTOWAŁ KONSTRUKCJA:	mgr inż. Wojciech Andrzejczak NR LIP. ŚL/K/8796/ PWB/Ka/19	
SPRAWDZIŁ KONSTRUKCJA:	mgr inż. Anna Kadler NR LIP. ŚL/K/8322/ PWB/Ka/15	

Pręt nr	Średnica	Ilość	Długość (m)	Schemat	Długość całkowita prętów			
					B500A			Ogółem
					Ø8	Ø12	Ogółem	
1	12	3	3.55			10.65		
2	12	3	3.98			11.93		
3	8	25	0.99			24.80		
Długość całkowita (m)					24.80	22.58	47.38	47.38
Ciężar jednostkowy (kg/m)					0.38	0.89	0.62	0.62
Ciężar w zależności od średnicy (kg)					9,3	20,02	29,32	29,32

Wykonać x 1

Widok z boku - Belka B1.6 Skala 1 : 20



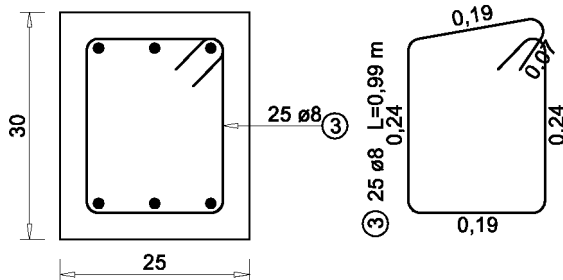
UWAGI:

1. Wymiary podano w [cm], poziomy podano w [m].
2. Poziom "zera" budynku: $\pm 0,0$ m przyjęto dla rzędnej parteru.
3. Minimalna średnica zagięcia pręta: 20 średnic.
4. Długość zakładu prętów min.: $40\varnothing$.
5. Wszystkie wymiary sprawdzić na budowie.

MATERIAŁ:

Stal zbrojeniowa: B500A
 Beton: B20/25
 Otulina betonu: 3,0 cm

Przekrój A-A Skala 1 : 10

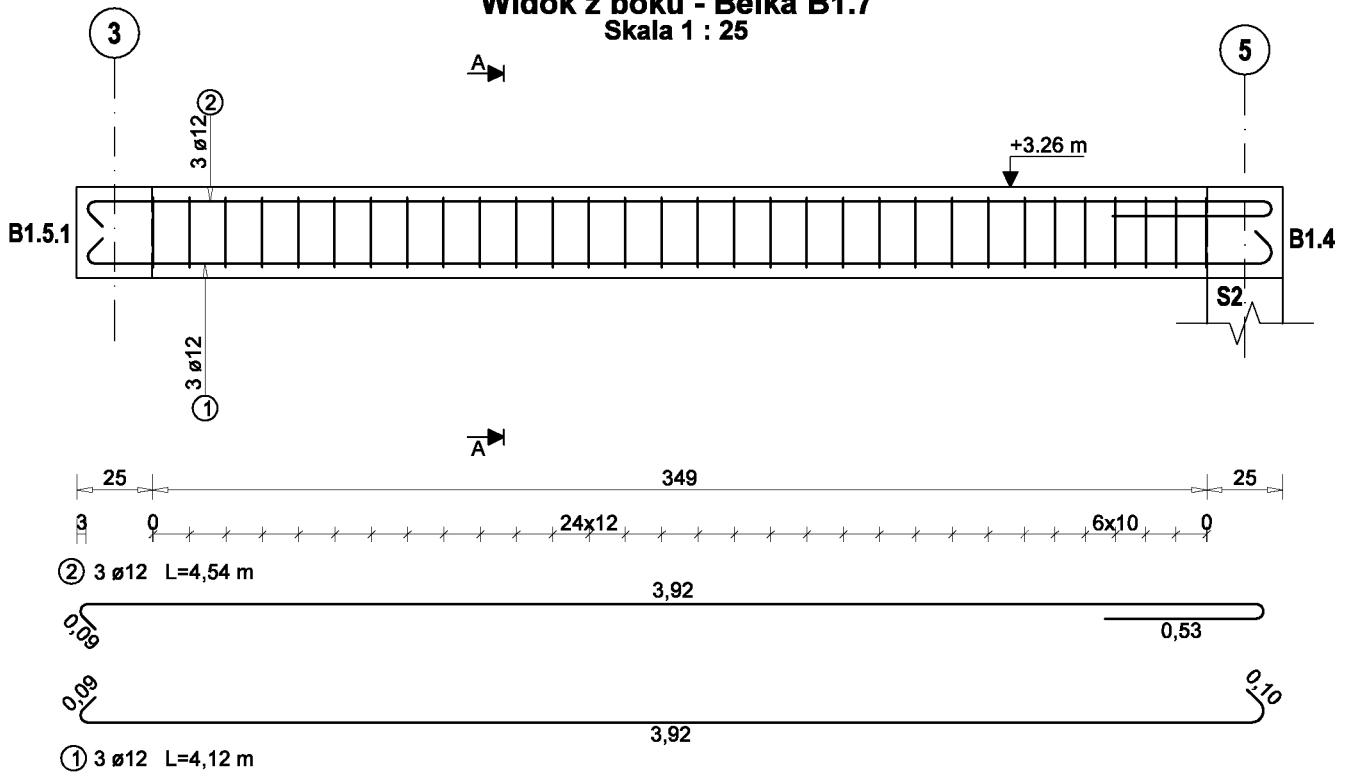


BOKRA-BUD Spółka z ograniczoną odpowiedzialnością Sp. z o.o. ul. Jodłowa 147 34-300 Żywiec tel: 791840603 e-mail: bokra-bud@o2.pl			
NAZWA OPRACOWANIA: PROJEKT BUDOWLANY PRZEDSZKOLA WRAZ Z INSTALACJAMI ORAZ INFRASTRUKTURĄ TOWARZYSZĄCĄ W ŚLEMIE NIU NA DZIAŁCE NR. 198/6			
INWESTOR:	Gmina Śmień 34-323 Śmień ul. Krakowska 148	RYS. NR	KW-26
BRANŻA:	KONSTRUKCJA	SKALA:	1:20/10
TEMAT:	Belka B1.6	DATA:	VI. 2021
PROJEKTOWAŁ KONSTRUKCJA:	mgr inż. Wojciech Andrzejczak	NR UP. SLK/8796/ PWBKb/19	
SPRAWDZIŁ KONSTRUKCJA:	mgr inż. Anna Kadler	NR UP. SLK/6322/ PWBKb/15	

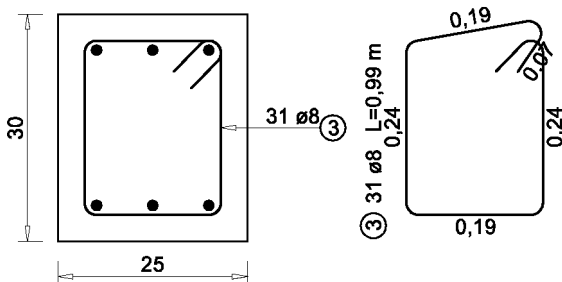
Pręt nr	Średnica	Ilość	Długość (m)	Schemat	Długość całkowita prętów				
					B500A			Ogółem	
					Ø8	Ø12	Ogółem		
1	12	3	4.12			12.35			
2	12	3	4.54			13.63			
3	8	31	0.99			30.75			
Długość całkowita (m)						30.75	25.97	56.73	56.73
Ciężar jednostkowy (kg/m)						0.38	0.89	0.61	0.61
Ciężar w zależności od średnicy (kg)						11,53	23,09	34,62	34,62

Wykonać x 1

Widok z boku - Belka B1.7 Skala 1 : 25



Przekrój A-A Skala 1 : 10



UWAGI:

1. Wymiary podano w [cm], poziomy podano w [m].
2. Poziom "zera" budynku: $\pm 0,0$ m przyjęto dla rzędnej parteru.
3. Minimalna średnica zagięcia pręta: 20 średnic.
4. Długość zakładu prętów min.: $40\varnothing$.
5. Wszystkie wymiary sprawdzić na budowie.

MATERIAŁ:

Stal zbrojeniowa: B500A
 Beton: B20/25
 Otulina betonu: 3,0 cm

BOKRA-BUD Spółka z ograniczoną odpowiedzialnością Sp. z o.o.
 ul. Jodłowa 147 34-300 Żywiec
 tel: 791840603 e-mail: bokra-bud@o2.pl

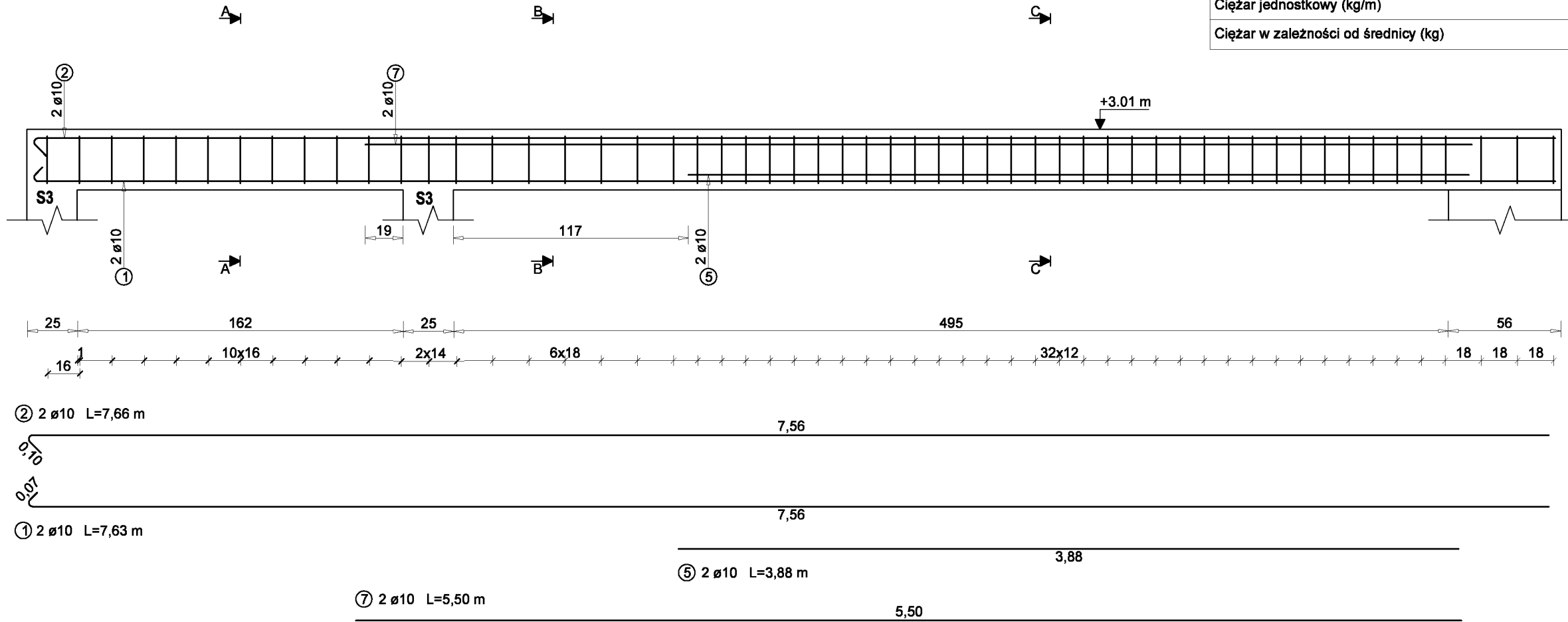
BOKRA

NAZWA OPRACOWANIA:
 PROJEKT BUDOWLANY PRZEDSZKOLA WRAZ Z INSTALACJAMI ORAZ
 INFRASTRUKTURĄ TOWARZYSZĄCĄ W ŚLEMIENIU NA DZIAŁCE NR. 198/6

INWESTOR:	Gmina Śmień 34-323 Śmień ul. Krakowska 148	RYS. NR KW-27
BRANŻA:	KONSTRUKCJA	SKALA: 1:25/10
TEMAT:	Belka B1.7	DATA: VI. 2021
PROJEKTOWAŁ KONSTRUKCJA:	mgr inż. Wojciech Andrzejczak	NR UP. SLK/8796/ PWbKb/19
SPRAWDZIŁ KONSTRUKCJA:	mgr inż. Anna Kadler	NR UP. SLK/6322/ PWbKb/15

Pręt nr	Średnica	Ilość	Długość (m)	Schemat	Długość całkowita prętów				
					B500A			Ogółem	
					Ø6	Ø10	Ogółem		
1	10	2	7.63			15.27			
2	10	2	7.66			15.32			
3	6	55	0.96		52.58				
5	10	2	3.88	3,88		7.76			
7	10	2	5.50	5,50		11.00			
Długość całkowita (m)					52.58	49.36	101.94	101.94	
Ciężar jednostkowy (kg/m)					0.22	0.62	0.41	0.41	
Ciężar w zależności od średnicy (kg)					11,59	30,45	42,04	42,04	

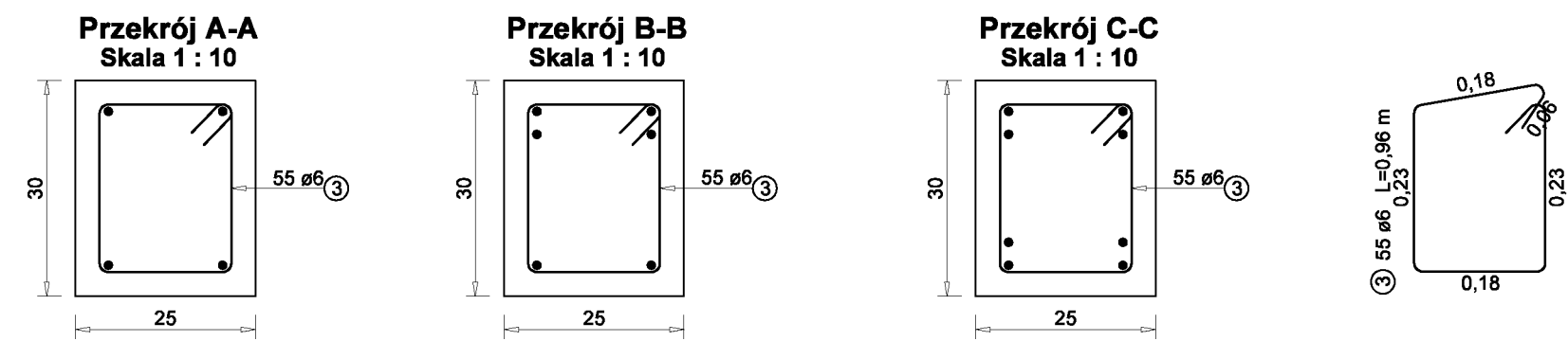
Widok z boku - Belka B1.8
Skala 1 : 25



Wykonać x 1

- UWAGI:**
1. Wymiary podano w [cm], poziomy podano w [m].
 2. Poziom "zera" budynku: ±0,0 m przyjęto dla rzędnej parteru:
 3. Minimalna średnica zagięcia pręta: 20 średnic.
 4. Długość zakładu prętów min.: 40Ø.
 5. Wszystkie wymiary sprawdzić na budowie.

MATERIAŁ:
 Stal zbrojeniowa: B500A
 Beton: B20/25
 Otulina betonu: 3,0 cm

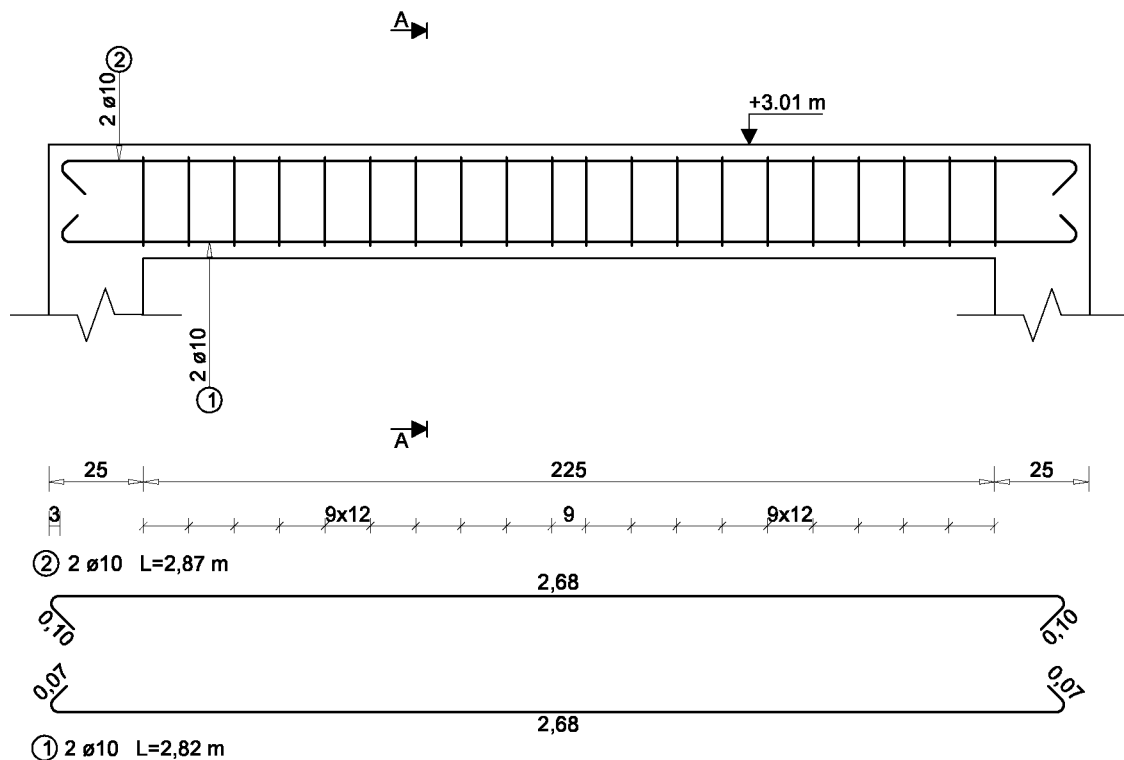


<small>BOKRA—BUD Spółka z ograniczoną odpowiedzialnością Sp. z o.o. ul. Jaskowa 147 34-300 Żywiec tel. 791840803 e-mail: bokra-bud@o2.pl</small>			
NAZWA OPRACOWANIA: PROJEKT BUDOWLANY PRZEDSZKOLA WRAZ Z INSTALACJAMI ORAZ INFRASTRUKTURĄ TOWARZYSZĄCĄ W ŚLEMIENIU NA DZIAŁCE NR. 198/6			
INWESTOR:	Gmina Śmień 34-323 Śmień ul. Krakowska 148	RYS. NR	KW-28
BRANŻA:	KONSTRUKCJA	SKALA:	1:25/10
TEMAT:	Belka B1.8	DATA:	VI. 2021
PROJEKTOWAŁ KONSTRUKCJA:	mgr inż. Wojciech Andrzejczak NR LIP. 6LK/8796/ PWB/Ka/19		
SPRAWDZIŁ KONSTRUKCJA:	mgr inż. Anna Kadler NR LIP. 6LK/8322/ PWB/Ka/15		

Pręt nr	Średnica	Ilość	Długość (m)	Schemat	Długość całkowita prętów			
					B500A			Ogółem
					Ø6	Ø10	Ogółem	
1	10	2	2.82			5.64		
2	10	2	2.87			5.75		
3	6	20	0.96		19.12			
Długość całkowita (m)					19.12	11.38	30.50	30.50
Ciężar jednostkowy (kg/m)					0.22	0.62	0.37	0.37
Ciężar w zależności od średnicy (kg)					4,21	7,05	11,26	11,26

Wykonać x 1

Widok Skala 1 : 20



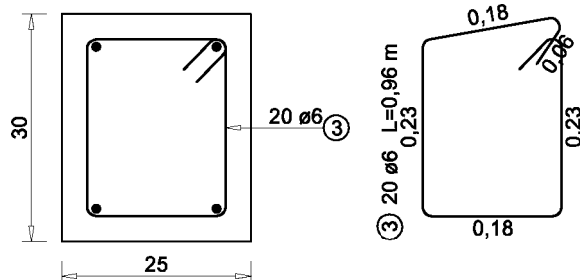
UWAGI:

1. Wymiary podano w [cm], poziomy podano w [m].
2. Poziom "zera" budynku: $\pm 0,0$ m przyjęto dla rzędnej parteru.
3. Minimalna średnica zagięcia pręta: 20 średnic.
4. Długość zakładu prętów min.: $40\varnothing$.
5. Wszystkie wymiary sprawdzić na budowie.

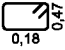
MATERIAŁ:

Stal zbrojeniowa: B500A
 Beton: B20/25
 Otulina betonu: 3,0 cm

Przekrój A-A Skala 1 : 10

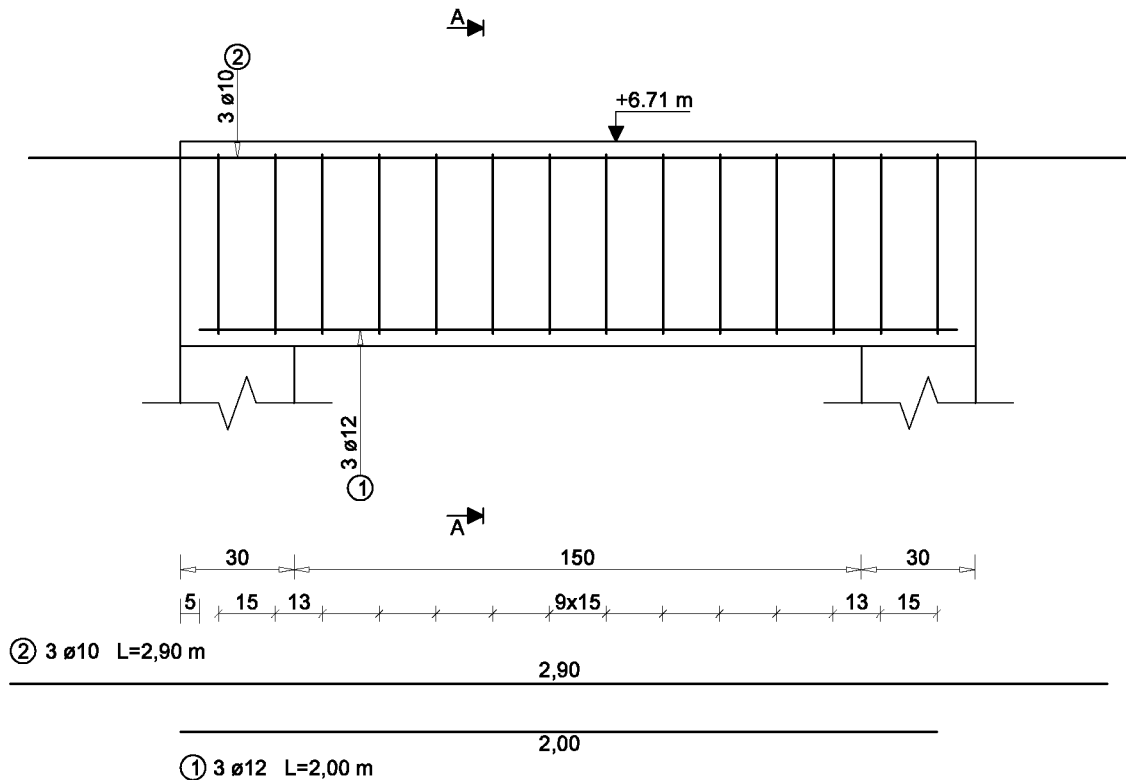


<small>BOKRA-BUD Spółka z ograniczoną odpowiedzialnością Sp. z o.o. ul. Jodłowa 147 34-300 Żywiec tel: 791840603 e-mail: bokra-bud@o2.pl</small>		
NAZWA OPRACOWANIA: PROJEKT BUDOWLANY PRZEDSZKOLA WRAZ Z INSTALACJAMI ORAZ INFRASTRUKTURĄ TOWARZYSZĄCĄ W ŚLEMIENIU NA DZIAŁCE NR. 198/6		
INWESTOR:	Gmina Ślemień 34-323 Ślemień ul. Krakowska 148	RYS. NR KW-29
BRANŻA:	KONSTRUKCJA	SKALA: 1:20/10
TEMAT:	Belka B1.9	DATA: VI. 2021
PROJEKTOWAŁ KONSTRUKCJA:	mgr inż. Wojciech Andrzejczak	NR UP. SLK/8796/ PWbKb/19
SPRAWDZIŁ KONSTRUKCJA:	mgr inż. Anna Kadler	NR UP. SLK/6322/ PWbKb/15

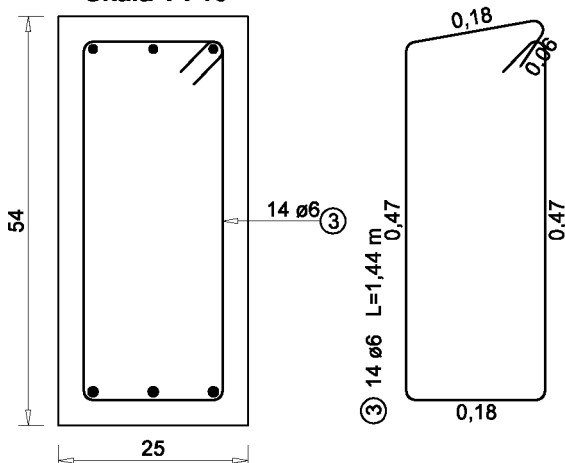
Pręt nr	Średnica	Ilość	Długość (m)	Schemat	Długość całkowita prętów				
					B500A				Ogółem
					Ø6	Ø10	Ø12	Ogółem	
1	12	3	2.00	2,00			6.00		
2	10	3	2.90	2,90		8.70			
3	6	14	1.44		20.10				
Długość całkowita (m)					20.10	8.70	6.00	34.80	34.80
Ciężar jednostkowy (kg/m)					0.22	0.62	0.89	0.43	0.43
Ciężar w zależności od średnicy (kg)					4,44	5,36	5,33	15,13	15,13

Wykonać x 1

Widok z boku - Belka B2.1 Skala 1 : 20



Przekrój A-A Skala 1 : 10




UWAGI:

1. Wymiary podano w [cm], poziomy podano w [m].
2. Poziomy "zera" budynku: $\pm 0,0$ m przyjęto dla rzędnej parteru.
3. Minimalna średnica zagięcia pręta: 20 średnic.
4. Długość zakładu prętów min.: $40\varnothing$.
5. Wszystkie wymiary sprawdzić na budowie.

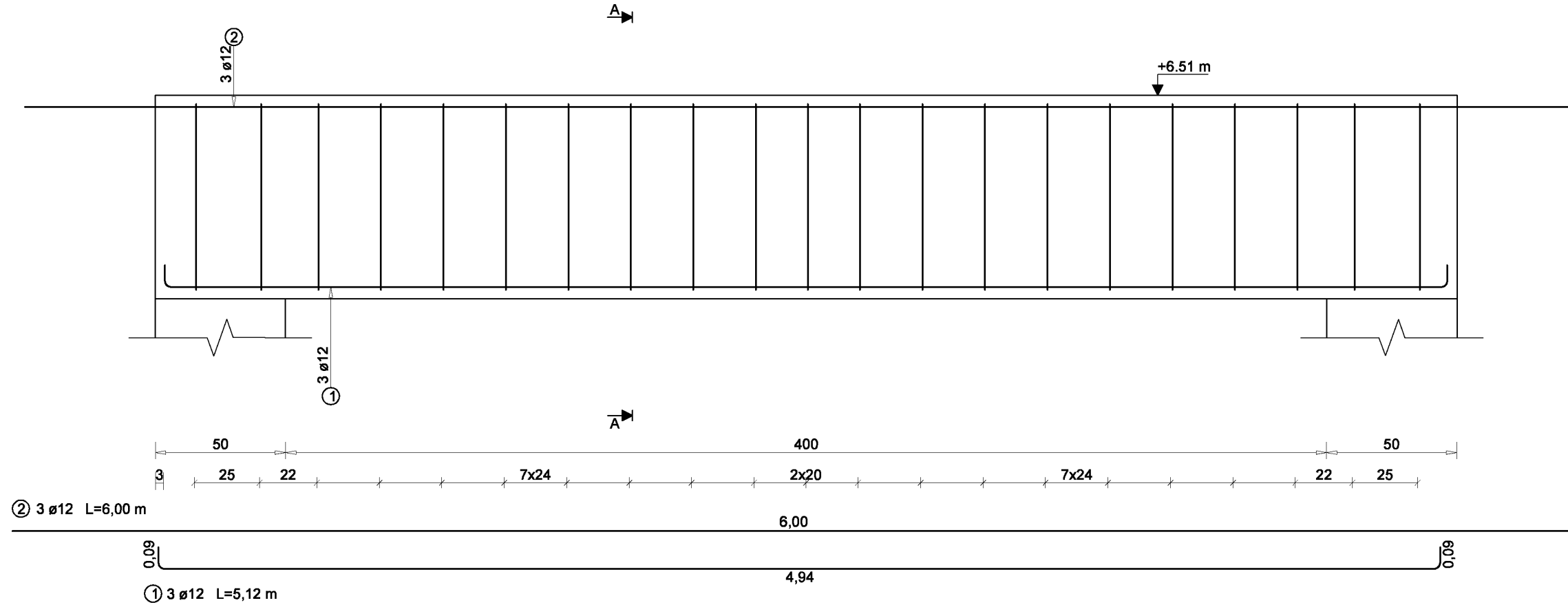
MATERIAŁ:

Stal zbrojeniowa: B500A
 Beton: B20/25
 Otulina betonu: 3,0 cm

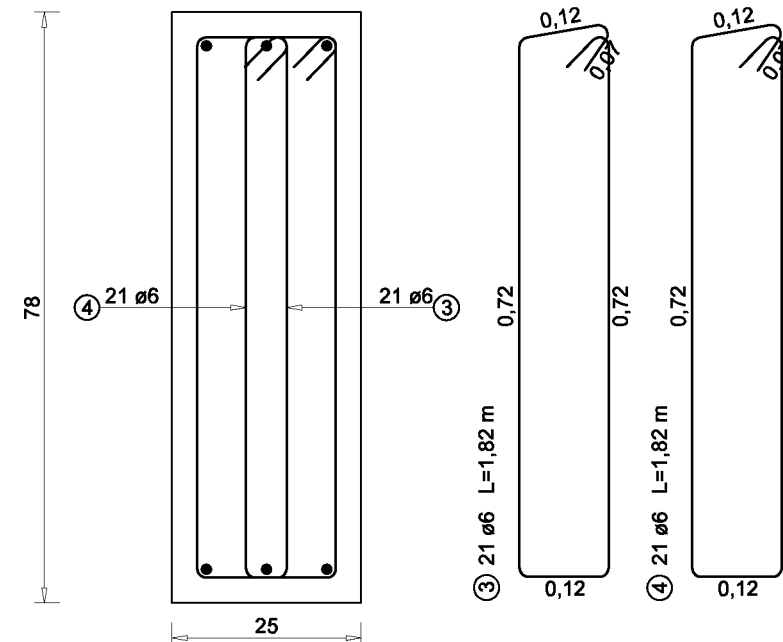
BOKRA-BUD Spółka z ograniczoną odpowiedzialnością Sp. z o.o. ul. Jodłowa 147 34-300 Żywiec tel: 791840603 e-mail: bokra-bud@o2.pl		
NAZWA OPRACOWANIA: PROJEKT BUDOWLANY PRZEDSZKOLA WRAZ Z INSTALACJAMI ORAZ INFRASTRUKTURĄ TOWARZYSZĄCĄ W ŚLEMIENIU NA DZIAŁCE NR. 198/6		
INWESTOR:	Gmina Ślemień 34-323 Ślemień ul. Krakowska 148	RYS. NR KW-30
BRANŻA:	KONSTRUKCJA	SKALA: 1:20/10
TEMAT:	Belka B2.1	DATA: VI. 2021
PROJEKTOWAŁ KONSTRUKCJA:	mgr inż. Wojciech Andrzejczak	NR UP. SLK/8796/ PWBKb/19
SPRAWDZIŁ KONSTRUKCJA:	mgr inż. Anna Kadler	NR UP. SLK/6322/ PWBKb/15

Pręt nr	Średnica	Ilość	Długość (m)	Schemat	Długość całkowita prętów			
					B500A			Ogółem
					Ø6	Ø12	Ogółem	
1	12	3	5.12			15.35		
2	12	3	6.00			18.00		
3	6	21	1.82		38.14			
4	6	21	1.82		38.16			
Długość całkowita (m)					76.29	33.35	109.64	109.64
Ciężar jednostkowy (kg/m)					0.22	0.88	0.42	0.42
Ciężar w zależności od średnicy (kg)					16,59	29,49	46,08	46,08

Widok z boku - Belka B2.2
Skala 1 : 20



Przekrój A-A
Skala 1 : 10



UWAGI:

1. Wymiary podano w [cm], poziomy podano w [m].
2. Poziom "zera" budynku: ±0,0 m przyjęto dla rzędnej parteru:
3. Minimalna średnica zagięcia pręta: 20 średnic.
4. Długość zakładu prętów min.: 40Ø.
5. Wszystkie wymiary sprawdzić na budowie.

MATERIAŁ:

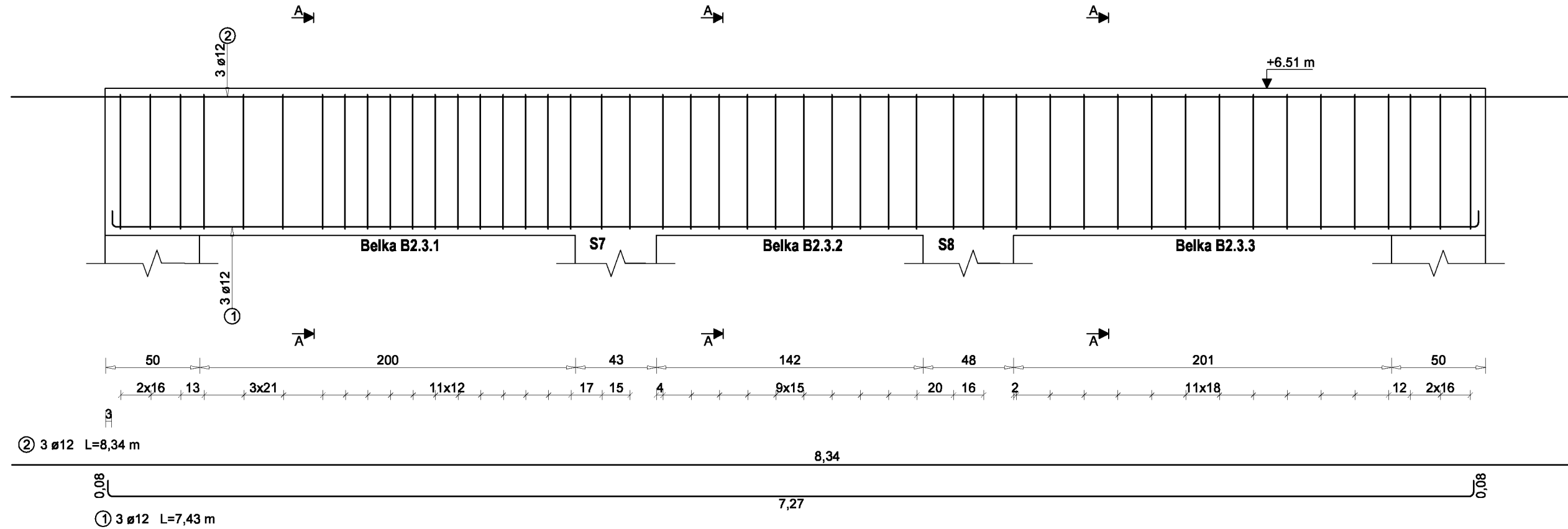
Stal zbrojeniowa: B500A
Beton: B20/25
Otulina betonu: 3,0 cm

<small>BOKRA—BUD Spółka z ograniczoną odpowiedzialnością Sp. z o.o. ul. Jaskowa 147 34-300 Żywiec tel. 791840803 e-mail: bokra-bud@o2.pl</small>			
NAZWA OPRACOWANIA: PROJEKT BUDOWLANY PRZEDSZKOLA WRAZ Z INSTALACJAMI ORAZ INFRASTRUKTURĄ TOWARZYSZĄCĄ W ŚLEMIENIU NA DZIAŁCE NR. 198/6			
INWESTOR:	Gmina Ślemień 34-323 Ślemień ul. Krakowska 148	RYS. NR KW-31	
BRANŻA:	KONSTRUKCJA	SKALA: 1:20/10	
TEMAT:	Belka B2.2	DATA: VI. 2021	
PROJEKTOWAŁ KONSTRUKCJA:	mgr inż. Wojciech Andrzejczak	NR LIP. BLK/8796/ PWBKs/19	
SPRAWDZIŁ KONSTRUKCJA:	mgr inż. Anna Kadler	NR LIP. BLK/8322/ PWBKs/15	

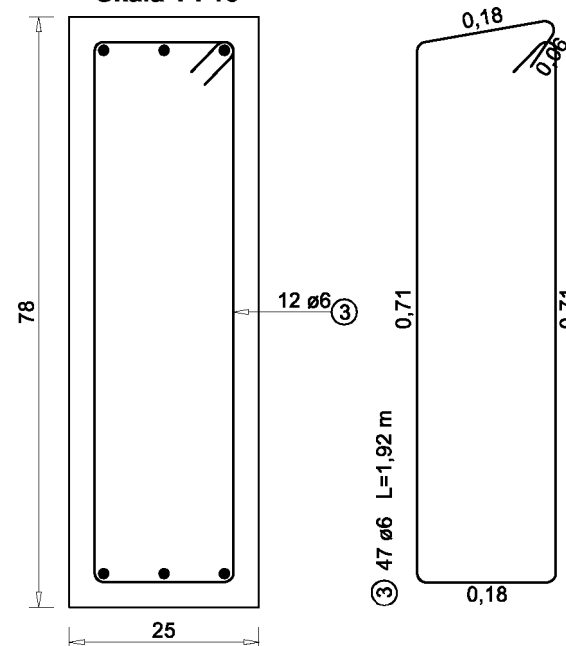
Pręt nr	Średnica	Ilość	Długość (m)	Schemat	Długość całkowita prętów			
					B500A			Ogółem
					Ø6	Ø12	Ogółem	
1	12	3	7.43			22.30		
2	12	3	8.34			25.02		
3	6	47	1.92		90.05			
Długość całkowita (m)					90.05	47.32	137.37	137.37
Ciężar jednostkowy (kg/m)					0.22	0.89	0.45	0.45
Ciężar w zależności od średnicy (kg)					19,91	41,95	61,86	61,86

Wykonać x 1

Widok
Skala 1 : 25



Przekrój A-A
Skala 1 : 10



UWAGI:

1. Wymiary podano w [cm], poziomy podano w [m].
2. Poziom "zera" budynku: ±0,0 m przyjęto dla rzędnej parteru:
3. Minimalna średnica zagięcia pręta: 20 średnic.
4. Długość zakładu prętów min.: 40Ø.
5. Wszystkie wymiary sprawdzić na budowie.

MATERIAŁ:

Stal zbrojeniowa: B500A
 Beton: B20/25
 Otulina betonu: 3,0 cm

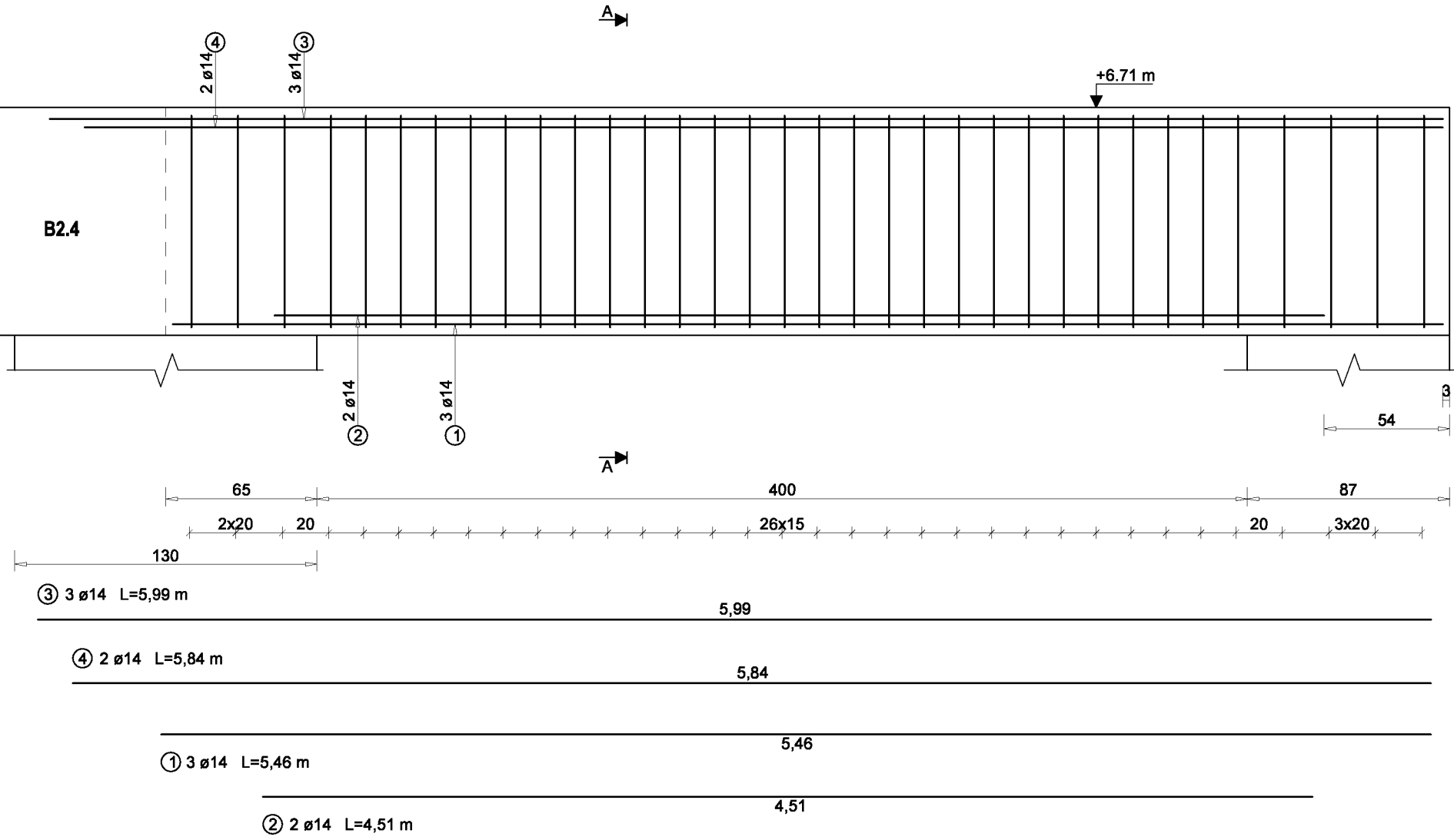
BOKRA—BUD Spółka z ograniczoną odpowiedzialnością Sp. z o.o.
 ul. Jaskółka 147 34-300 Żywiec
 tel. 791840803 e-mail: bokra-bud@o2.pl



NAZWA OPRACOWANIA:
 PROJEKT BUDOWLANY PRZEDSZKOLA WRAZ Z INSTALACJAMI ORAZ
 INFRASTRUKTURĄ TOWARZYSZĄCĄ W ŚLEMIENIU NA DZIAŁCE NR. 198/6

INWESTOR:	Gmina Ślemień 34-323 Ślemień ul. Krakowska 148	RYS. NR KW-32
BRANŻA:	KONSTRUKCJA	SKALA: 1:25/10
TEMAT:	Belka B2.3	DATA: VI. 2021
PROJEKTOWAŁ KONSTRUKCJA:	mgr inż. Wojciech Andrzejczak NR LIP. ŚLK/8796/ PWB/Ka/19	
SPRAWDZIŁ KONSTRUKCJA:	mgr inż. Anna Kadler NR LIP. ŚLK/8322/ PWB/Ka/15	

Widok z boku - Belka B2.4
Skala 1 : 25



③ 3 \varnothing 14 L=5,99 m

5,99

④ 2 \varnothing 14 L=5,84 m

5,84

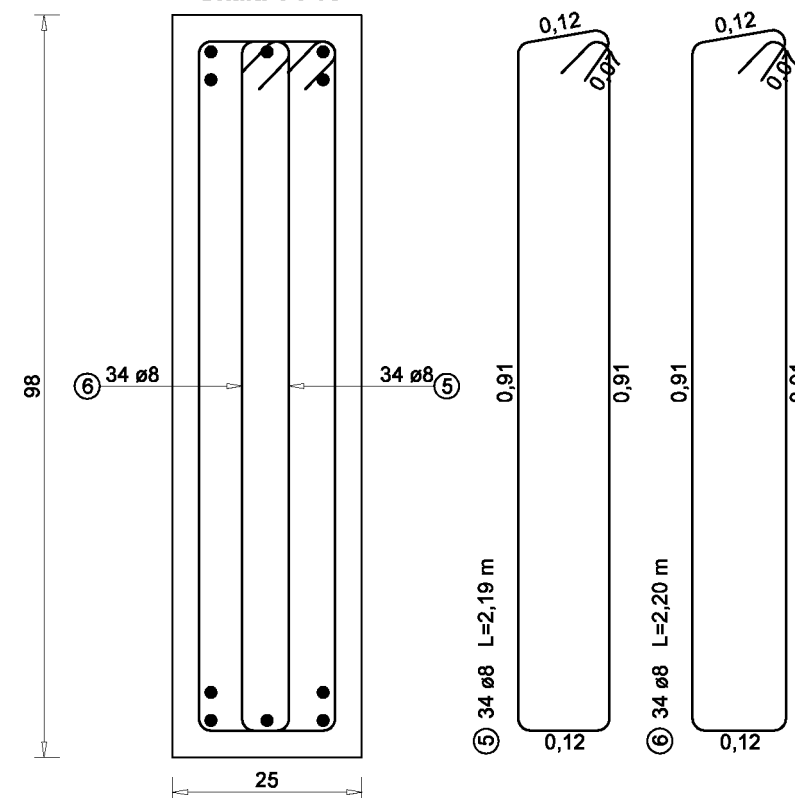
① 3 \varnothing 14 L=5,46 m

5,46

② 2 \varnothing 14 L=4,51 m

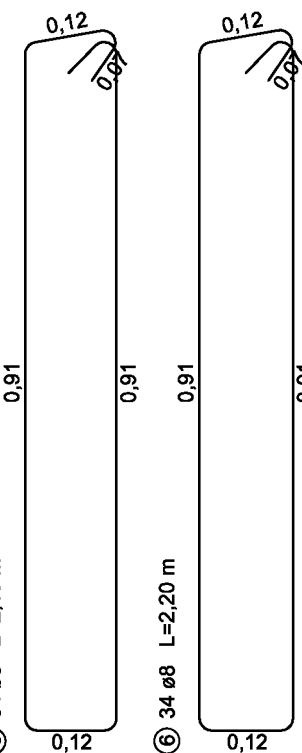
4,51

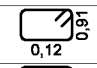
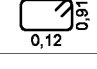
Przekrój A-A
Skala 1 : 10



⑤ 34 \varnothing 8 L=2,19 m

⑥ 34 \varnothing 8 L=2,20 m



Pręt nr	Średnica	Ilość	Długość (m)	Schemat	Długość całkowita prętów			
					B500A			Ogółem
					\varnothing 8	\varnothing 14	Ogółem	
1	14	3	5.46	5,46		16.38		
2	14	2	4.51	4,51		9.02		
3	14	3	5.99	5,99		17.97		
4	14	2	5.84	5,84		11.68		
5	8	34	2.19		74.46			
6	8	34	2.20		74.73			
Długość całkowita (m)					149.19	55.05	204.25	204.25
Ciężar jednostkowy (kg/m)					0.39	1.21	0.61	0.61
Ciężar w zależności od średnicy (kg)					58,62	66,52	125,14	125,14

Wykonać x 4
(zestawienie wykonano dla pojedynczego element)

UWAGI:

1. Wymiary podano w [cm], poziomy podano w [m].
2. Poziom "zera" budynku: $\pm 0,0$ m przyjęto dla rzędnej parteru:
3. Minimalna średnica zagięcia pręta: 20 średnic.
4. Długość zakładu prętów min.: 40 \varnothing .
5. Wszystkie wymiary sprawdzić na budowie.

MATERIAŁ:

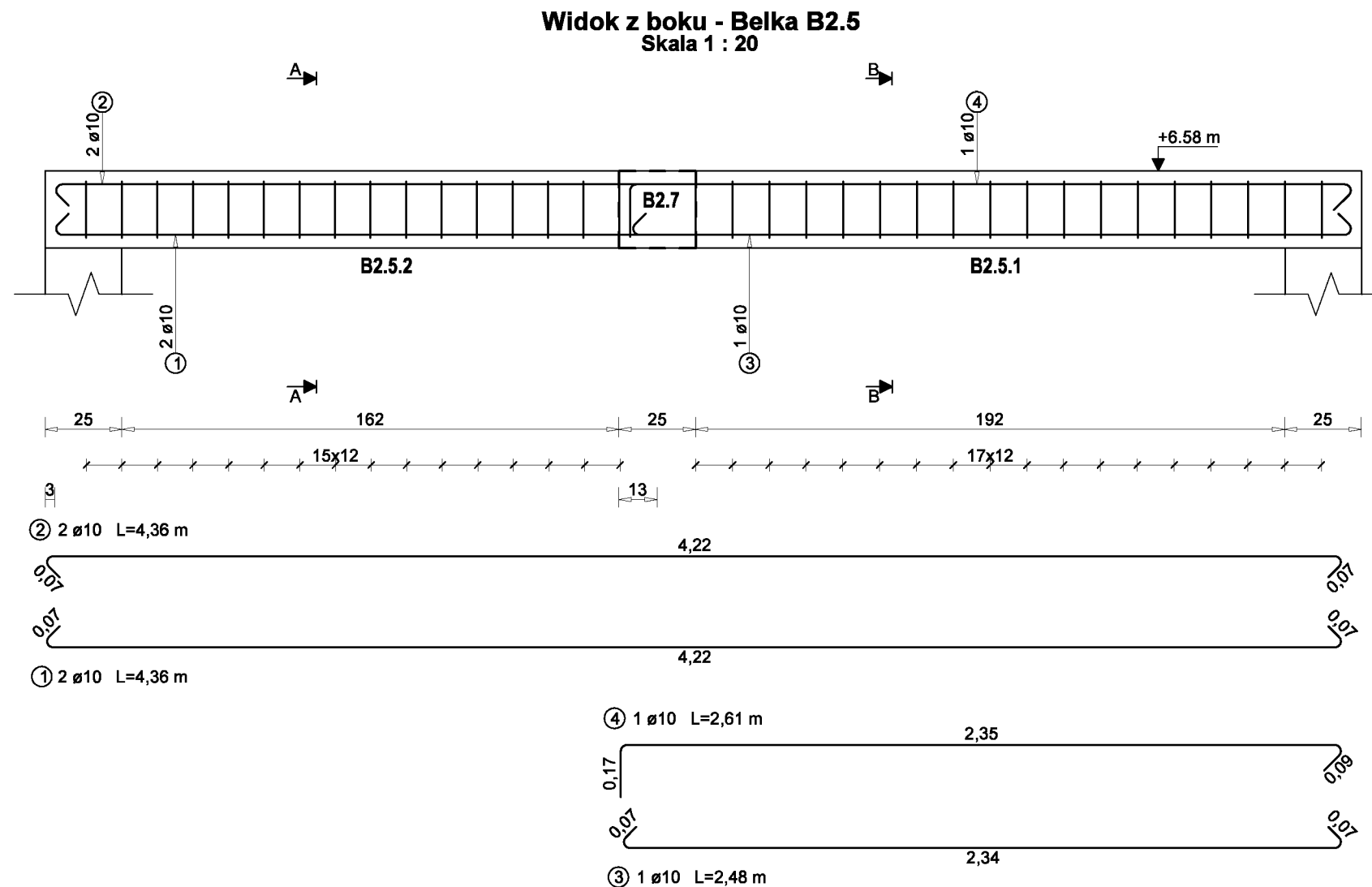
Stal zbrojeniowa: B500A
Beton: B20/25
Otulina betonu: 3,0 cm

BOKRA - BUD Spółka z ograniczoną odpowiedzialnością Sp. z o.o.
ul. Instanów 147 34-300 Żywiec
tel. 791840803 e-mail: bokra-bud@o2.pl



NAZWA OPRACOWANIA:
PROJEKT BUDOWLANY PRZEDSZKOLA WRAZ Z INSTALACJAMI ORAZ
INFRASTRUKTURĄ TOWARZYSZĄCĄ W ŚLEMIENIU NA DZIAŁCE NR. 198/6

INWESTOR:	Gmina Śmień 34-323 Śmień ul. Krakowska 148	RYS. NR KW-33
BRANŻA:	KONSTRUKCJA	SKALA: 1:25/10
TEMAT:	Belka B2.4	DATA: VI. 2021
PROJEKTOWAŁ KONSTRUKCJA:	mgr inż. Wojciech Andrzejczak NR LIP. ŚLK/8796/ PWbKs/19	
SPRAWDZIŁ KONSTRUKCJA:	mgr inż. Anna Kadler NR LIP. ŚLK/8322/ PWbKs/15	



Pręt nr	Średnica	Ilość	Długość (m)	Schemat	Długość całkowita prętów				
					B500A			Ogółem	
					Ø6	Ø10	Ogółem		
1	10	2	4.36			8.72			
2	10	2	4.36			8.72			
3	10	1	2.48			2.48			
4	10	1	2.61			2.61			
5	6	18	0.86			15.48			
6	6	16	0.66			10.56			
Długość całkowita (m)						26.04	22.53	48.57	48.57
Ciężar jednostkowy (kg/m)						0.22	0.62	0.41	0.41
Ciężar w zależności od średnicy (kg)						5,73	13,97	13,97	13,97

UWAGI:

1. Wymiary podano w [cm], poziomy podano w [m].
2. Poziom "zera" budynku: $\pm 0,0$ m przyjęto dla rzędnej parteru:
3. Minimalna średnica zagięcia pręta: 20 średnic.
4. Długość zakładu prętów min.: 40Ø.
5. Wszystkie wymiary sprawdzić na budowie.

MATERIAŁ:

Stal zbrojeniowa: B500A
 Beton: B20/25
 Otulina betonu: 3,0 cm

BOKRA—BUD Spółka z ograniczoną odpowiedzialnością Sp. z o.o.
 ul. Indrzejów 147 34-300 Żywiec
 tel. 791840803 e-mail: bokra-bud@o2.pl



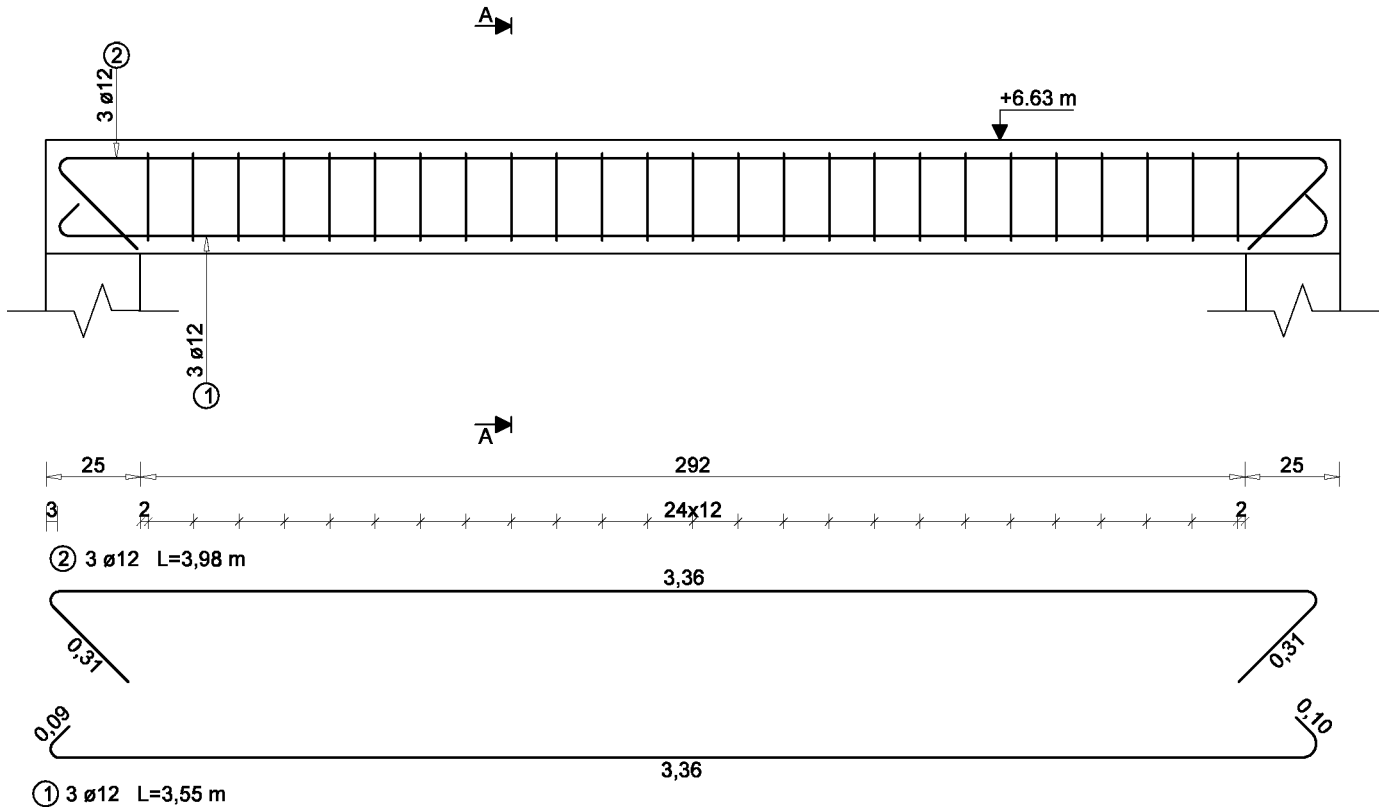
NAZWA OPRACOWANIA:
 PROJEKT BUDOWLANY PRZEDSZKOLA WRAZ Z INSTALACJAMI ORAZ
 INFRASTRUKTURĄ TOWARZYSZĄCĄ W ŚLEMIENIU NA DZIAŁCE NR. 198/6

INWESTOR:	Gmina Śmień 34-323 Śmień ul. Krakowska 148	RYŚ. NR KW-34
BRANŻA:	KONSTRUKCJA	SKALA: 1:20/10
TEMAT:	Belka B2.5	DATA: VI. 2021
PROJEKTOWAŁ KONSTRUKCJA:	mgr inż. Wojciech Andrzejczak NR LIP. ŚL/K/8796/ PWB/Ka/19	
SPRAWDZIŁ KONSTRUKCJA:	mgr inż. Anna Kadler NR LIP. ŚL/K/8322/ PWB/Ka/15	

Pręt nr	Średnica	Ilość	Długość (m)	Schemat	Długość całkowita prętów			
					B500A			Ogółem
					Ø8	Ø12	Ogółem	
1	12	3	3.55			10.65		
2	12	3	3.98			11.93		
3	8	25	0.99			24.80		
Długość całkowita (m)					24.80	22.58	47.38	47.38
Ciężar jednostkowy (kg/m)					0.38	0.89	0.62	0.62
Ciężar w zależności od średnicy (kg)					9,3	20,02	29,32	29,32

Wykonać x 1

Widok z boku - Belka B2.6 Skala 1 : 20



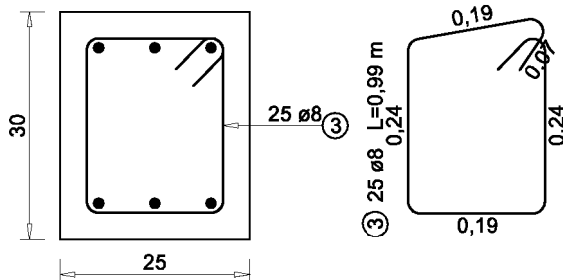
UWAGI:

1. Wymiary podano w [cm], poziomy podano w [m].
2. Poziom "zera" budynku: $\pm 0,0$ m przyjęto dla rzędnej parteru.
3. Minimalna średnica zagięcia pręta: 20 średnic.
4. Długość zakładu prętów min.: $40\varnothing$.
5. Wszystkie wymiary sprawdzić na budowie.

MATERIAŁ:

Stal zbrojeniowa: B500A
 Beton: B20/25
 Otulina betonu: 3,0 cm

Przekrój A-A Skala 1 : 10



BOKRA-BUD Spółka z ograniczoną odpowiedzialnością Sp. z o.o.
 ul. Jodłowa 147 34-300 Żywiec
 tel: 791840603 e-mail: bokra-bud@o2.pl

BOKRA

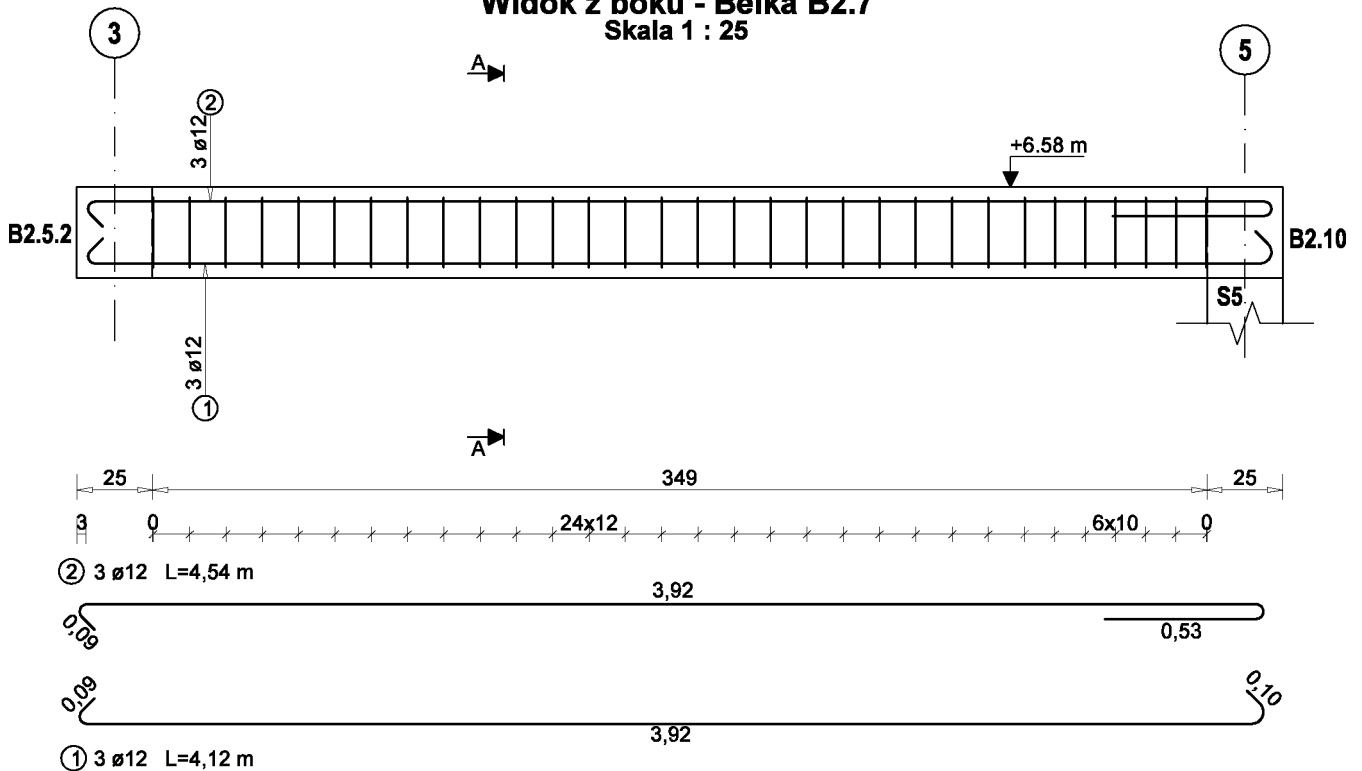
NAZWA OPRACOWANIA:
 PROJEKT BUDOWLANY PRZEDSZKOLA WRAZ Z INSTALACJAMI ORAZ
 INFRASTRUKTURĄ TOWARZYSZĄCĄ W ŚLEMIE NIU NA DZIAŁCE NR. 198/6

INWESTOR:	Gmina Śmień 34-323 Śmień ul. Krakowska 148	RYS. NR KW-35
BRANŻA:	KONSTRUKCJA	SKALA: 1:20/10
TEMAT:	Belka B2.6	DATA: VI. 2021
PROJEKTOWAŁ KONSTRUKCJA:	mgr inż. Wojciech Andrzejczak	NR UP. SLK/8796/ PWBKb/19
SPRAWDZIŁ KONSTRUKCJA:	mgr inż. Anna Kadler	NR UP. SLK/6322/ PWBKb/15

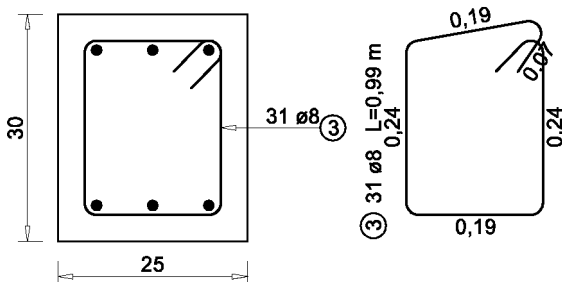
Pręt nr	Średnica	Ilość	Długość (m)	Schemat	Długość całkowita prętów				
					B500A			Ogółem	
					Ø8	Ø12	Ogółem		
1	12	3	4.12			12.35			
2	12	3	4.54			13.63			
3	8	31	0.99			30.75			
Długość całkowita (m)						30.75	25.97	56.73	56.73
Ciężar jednostkowy (kg/m)						0.38	0.89	0.61	0.61
Ciężar w zależności od średnicy (kg)						11,53	23,09	34,62	34,62

Wykonać x 1

Widok z boku - Belka B2.7 Skala 1 : 25



Przekrój A-A Skala 1 : 10



UWAGI:

1. Wymiary podano w [cm], poziomy podano w [m].
2. Poziom "zera" budynku: $\pm 0,0$ m przyjęto dla rzędnej parteru.
3. Minimalna średnica zagięcia pręta: 20 średnic.
4. Długość zakładu prętów min.: $40\varnothing$.
5. Wszystkie wymiary sprawdzić na budowie.

MATERIAŁ:

Stal zbrojeniowa: B500A
 Beton: B20/25
 Otulina betonu: 3,0 cm

BOKRA-BUD Spółka z ograniczoną odpowiedzialnością Sp. z o.o.
 ul. Jodłowa 147 34-300 Żywiec
 tel: 791840603 e-mail: bokra-bud@o2.pl

BOKRA

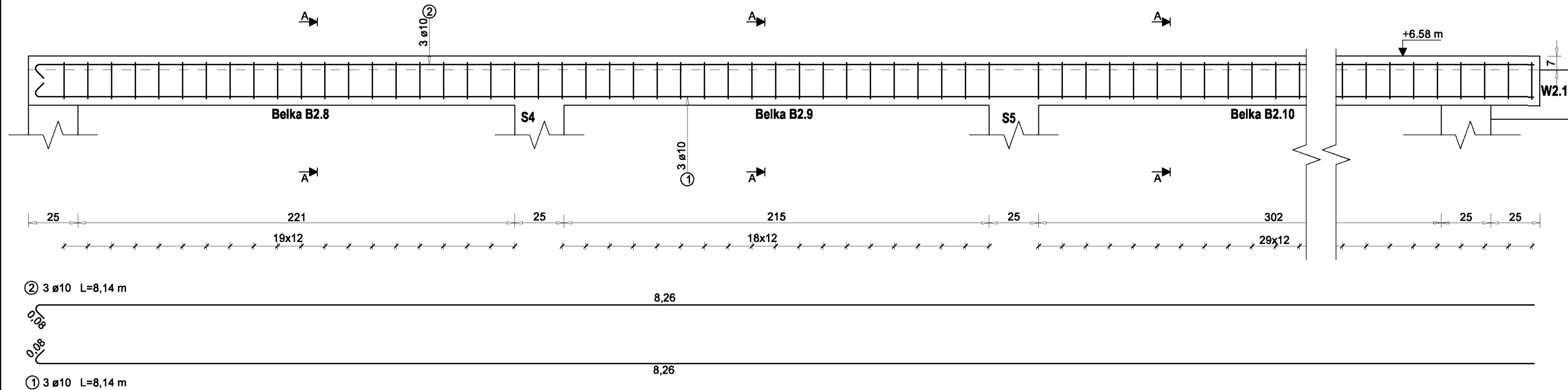
NAZWA OPRACOWANIA:
 PROJEKT BUDOWLANY PRZEDSZKOLA WRAZ Z INSTALACJAMI ORAZ
 INFRASTRUKTURĄ TOWARZYSZĄCĄ W ŚLEMIENIU NA DZIAŁCE NR. 198/6

INWESTOR:	Gmina Śmień 34-323 Śmień ul. Krakowska 148	RYS. NR KW-36
BRANŻA:	KONSTRUKCJA	SKALA: 1:25/10
TEMAT:	Belka B2.7	DATA: VI. 2021
PROJEKTOWAŁ KONSTRUKCJA:	mgr inż. Wojciech Andrzejczak	NR UP. SLK/8796/ PWbKb/19
SPRAWDZIŁ KONSTRUKCJA:	mgr inż. Anna Kadler	NR UP. SLK/6322/ PWbKb/15

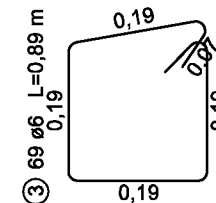
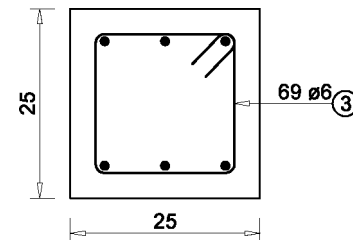
Pręt nr	Średnica	Ilość	Długość (m)	Schemat	Długość całkowita prętów			
					B500A			Ogółem
					Ø6	Ø10	Ogółem	
1	10	3	8.14			24.42		
2	10	3	8.14			24.42		
3	6	69	0.89		61.41			
Długość całkowita (m)					61.41	48.84	110.25	110.25
Ciężar jednostkowy (kg/m)					0.21	0.62	0.39	0.39
Ciężar w zależności od średnicy (kg)					12,90	30,28	43,18	43,18

Wykonać x 1

Widok z boku - Belka B1.4
Skala 1 : 20



Przekrój A-A
Skala 1 : 10



UWAGI:

1. Wymiary podano w [cm], poziomy podano w [m].
2. Poziom "zera" budynku: ±0,0 m przyjęto dla rzędnej parteru:
3. Minimalna średnica zagięcia pręta: 20 średnic.
4. Długość zakładu prętów min.: 40Ø.
5. Wszystkie wymiary sprawdzić na budowie.

MATERIAŁ:

Stal zbrojeniowa: B500A
Beton: B20/25
Otulina betonu: 3,0 cm

BOKRA - BUD Spółka z ograniczoną odpowiedzialnością Sp. z o.o.
ul. Instanów 147 34-300 Żywiec
tel. 791940933 e-mail: bokra-bud@o2.pl



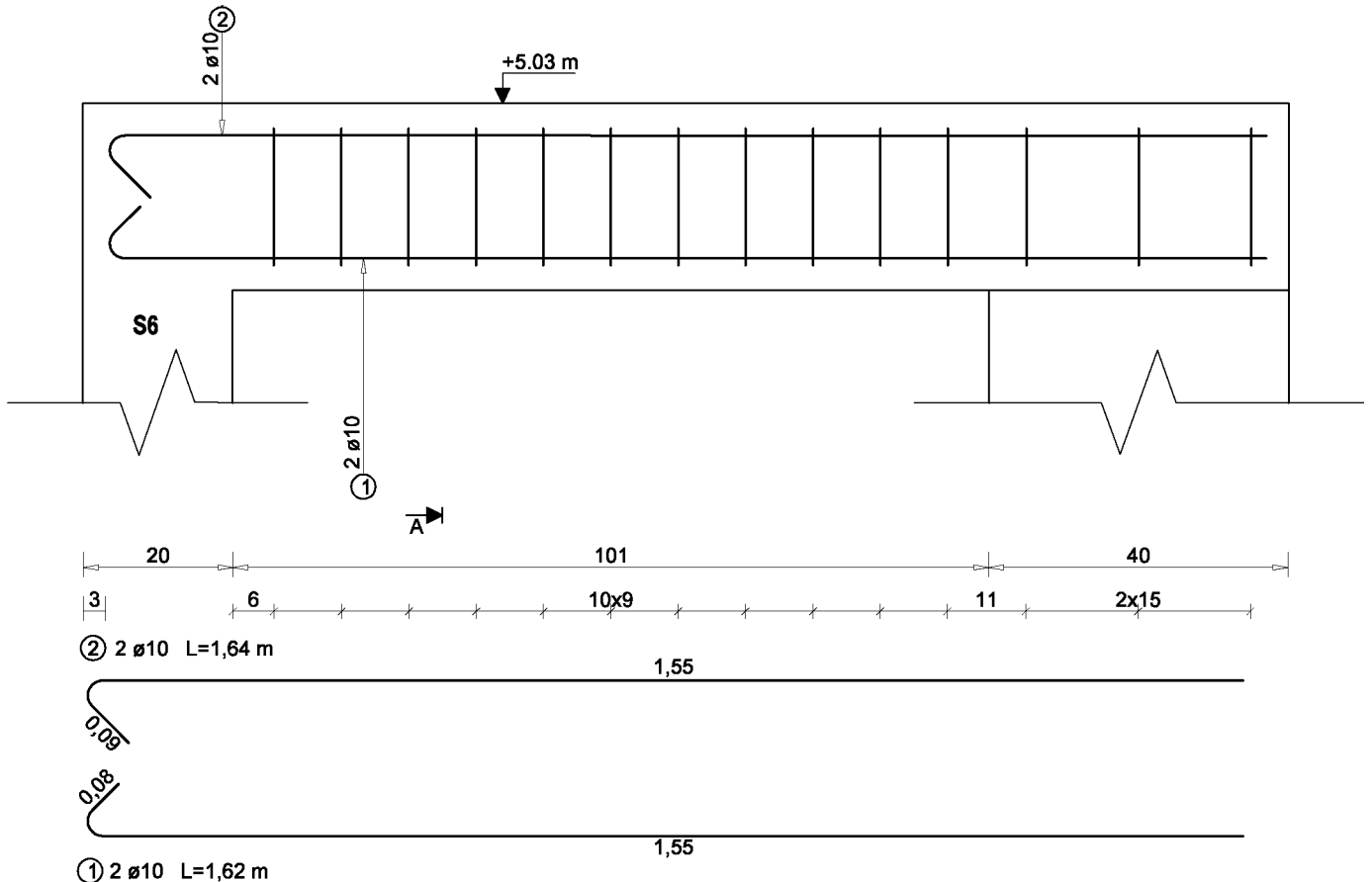
NAZWA OPRACOWANIA:
PROJEKT BUDOWLANY PRZEDSZKOLA WRAZ Z INSTALACJAMI ORAZ
INFRASTRUKTURĄ TOWARZYSZĄCĄ W ŚLEMIENIU NA DZIAŁCE NR. 198/6

INWESTOR:	Gmina Ślemień 34-323 Ślemień ul. Krakowska 148	RYS. NR KW-37
BRANŻA:	KONSTRUKCJA	SKALA: 1:25/10
TEMAT:	Belka B2.8, B2.9, B2.10	DATA: VI. 2021
PROJEKTOWAŁ KONSTRUKCJA:	mgr inż. Wojciech Andrzejczak NR LIP. ŚLK/8796/ PWB/Ka/19	
SPRAWDZIŁ KONSTRUKCJA:	mgr inż. Anna Kadler NR LIP. ŚLK/8322/ PWB/Ka/15	

Pręt nr	Średnica	Ilość	Długość (m)	Schemat	Długość całkowita prętów			
					B500A			Ogółem
					Ø6	Ø10	Ogółem	
1	10	2	1.62			3.25		
2	10	2	1.64			3.29		
3	6	14	0.89		12.40			
Długość całkowita (m)					12.40	6.53	18.94	18.94
Ciężar jednostkowy (kg/m)					0.21	0.62	0.35	0.35
Ciężar w zależności od średnicy (kg)					2,64	4,02	6,66	6,66

Wykonać x 1

Widok z boku - Belka B2.11 Skala 1 : 10



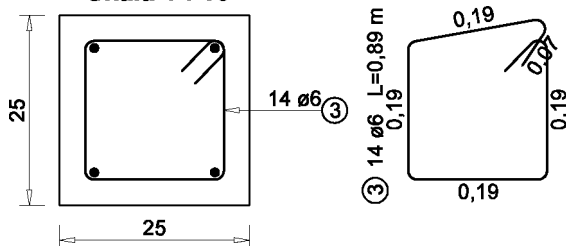
UWAGI:

1. Wymiary podano w [cm], poziomy podano w [m].
2. Poziom "zera" budynku: $\pm 0,0$ m przyjęto dla rzędnej parteru.
3. Minimalna średnica zagięcia pręta: 20 średnic.
4. Długość zakładu prętów min.: 40ϕ .
5. Wszystkie wymiary sprawdzić na budowie.

MATERIAŁ:

Stal zbrojeniowa: B500A
 Beton: B20/25
 Otulina betonu: 3,0 cm

Przekrój A-A Skala 1 : 10



BOKRA-BUD Spółka z ograniczoną odpowiedzialnością Sp. z o.o.
 ul. Jodłowa 147 34-300 Żywiec
 tel: 791840603 e-mail: bokra-bud@o2.pl

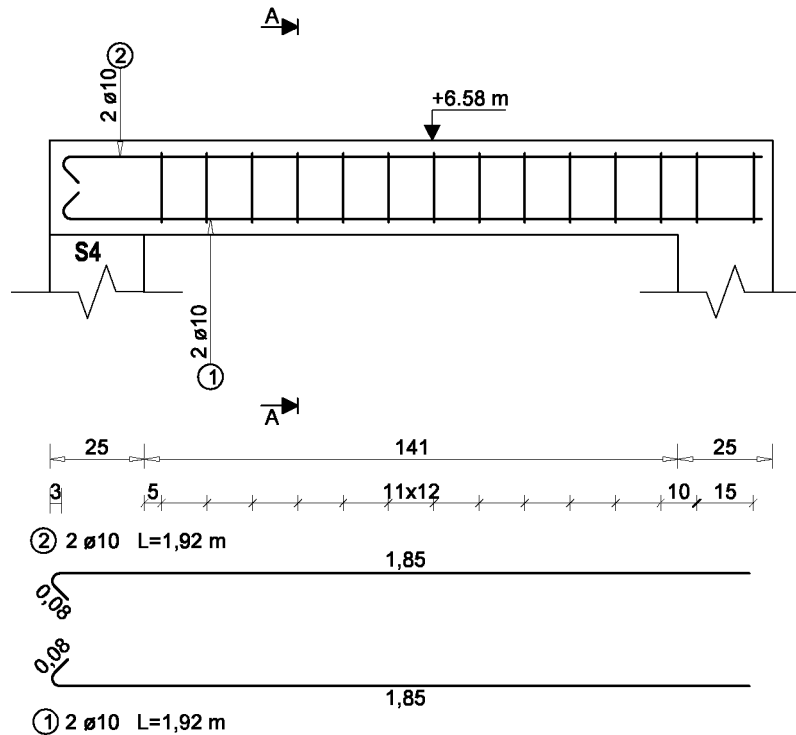
BOKRA

NAZWA OPRACOWANIA:
 PROJEKT BUDOWLANY PRZEDSZKOLA WRAZ Z INSTALACJAMI ORAZ
 INFRASTRUKTURĄ TOWARZYSZĄCĄ W ŚLEMIENIU NA DZIAŁCE NR. 198/6

INWESTOR:	Gmina Śmień 34-323 Śmień ul. Krakowska 148	RYS. NR KW-38
BRANŻA:	KONSTRUKCJA	SKALA: 1:10
TEMAT:	Belka B2.11	DATA: VI. 2021
PROJEKTOWAŁ KONSTRUKCJA:	mgr inż. Wojciech Andrzejczak	NR UP. SLK/8796/ PWBKb/19
SPRAWDZIŁ KONSTRUKCJA:	mgr inż. Anna Kadler	NR UP. SLK/6322/ PWBKb/15

Pręt nr	Średnica	Ilość	Długość (m)	Schemat	Długość całkowita prętów			
					B500A			Ogółem
					Ø6	Ø10	Ogółem	
1	10	2	1.92			3.85		
2	10	2	1.92			3.85		
3	6	14	0.89		14.18			
Długość całkowita (m)					14.18	7.70	21.87	21.87
Ciężar jednostkowy (kg/m)					0.21	0.62	0.35	0.35
Ciężar w zależności od średnicy (kg)					3,02	4,74	7,76	7,76

Widok z boku - Belka B2.12 Skala 1 : 20



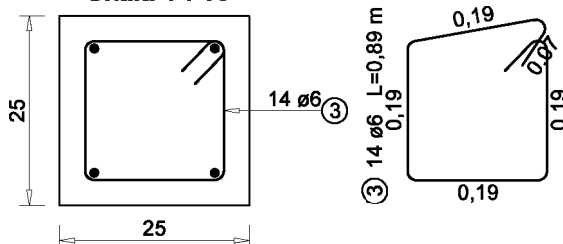
UWAGI:

1. Wymiary podano w [cm], poziomy podano w [m].
2. Poziom "zera" budynku: $\pm 0,0$ m przyjęto dla rzędnej parteru.
3. Minimalna średnica zagięcia pręta: 20 średnic.
4. Długość zakładu prętów min.: $40\varnothing$.
5. Wszystkie wymiary sprawdzić na budowie.

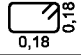
MATERIAŁ:

Stal zbrojeniowa: B500A
 Beton: B20/25
 Otulina betonu: 3,0 cm

Przekrój A-A Skala 1 : 10

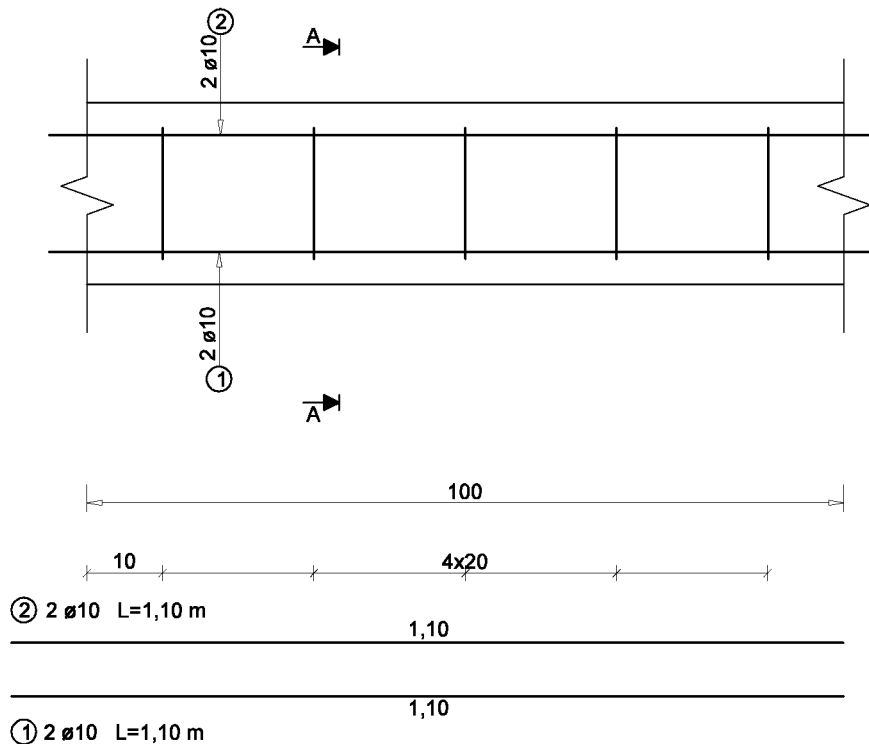


BOKRA-BUD Spółka z ograniczoną odpowiedzialnością Sp. z o.o. ul. Jodłowa 147 34-300 Żywiec tel: 791840603 e-mail: bokra-bud@o2.pl		
NAZWA OPRACOWANIA: PROJEKT BUDOWLANY PRZEDSZKOLA WRAZ Z INSTALACJAMI ORAZ INFRASTRUKTURĄ TOWARZYSZĄCĄ W ŚLEMIE NIU NA DZIAŁCE NR. 198/6		
INWESTOR:	Gmina Ślemień 34-323 Ślemień ul. Krakowska 148	RYS. NR KW-39
BRANŻA:	KONSTRUKCJA	SKALA: 1:20/10
TEMAT:	Belka B2.12	DATA: VI. 2021
PROJEKTOWAŁ KONSTRUKCJA:	mgr inż. Wojciech Andrzejczak	NR UP. SLK/8796/ PWBKb/19
SPRAWDZIŁ KONSTRUKCJA:	mgr inż. Anna Kadler	NR UP. SLK/6322/ PWBKb/15

Pręt nr	Średnica	Ilość	Długość (m)	Schemat	Długość całkowita prętów			
					B500A			Ogółem
					Ø6	Ø10	Ogółem	
1	10	2	1.10	1,10		2.20		
2	10	2	1.10	1,10		2.20		
3	6	5	0.85		4.23			
Długość całkowita (m)					4.23	4.40	8.63	8.63
Ciężar jednostkowy (kg/m)					0.21	0.62	0.42	0.42
Ciężar w zależności od średnicy (kg)					0,9	2,72	3,62	3,62

Wykonać 172 mb
(zestawienie wykonano dla 1 mb)

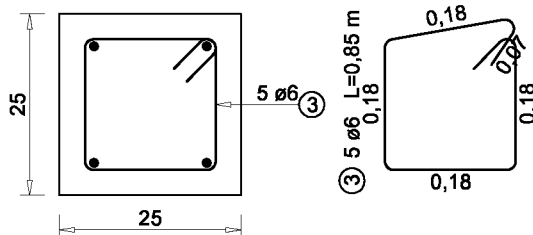
Widok z boku - Wieniec 25 x 25 cm
Skala 1 : 10



UWAGI:


1. Wymiary podano w [cm], poziomy podano w [m].
2. Poziom "zera" budynku: ±0,0 m przyjęto dla rzędnej parteru.
3. Minimalna średnica zagięcia pręta: 20 średnic.
4. Długość zakładu prętów min.: 40Ø.
5. Wszystkie wymiary sprawdzić na budowie.

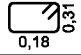
Przekrój A-A
Skala 1 : 10



MATERIAŁ:

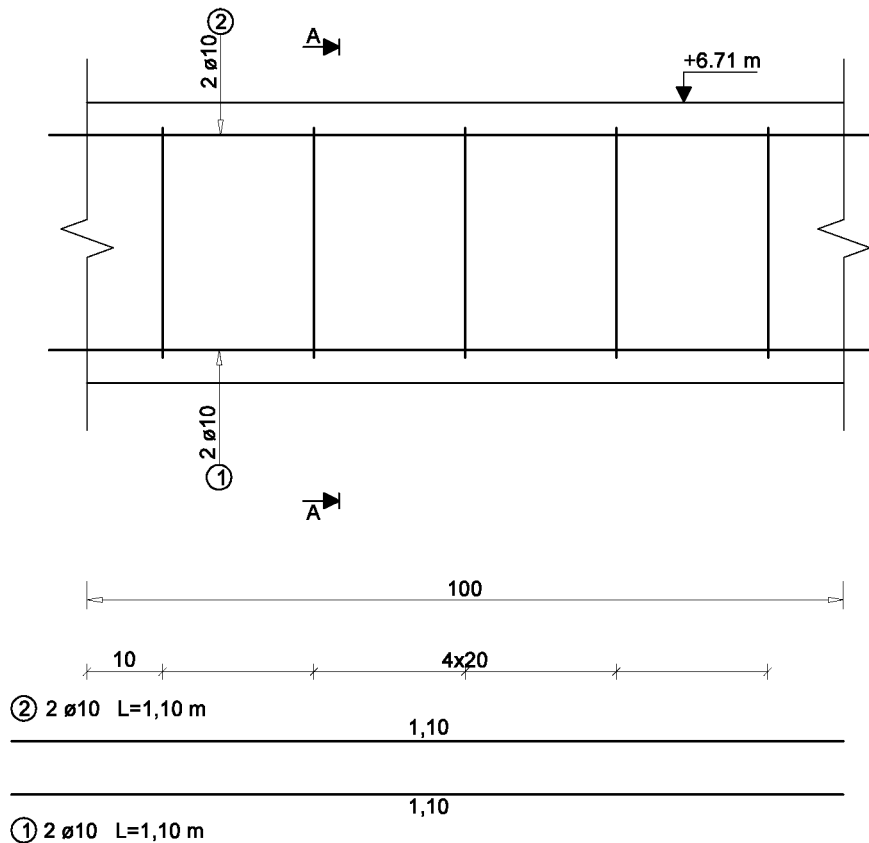
Stal zbrojeniowa: B500A
Beton: B20/25
Otulina betonu: 3,0 cm

BOKRA-BUD Spółka z ograniczoną odpowiedzialnością Sp. z o.o. ul. Jodłowa 147 34-300 Żywiec tel: 791840803 e-mail: bokra-bud@o2.pl		
NAZWA OPRACOWANIA: PROJEKT BUDOWLANY PRZEDSZKOLA WRAZ Z INSTALACJAMI ORAZ INFRASTRUKTURĄ TOWARZYSZĄCĄ W ŚLEMIE NIU NA DZIAŁCE NR. 198/6		
INWESTOR:	Gmina Śmień 34-323 Śmień ul. Krakowska 148	RYS. NR KW-40
BRANŻA:	KONSTRUKCJA	SKALA: 1:10
TEMAT:	Wieniec W1.1, W1.2, W2.1, W2.3, W2.4, W3	DATA: VI. 2021
PROJEKTOWAŁ KONSTRUKCJA:	mgr inż. Wojciech Andrzejczak	NR UP. SLK/8796/ PWBKb/15
SPRAWDZIŁ KONSTRUKCJA:	mgr inż. Anna Kadler	NR UP. SLK/6322/ PWBKb/15

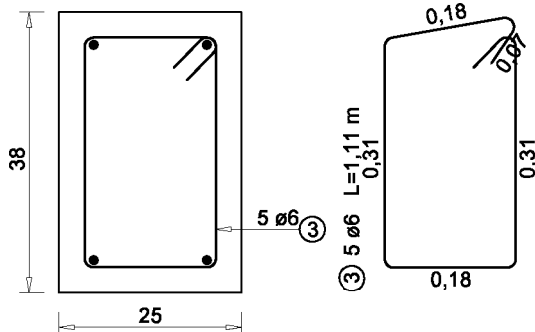
Pręt nr	Średnica	Ilość	Długość (m)	Schemat	Długość całkowita prętów			
					B500A			Ogółem
					Ø6	Ø10	Ogółem	
1	10	2	1.10	1,10		2.20		
2	10	2	1.10	1,10		2.20		
3	6	5	1.11		5.55			
Długość całkowita (m)					5.55	4.40	9.95	9.95
Ciężar jednostkowy (kg/m)					0.21	0.62	0.39	0.39
Ciężar w zależności od średnicy (kg)					1,17	2,72	3,89	3,89

Wykonać 33 mb
(zestawienie wykonano dla 1 mb)

Widok z boku - Wieniec W2.2
Skala 1 : 10



Przekrój A-A
Skala 1 : 10



UWAGI:

1. Wymiary podano w [cm], poziomy podano w [m].
2. Poziom "zera" budynku: $\pm 0,0$ m przyjęto dla rzędnej parteru:
3. Minimalna średnica zagięcia pręta: 20 średnic.
4. Długość zakładu prętów min.: 40Ø.
5. Wszystkie wymiary sprawdzić na budowie.

MATERIAŁ:

Stal zbrojeniowa: B500A
Beton: B20/25
Otulina betonu: 3,0 cm

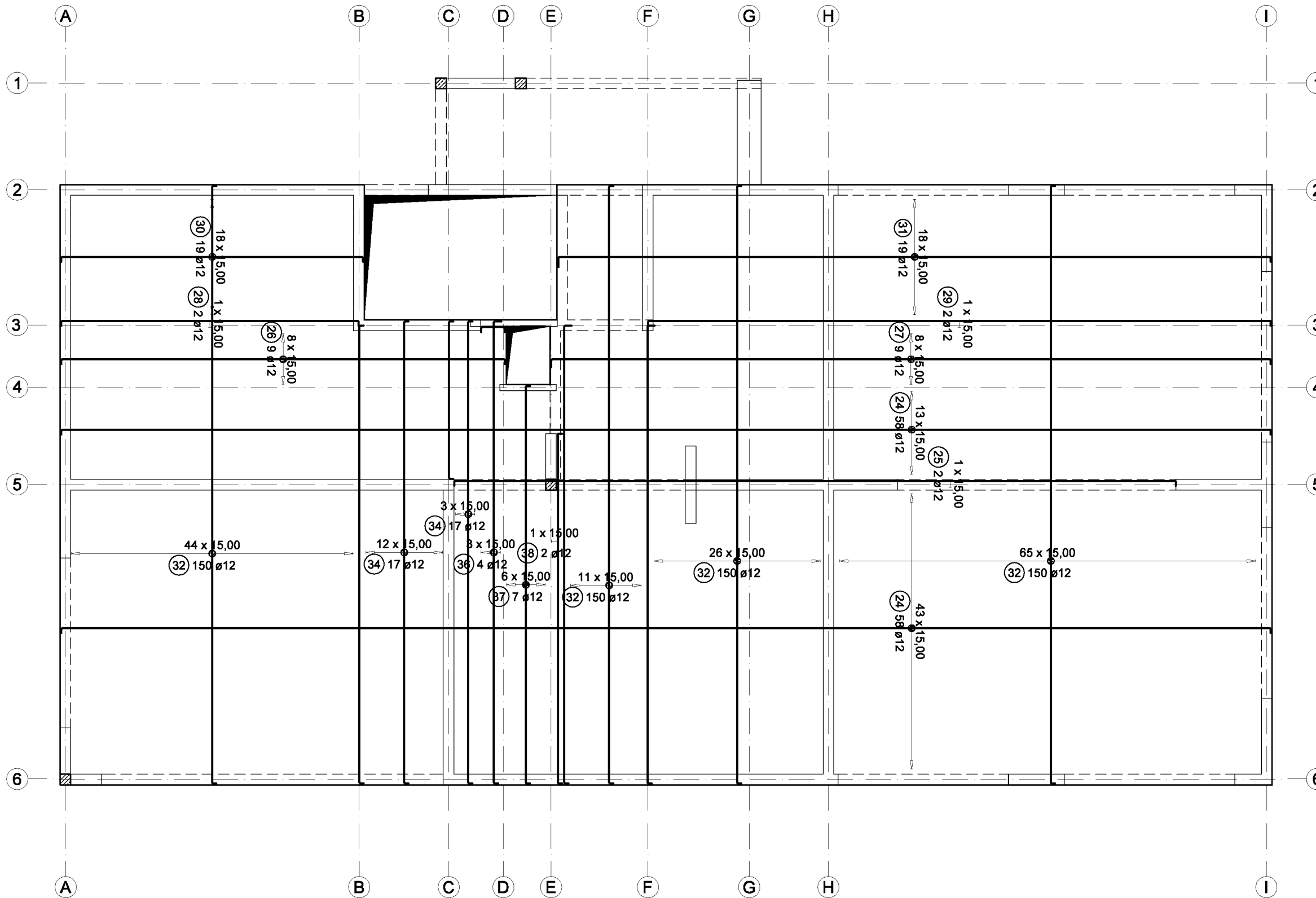
BOKRA-BUD Spółka z ograniczoną odpowiedzialnością Sp. z o.o.
ul. Łodowska 147 34-300 Żywiec
tel: 791840803 e-mail: bokra-bud@o2.pl

BOKRA

NAZWA OPRACOWANIA:
PROJEKT BUDOWLANY PRZEDSZKOLA WRAZ Z INSTALACJAMI ORAZ
INFRASTRUKTURĄ TOWARZYSZĄCĄ W ŚLEMIENIU NA DZIAŁCE NR. 198/6

INWESTOR:	Gmina Śmień 34-323 Śmień ul. Krakowska 148	RYS. NR KW-41
BRANŻA:	KONSTRUKCJA	SKALA: 1:10
TEMAT:	Wieniec W2.2	DATA: VI. 2021
PROJEKTOWAŁ KONSTRUKCJA:	mgr inż. Wojciech Andrzejczak	NR UP. SLK/8796/ PWBKb/15
SPRAWDZIŁ KONSTRUKCJA:	mgr inż. Anna Kadler	NR UP. SLK/6322/ PWBKb/15

Widok zbrojenia - Dolne
Skala 1 : 100



Pręt nr	Średnica	Ilość	Długość (m)	Schemat	Długość całkowita prętów		
					B500A	Ogółem	
8	12	1	0.64		0.64		
21	12	2	10.85		21.70		
24	12	58	28.52		1652.72		
25	12	2	17.09		34.18		
26	12	9	10.57		95.16		
27	12	9	17.11		153.98		
28	12	2	7.15		14.30		
29	12	2	14.77		29.54		
30	12	19	7.25		137.72		
31	12	19	16.99		322.78		
32	12	150	14.15		2112.14		
33	12	1	10.88		10.88		
34	12	17	10.98		186.25		
35	12	1	3.84		3.84		
36	12	4	11.05		44.21		
37	12	7	9.48		66.24		
38	12	2	8.35		16.70		
Długość całkowita (m)					4902.97	4902.97	4902.97
Ciężar jednostkowy (kg/m)					0.89	0.89	0.89
Ciężar w zależności od średnicy (kg)					4368,82	4368,82	4368,82

- UWAGI:**
1. Wymiary podano w [cm], poziomy podano w [m].
 2. Poziom "zera" budynku: ±0,0 m przyjęto dla rzędnej parteru:
 3. Minimalna średnica zagięcia pręta: 20 średnic.
 4. Długość zakładu prętów min.: 40Ø.
 5. Wkładki dłuższe niż 12 m wykonać z elementów łączonych na zakład - mijankowo z przesunięciem o min. długość zakładu w trzech kolejnych warstwach.
 6. Wszystkie wymiary sprawdzić na budowie.

MATERIAŁ:
 Stal zbrojeniowa: B500A
 Beton: B20/25
 Otulina betonu: 2,5 cm

BOKRA - BUD Spółka z ograniczoną odpowiedzialnością Sp. z o.o.
 ul. Instanowa 147 34-300 Żywiec
 tel. 791840803 e-mail: bokra-bud@o2.pl

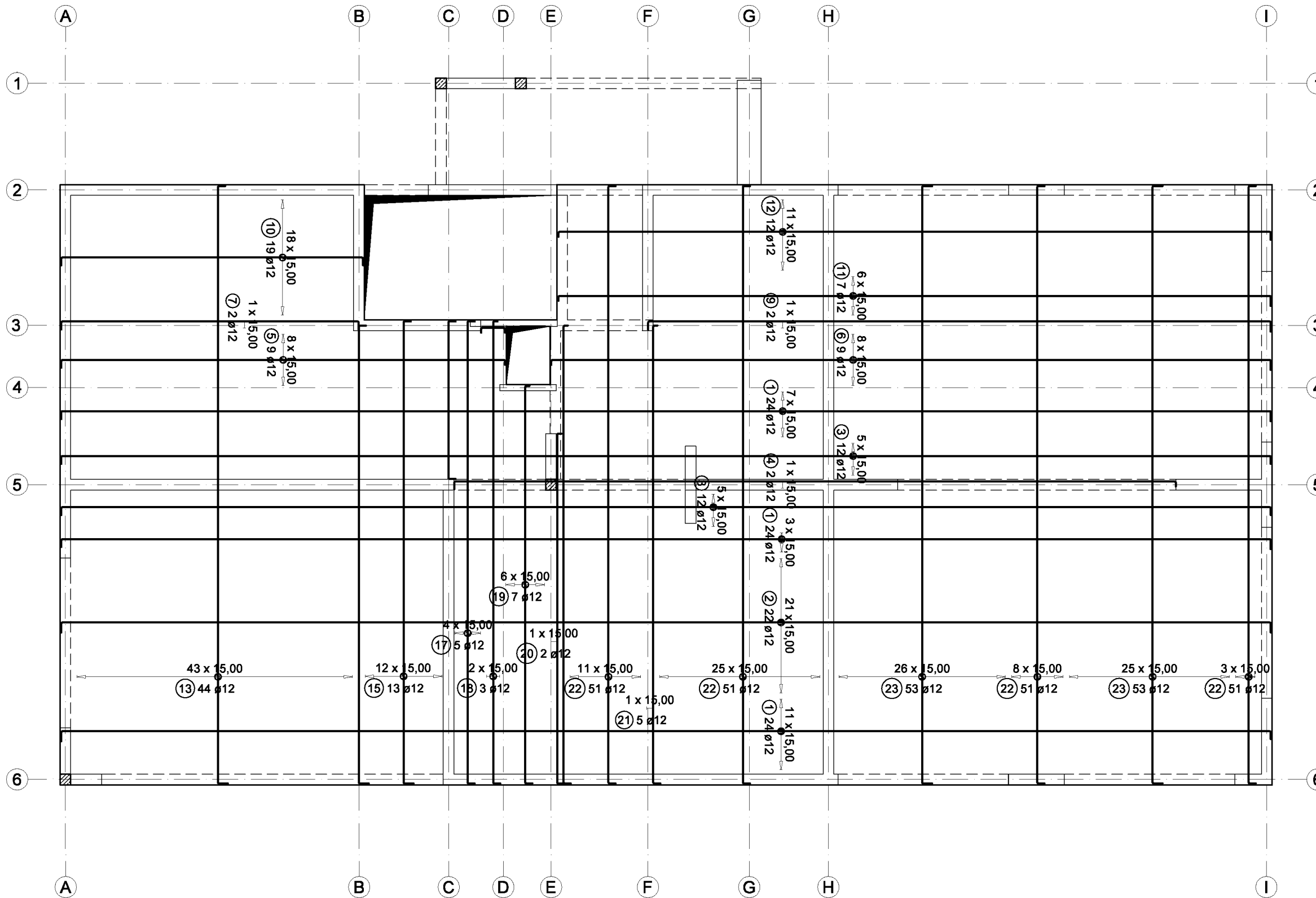
BOKRA

NAZWA OPRACOWANIA:
 PROJEKT BUDOWLANY PRZEDSZKOLA WRAZ Z INSTALACJAMI ORAZ INFRASTRUKTURĄ TOWARZYSZĄCĄ W ŚLEMIENIU NA DZIAŁCE NR. 198/6

INWESTOR:	Gmina Śmień 34-323 Śmień ul. Krakowska 148	rys. nr KW-42
BRANŻA:	KONSTRUKCJA	SKALA: 1:100
TEMAT:	Strop żelbetowy Pz1 - zbrojenie dolne	DATA: VI. 2021
PROJEKTOWAŁ KONSTRUKCJA:	mgr inż. Wojciech Andrzejczak	nr up. ŚLK/8796/ PWB/Ka/19
SPRAWDZIŁ KONSTRUKCJA:	mgr inż. Anna Kadler	nr up. ŚLK/8322/ PWB/Ka/15

ELEMENTY ŻELBETOWE:
 Pz.1 - Płyta żelbetowa grub. 18 cm p.d. +3,01 m

Widok zbrojenia - Górne
Skala 1 : 100



Pręt nr	Średnica	Ilość	Długość (m)	Schemat	Długość całkowita prętów		
					B500A	Ogółem	
1	12	24	28.71		687.85		
2	12	22	28.76		632.71		
3	12	12	28.66		343.32		
4	12	2	17.16		34.32		
5	12	9	10.84		95.79		
6	12	9	17.16		154.43		
7	12	2	7.29		14.58		
8	12	1	0.74		0.74		
9	12	2	14.96		29.92		
10	12	19	7.39		140.38		
11	12	7	16.99		118.92		
12	12	12	16.94		203.26		
13	12	44	14.35		631.58		
14	12	1	11.08		11.08		
15	12	13	11.18		145.39		
16	12	1	3.98		3.98		
17	12	5	11.12		55.59		
18	12	3	11.05		33.15		
19	12	7	9.53		66.73		
20	12	2	8.42		16.84		
21	12	3	10.95		32.85		
22	12	51	14.29		724.95		
23	12	53	14.42		761.70		
Długość całkowita (m)					4939.88	4939.88	4939.88
Ciężar jednostkowy (kg/m)					0.89	0.89	0.89
Ciężar w zależności od średnicy (kg)					4398,1	4398,1	4398,1

UWAGI:

1. Wymiary podano w [cm], poziomy podano w [m].
2. Poziom "zera" budynku: ±0,0 m przyjęto dla rzędnej parteru:
3. Minimalna średnica zagięcia pręta: 20 średnic.
4. Długość zakładu prętów min.: 40Ø.
5. Wkładki dłuższe niż 12 m wykonać z elementów łączonych na zakład - mijankowo z przesunięciem o min. długość zakładu w trzech kolejnych warstwach.
6. Wszystkie wymiary sprawdzić na budowie.

MATERIAŁ:

Stal zbrojeniowa: B500A
Beton: B20/25
Otulina betonu: 2,5 cm

BOKRA - BUD Spółka z ograniczoną odpowiedzialnością Sp. z o.o.
ul. Instkowskiego 147 34-300 Żywiec
tel. 791940803 e-mail: bokra-bud@o2.pl



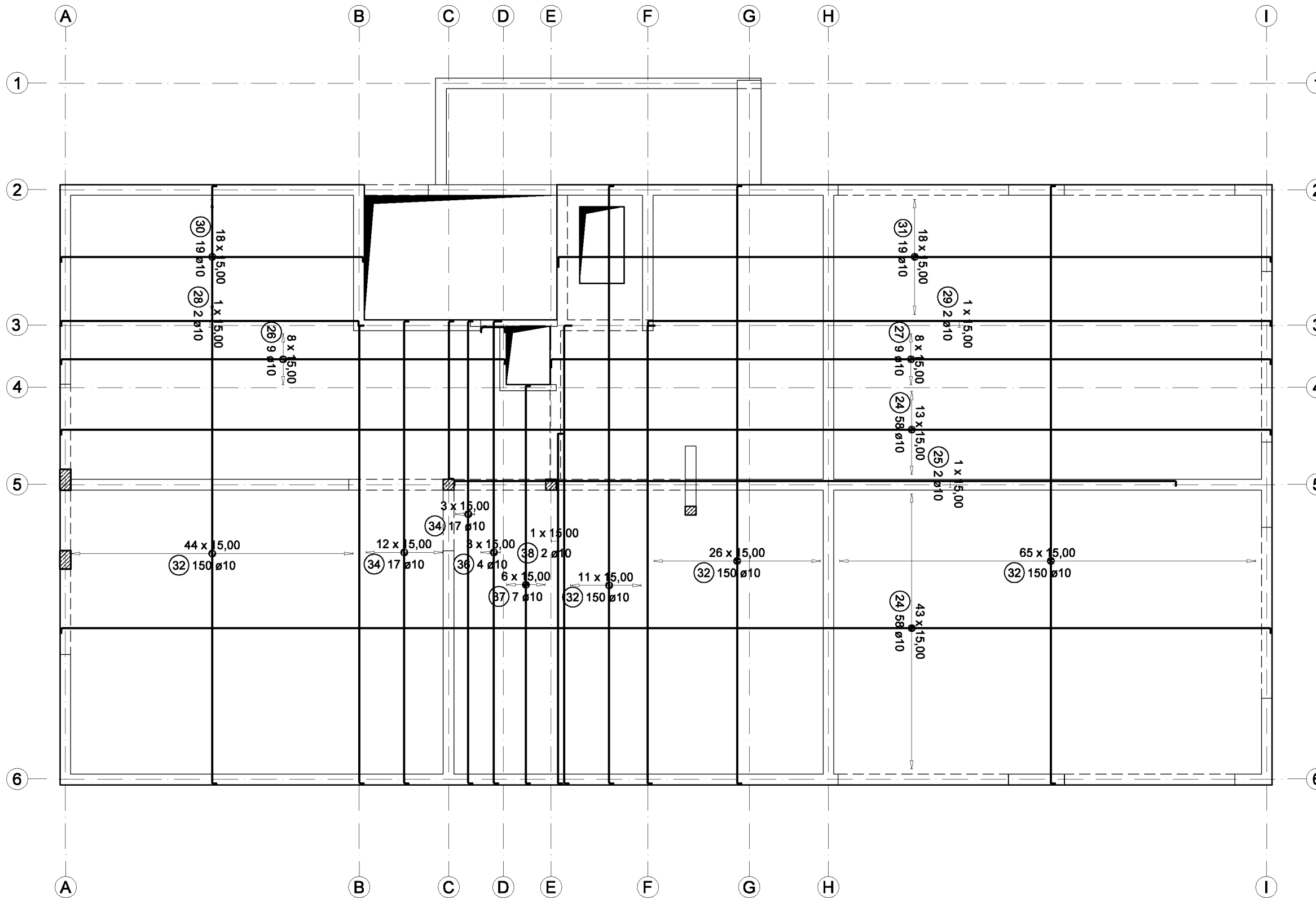
NAZWA OPRACOWANIA:
PROJEKT BUDOWLANY PRZEDSZKOLA WRAZ Z INSTALACJAMI ORAZ
INFRASTRUKTURĄ TOWARZYSZĄCĄ W ŚLEMIENIU NA DZIAŁCE NR. 198/6

INWESTOR:	Gmina Ślemień 34-323 Ślemień ul. Krakowska 148	RYŚ. NR KW-43
BRANŻA:	KONSTRUKCJA	SKALA: 1:100
TEMAT:	Strop żelbetowy Pz1 - zbrojenie górne	DATA: VI. 2021
PROJEKTOWAŁ KONSTRUKCJA:	mgr inż. Wojciech Andrzejczak	NR UP. ŚL/K/8796/ PWb/Kz/19
SPRAWDZIŁ KONSTRUKCJA:	mgr inż. Anna Kadler	NR UP. ŚL/K/8322/ PWb/Kz/15

ELEMENTY ŻELBETOWE:

Pz.1 - Płyta żelbetowa grub. 18 cm p.d. +3,01 m

Widok zbrojenia - Dolne
Skala 1 : 100



Pręt nr	Średnica	Ilość	Długość (m)	Schemat	Długość całkowita prętów		
					B500A	Ogółem	
8	10	1	0.64		0.64		
21	10	2	10.85		21.70		
24	10	58	28.52		1652.72		
25	10	2	17.09		34.18		
26	10	9	10.57		95.16		
27	10	9	17.11		153.98		
28	10	2	7.15		14.30		
29	10	2	14.77		29.54		
30	10	19	7.25		137.72		
31	10	19	16.99		322.78		
32	10	150	14.15		2112.14		
33	10	1	10.88		10.88		
34	10	17	10.98		186.25		
35	10	1	3.84		3.84		
36	10	4	11.05		44.21		
37	10	7	9.48		66.24		
38	10	2	8.35		16.70		
Długość całkowita (m)					4902.97	4902.97	4902.97
Ciężar jednostkowy (kg/m)					0.62	0.62	0.62
Ciężar w zależności od średnicy (kg)					3039,84	3039,84	3039,84

- UWAGI:**
- Wymiary podano w [cm], poziomy podano w [m].
 - Poziom "zera" budynku: ±0,0 m przyjęto dla rzędnej parteru:
 - Minimalna średnica zagięcia pręta: 20 średnic.
 - Długość zakładu prętów min.: 40Ø.
 - Wkładki dłuższe niż 12 m wykonać z elementów łączonych na zakład - mijankowo z przesunięciem o min. długość zakładu w trzech kolejnych warstwach.
 - W miejscu otworów nieuwzględnionych na rysunku, po ułożeniu wkładek, zbrojenie przeciąć w osi symetrii otworu i wygiąć do wewnątrz płyty w poprzek krawędzi otworu.
 - Wszystkie wymiary sprawdzić na budowie.

MATERIAŁ:
 Stal zbrojeniowa: B500A
 Beton: B20/25
 Otulina betonu: 2,5 cm

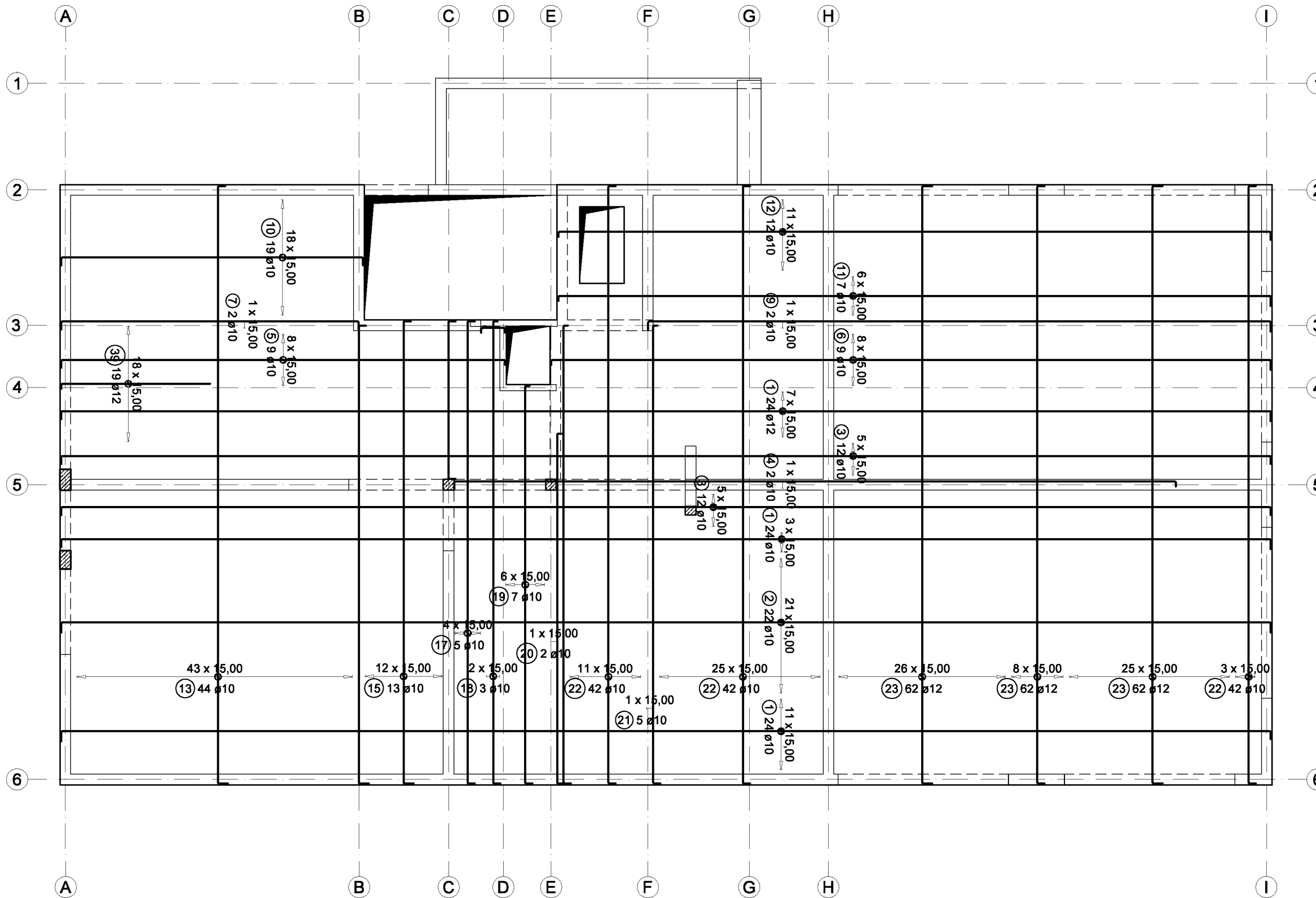
ELEMENTY ŻELBETOWE:
 Pz.2 - Płyta żelbetowa grub. 18 cm p.d. +3,01 m

BOKRA
 BOKRA - BUD Spółka z ograniczoną odpowiedzialnością Sp. z o.o.
 ul. Instanowa 147 34-300 Zyrardów
 tel. 791840803 e-mail: bokra-bud@o2.pl

NAZWA OPRACOWANIA:
 PROJEKT BUDOWLANY PRZEDSZKOLA WRAZ Z INSTALACJAMI ORAZ
 INFRASTRUKTURĄ TOWARZYSZĄCĄ W ŚLEMIENIU NA DZIAŁCE NR. 198/6

INWESTOR:	Gmina Śmień 34-323 Śmień ul. Krakowska 148	RYŚ. NR KW-44
BRANŻA:	KONSTRUKCJA	SKALA: 1:100
TEMAT:	Strop żelbetowy Pz2 - zbrojenie dolne	DATA: VI. 2021
PROJEKTOWAŁ KONSTRUKCJA:	mgr inż. Wojciech Andrzejczak	NR UP: ŚLK/8796/ PWB/Ka/19
SPRAWDZIŁ KONSTRUKCJA:	mgr inż. Anna Kadler	NR UP: ŚLK/8322/ PWB/Ka/15

Widok zbrojenia - Górne
Skala 1 : 100



Pręt nr	Średnica	Ilość	Długość (m)	Schemat	Długość całkowita prętów		
					B500A	Ogółem	
1	10	24	28.71		687,85		
2	10	22	28.76		632,71		
3	10	12	28.66		343,32		
4	10	2	17.16		34,32		
5	10	9	10.84		95,79		
6	10	9	17.16		154,43		
7	10	2	7.29		14,58		
8	10	1	0.74		0,74		
9	10	2	14.96		29,92		
10	10	19	7.39		140,38		
11	10	7	16.99		118,92		
12	10	12	16.94		203,26		
13	10	44	14.35		631,58		
14	10	1	11.08		11,08		
15	10	13	11.18		145,39		
16	10	1	3.98		3,98		
17	10	5	11.12		55,59		
18	10	3	11.05		33,15		
19	10	7	9.53		66,73		
20	10	2	8.42		16,84		
21	10	3	10.95		32,85		
22	10	42	14.29		600,18		
23	12	62	14.42		894,04		
39	12	19	2.00		38,00		
Długość całkowita (m)					4053,41	932,04	4985,45
Ciężar jednostkowy (kg/m)					0,62	0,89	0,67
Ciężar w zależności od średnicy (kg)					2513,1	829,5	3342,6

- UWAGI:**
- Wymiary podano w [cm], poziomy podano w [m].
 - Poziom "zera" budynku: ±0,0 m przyjęto dla rzędnej parteru:
 - Minimalna średnica zagięcia pręta: 20 średnic.
 - Długość zakładu prętów min.: 40Ø.
 - Wkładki dłuższe niż 12 m wykonać z elementów łączonych na zakład - mijankowo z przesunięciem o min. długość zakładu w trzech kolejnych warstwach.
 - W miejscu otworów nieuwzględnionych na rysunku, po ułożeniu wkładek, zbrojenie przeciąć w osi symetrii otworu i wygiąć do wewnątrz płyty w poprzek krawędzi otworu.
 - Wszystkie wymiary sprawdzić na budowie.

MATERIAŁ:
 Stal zbrojeniowa: B500A
 Beton: B20/25
 Otulina betonu: 2,5 cm

ELEMENTY ŻELBETOWE:
 Pz.2 - Płyta żelbetowa grub. 18 cm p.d. +6,33 m

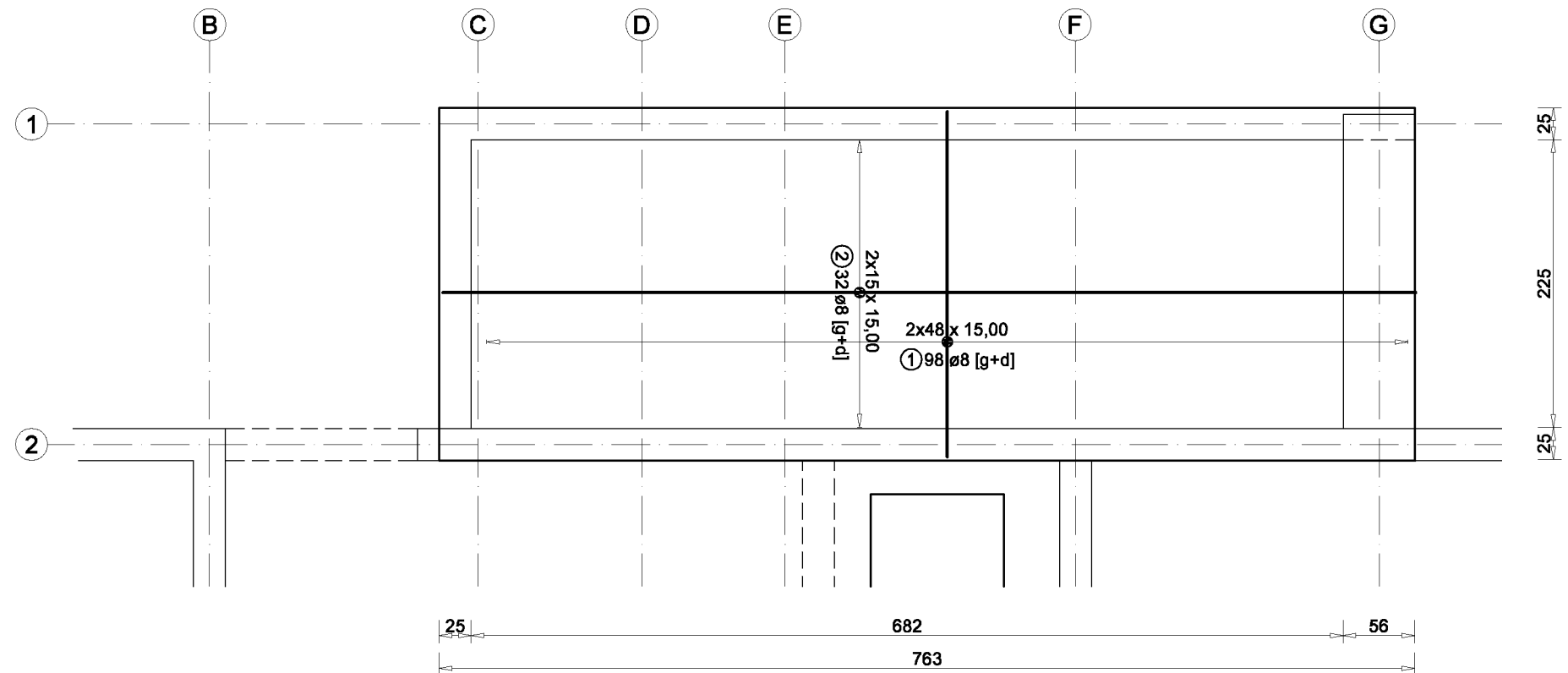
BOKRA
 BOKRA - BUD Spółka z ograniczoną odpowiedzialnością Sp. z o.o.
 ul. Indrzejów 147 34-300 Żywiec
 tel. 791840883 e-mail: bokra-bud@o2.pl

NAZWA OPRACOWANIA:
 PROJEKT BUDOWLANY PRZEDSZKOLA WRAZ Z INSTALACJAMI ORAZ INFRASTRUKTURĄ TOWARZYSZĄCĄ W ŚLEMIENIU NA DZIAŁCE NR. 198/6

INWESTOR:	Gmina Śmień 34-323 Śmień ul. Krakowska 148	RYŚ. NR KW-45
BRANŻA:	KONSTRUKCJA	SKALA: 1:100
TEMAT:	Strop żelbetowy Pz2 - zbrojenie górne	DATA: VI. 2021
PROJEKTOWAŁ KONSTRUKCJA:	mgr inż. Wojciech Andrzejczak	NR UP. ŚLK/8796/ PWB/Ka/19
SPRAWDZIŁ KONSTRUKCJA:	mgr inż. Anna Kadler	NR UP. ŚLK/8322/ PWB/Ka/16

Pręt nr	Średnica	Ilość	Długość (m)	Schemat	Długość całkowita prętów		
					B500A		Ogółem
					Ø8	Ogółem	
1	8	98	2,69	2,69	263,62		
2	8	32	7,60	7,60	243,20		
Długość całkowita (m)					507,34	507,34	507,34
Ciężar jednostkowy (kg/m)					0,39	0,39	0,39
Ciężar w zależności od średnicy (kg)					187,86	187,86	187,86

Widok zbrojenia - Dolne i górne
Skala 1 : 50



UWAGI:

1. Wymiary podano w [cm], poziomy podano w [m].
2. Poziom "zera" budynku: $\pm 0,0$ m przyjęto dla rzędnej parteru:
3. Minimalna średnica zagięcia pręta: 20 średnic.
4. Długość zakładu prętów min.: 40 \varnothing .
5. Wkładki dłuższe niż 12 m wykonać z elementów łączonych na zakład - mijankowo z przesunięciem o min. długość zakładu w trzech kolejnych warstwach.
6. Wszystkie wymiary sprawdzić na budowie.

MATERIAŁ:

Stal zbrojeniowa: B500A
Beton: B20/25
Otulina betonu: 2,5 cm

BOKRA—BUD Spółka z ograniczoną odpowiedzialnością Sp. z o.o.
ul. Jaskowa 147 34-300 Zyrardów
tel. 791840803 e-mail: bokra—bud@o2.pl



NAZWA OPRACOWANIA:
PROJEKT BUDOWLANY PRZEDSZKOLA WRAZ Z INSTALACJAMI ORAZ
INFRASTRUKTURĄ TOWARZYSZĄCĄ W ŚLEMIENIU NA DZIAŁCE NR. 198/6

INWESTOR:	Gmina Śmień 34-323 Śmień ul. Krakowska 148	RYS. NR KW-46
BRANŻA:	KONSTRUKCJA	SKALA: 1:50
TEMAT:	Strop żelbetowy Pz3 - zbrojenie	DATA: VI. 2021
PROJEKTOWAŁ KONSTRUKCJA:	mgr inż. Wojciech Andrzejczak NR LIP. ŚLK/8796/ PWB/Ka/19	
SPRAWDZIŁ KONSTRUKCJA:	mgr inż. Anna Kadler NR LIP. ŚLK/8322/ PWB/Ka/15	

ELEMENTY ŻELBETOWE:

Pz.3 - Płyta żelbetowa grub. 13 cm p.d. +5,75 m