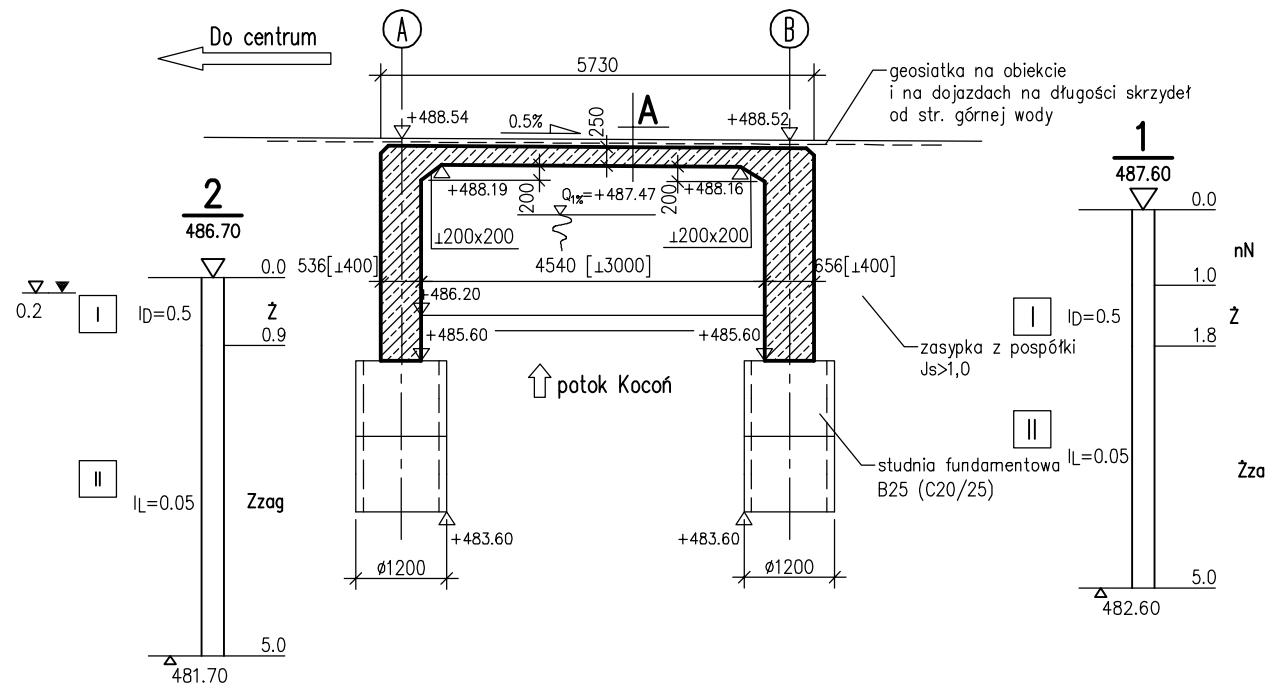


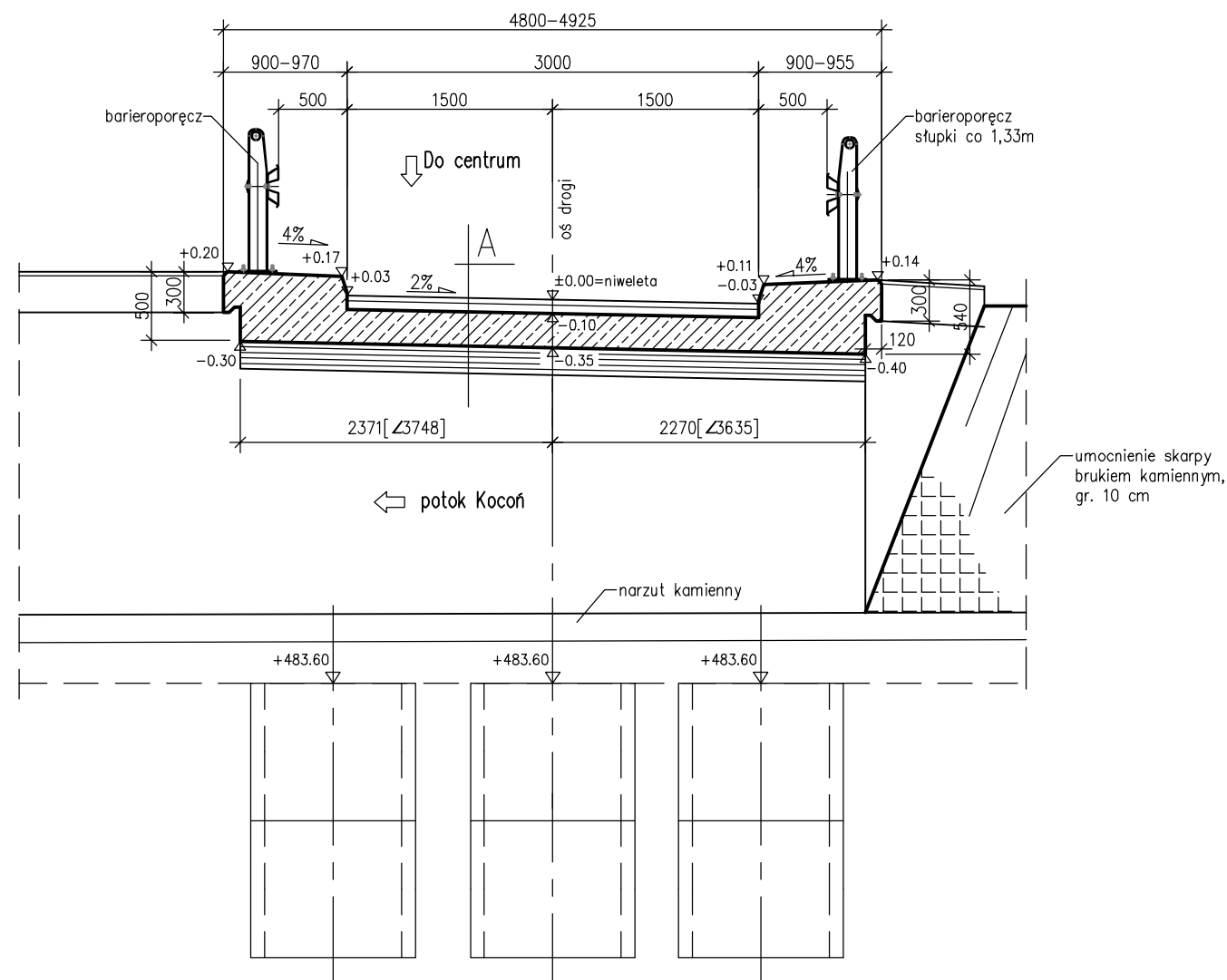
PRZEKRÓJ PODŁUŻNY

1:100



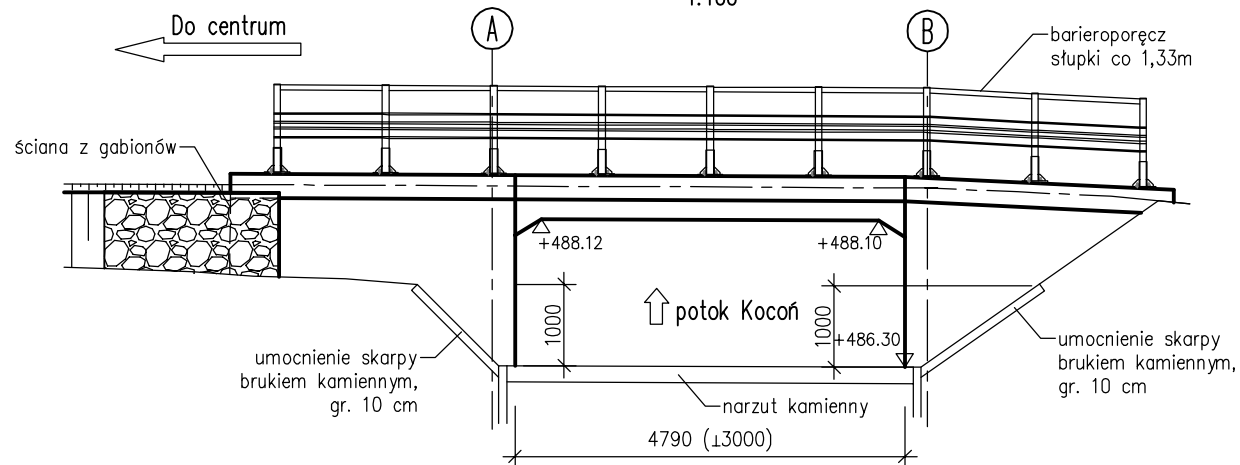
PRZEKRÓJ POPRZECZNY

1:50



WIDOK OD GÓRNEJ WODY

1:100

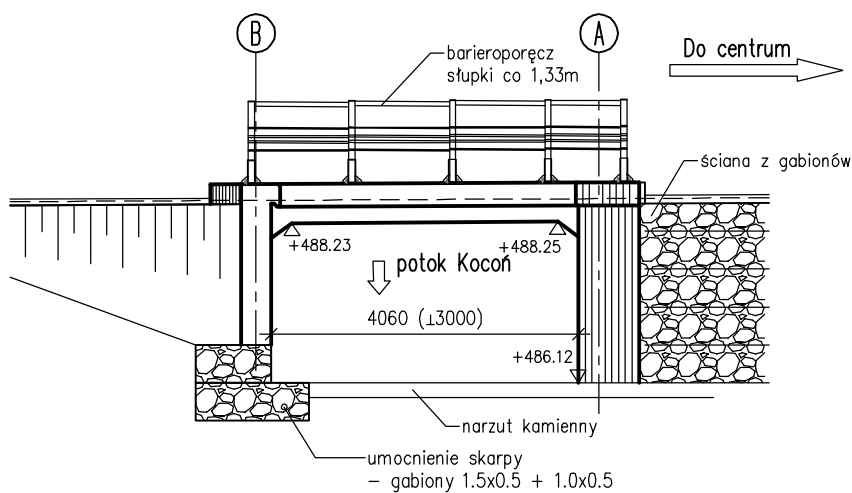


A

4cm	w-wa ścierna - beton asfaltowy 0/12,8
5cm	w-wa wiążąca - beton asfaltowy
1cm	izolacja z papy grzewalnej niewymagającej w-wy ochronnej
25cm	dźwigar płytowy żelbetonowy B40 (C30/37)

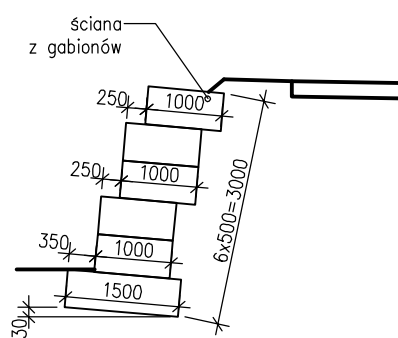
WIDOK OD DOLNEJ WODY

1:100



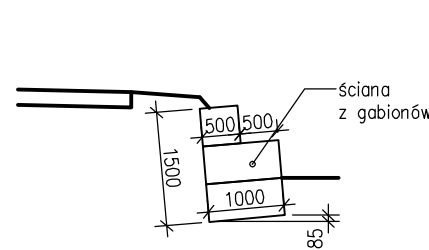
1-1

1:100



2-2

1:100



Przekroje zaznaczono na widoku z góry

TECHMOST-PROJEKT Mariusz Żywiol, ul. Chopina 18/39, 43-400 Cieszyn

Inwestor: URZĄD GMINY W ŚLEMIEIU, 34-323 Ślemień

Nazwa obiektu budowlanego:

DOKUMENTACJA PROJEKTOWA
REKONSTRUKCJI MOSTU "DO CACAKA" W KOCONIU
NA POTOKU KOCOŃ (KM 1+790)

Stadium:

PB/PW

Tytuł

rys.: RYSUNKI OGÓLNE

Skala:

1: 50

1: 100

Projektant:

mgr inż. Mariusz Żywiol
upr. nr UW-1/2001

Podpis:

Rys. nr

5

Data:

KWIECIEŃ 2009