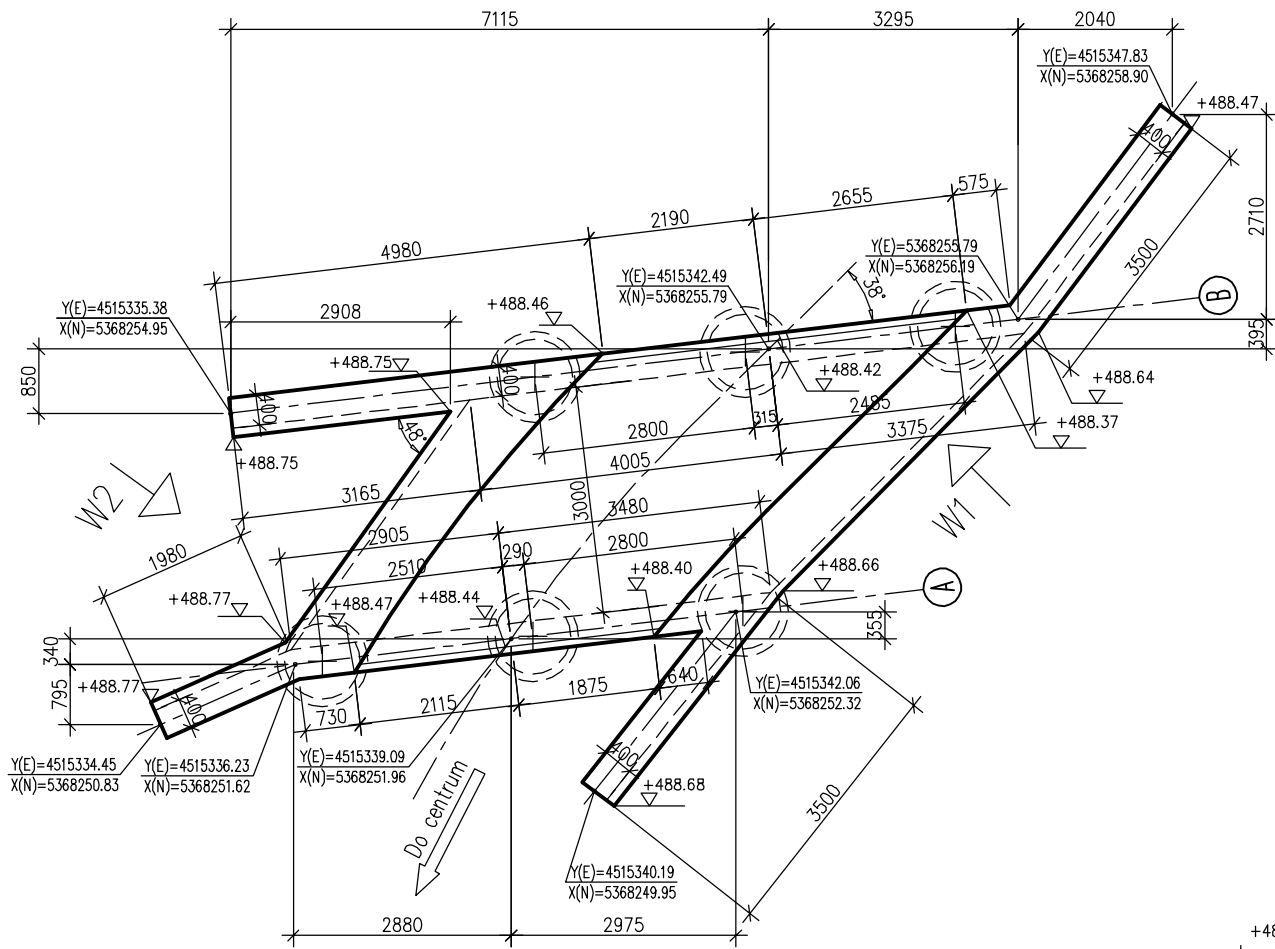
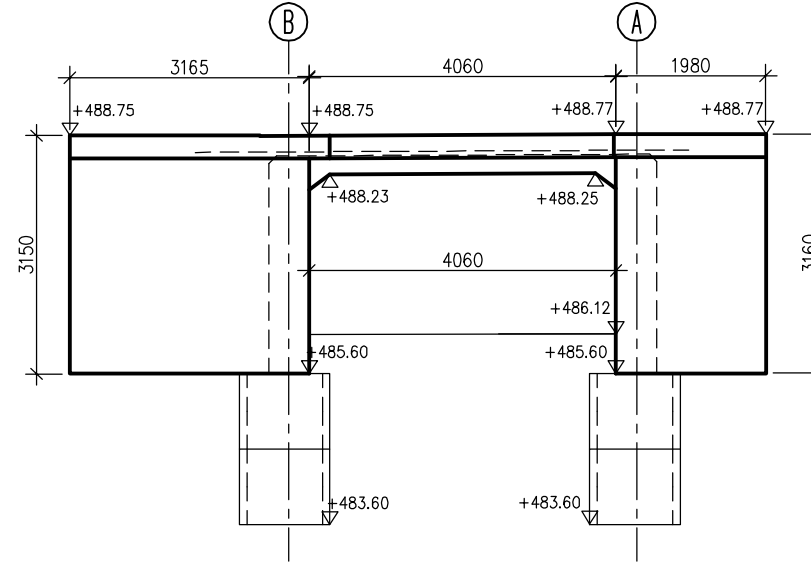


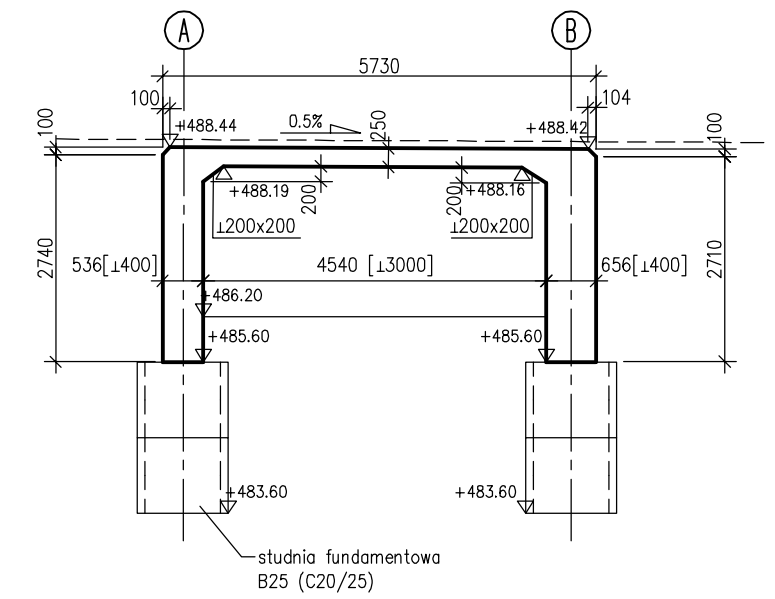
WIDOK Z GÓRY
1:100



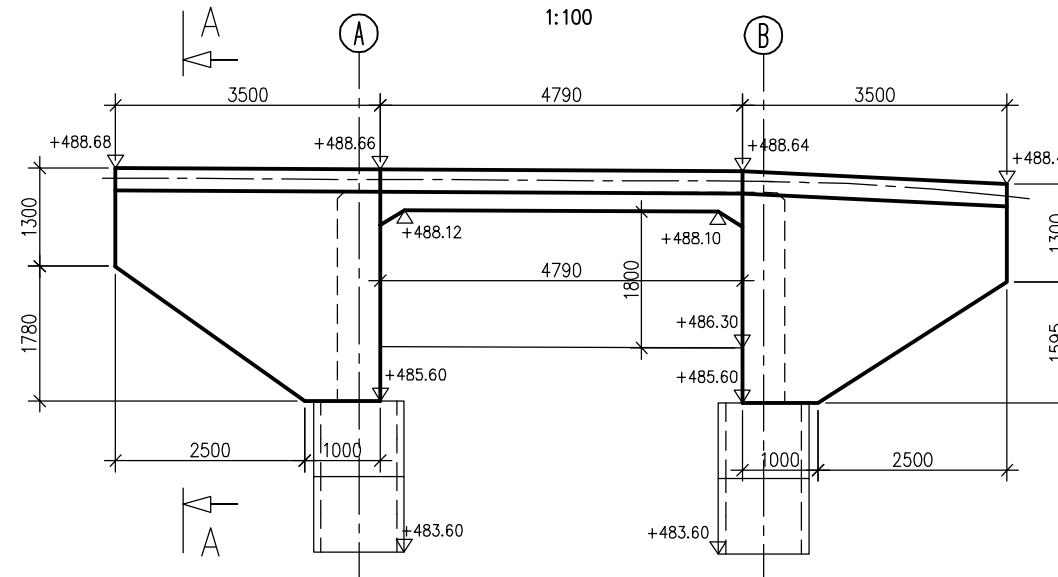
WIDOK W2 OD DOLNEJ WODY
SKRZYDŁA W ROZWINIĘCIU
1:100



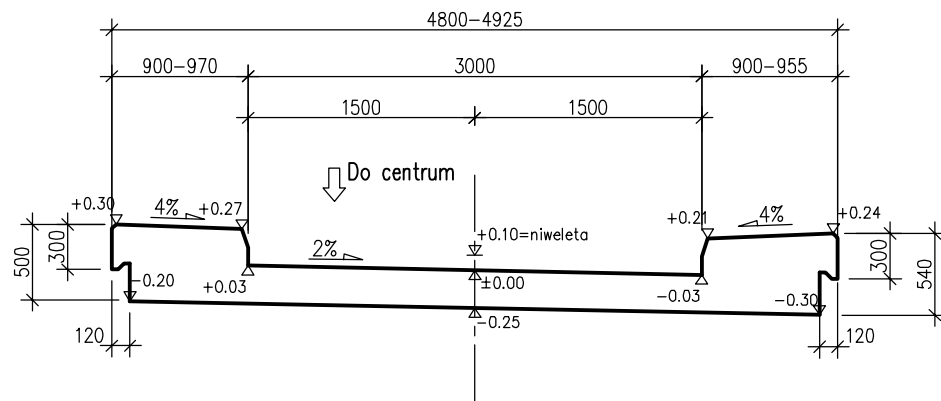
PRZEKRÓJ PODŁUŻNY W OSI OBIEKTU
1:100



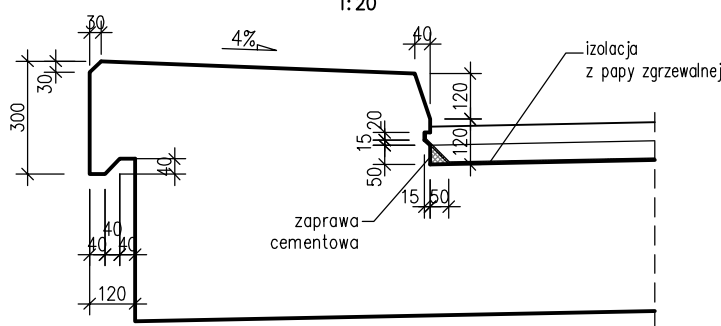
WIDOK W1 OD GÓRNEJ WODY
SKRZYDŁA W ROZWINIĘCIU
1:100



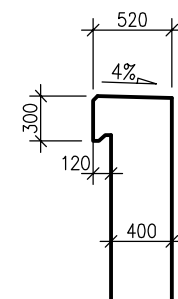
PRZEKRÓJ POPRZECZNY
PROSTOPADŁY DO OSI
1:50



SZCZEGÓŁ GZYMSU
1:20



A-A
1:50



TECHMOST-PROJEKT Mariusz Żywioł, ul. Chopina 18/39, 43-400 Cieszyn

Inwestor: URZĄD GMINY W ŚLEMIEŃ, 34-323 Ślemień

Nazwa obiektu budowlanego:

DOKUMENTACJA PROJEKTOWA
REKONSTRUKCJI MOSTU "DO CACAKA" W KOŃCINIU
NA POTOKU KOCOŃ (KM 1+790)

Stadium:
PB/PW

Tytuł rys.:
GEOMETRIA KONSTRUKCJI

Skala:
1:50
1:100

Projektant:
mgr inż. Mariusz Żywioł
upr. nr UW-1/2001

Podpis:

Rys. nr
6

Data:
KWIECIEŃ 2009