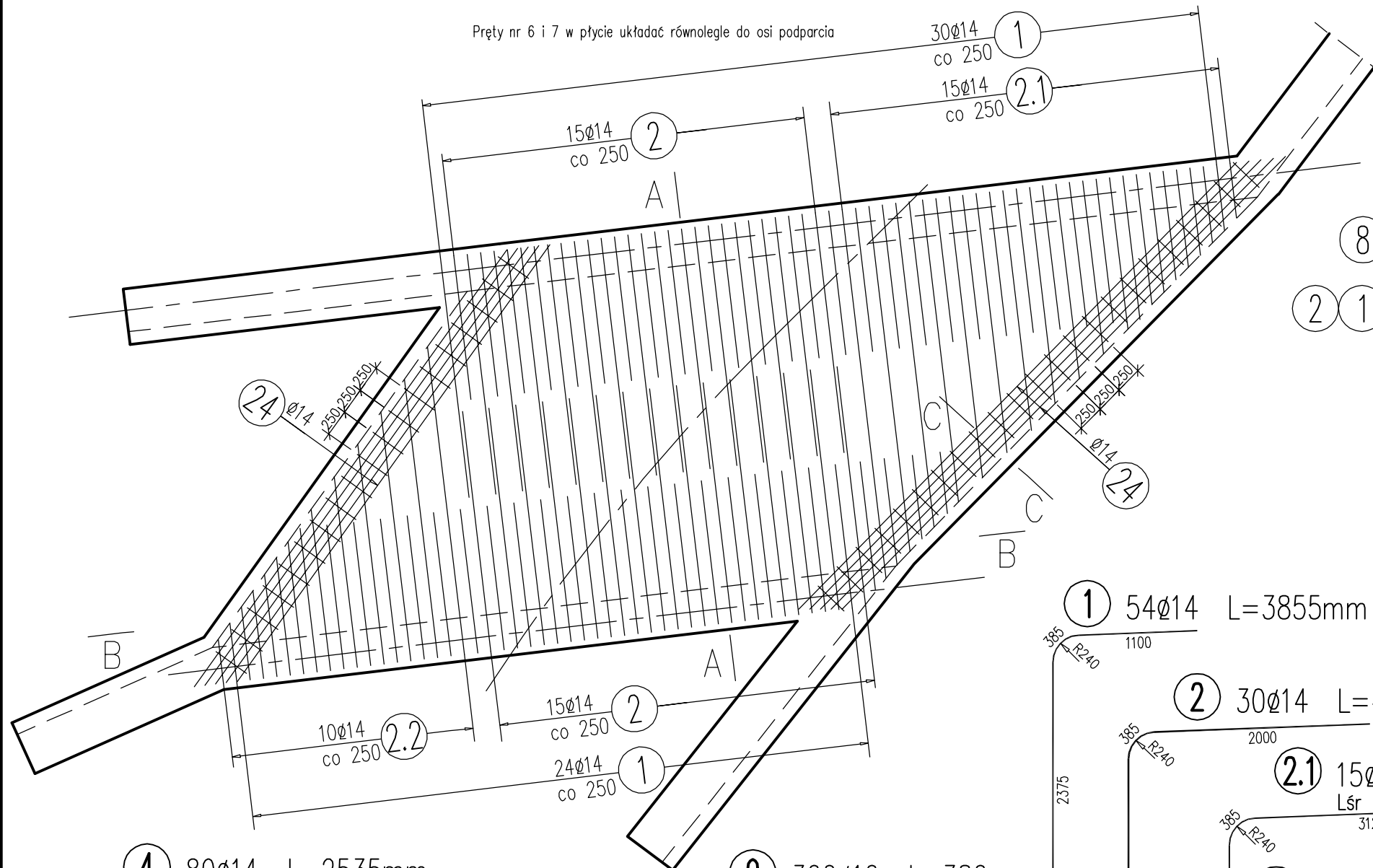


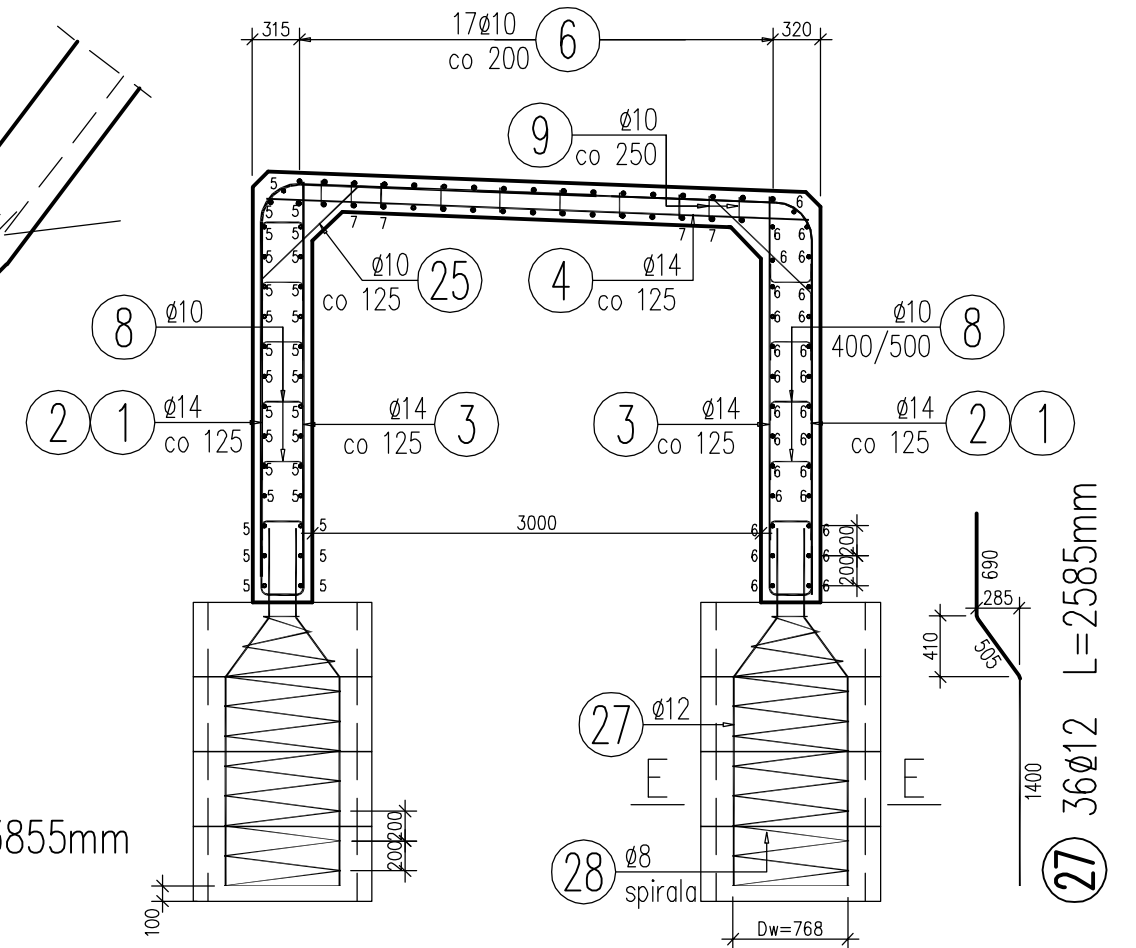
ZBROJENIE GÓRNE

1:50

Pręty nr 6 i 7 w płycie układać równoległe do osi podparcia



A-A
1:50



4 80Ø14 L=2535mm
Lśr

29 szt. L=3635
31 szt. L=3570 - 570 skok co 100
20 szt. L=3000 - 300 skok co 135

5 29Ø14 L=10450mm

6 44Ø10 L=7300mm

7 16Ø10 L=7980mm
5745+2235

Pręty nr 6 i 7 w płycie układać równoległe do osi podparcia

9 300Ø10 L=380mm

8 250Ø10 L=545mm

25 109Ø10 L=1695mm

1 54Ø14 L=3855mm

2 30Ø14 L=4755mm

2.1 15Ø14 L=4480mm
Lśr

2.2 10Ø14 L=4170mm
Lśr

3 109Ø14 L=3300mm

UWAGI:

1. Na rysunku podano gabarytowe wymiary prętów
2. Otulina zbrojenia w płycie wynosi 40mm
3. Otulina zbrojenia w podporach i skrzydłach wynosi 50mm
4. Przed betonowaniem zamontować kotwy barieroporęczy
5. Rozpatrywać łącznie z rysunkiem nr 8.

TECHMOST-PROJEKT Mariusz Zywiol, ul. Chopina 18/39, 43-400 Cieszyn

Investor: URZĄD GMINY W ŚLEMIENIU, 34-323 Ślemień

Nazwa obiektu budowlanego:

DOKUMENTACJA PROJEKTOWA
REKONSTRUKCJI MOSTU "DO CACAKA" W KOCONIU
NA POTOKU KOCOŃ (KM 1+790)

Stadium: PB/PW	Tytuł rys.: ZBROJENIE - CZ.1	Skala: 1:50
Projektant:	mgr inż. Mariusz Zywiol upr. nr UW-1/2001	Rys. nr 7
Podpis:		Data: KWIECIEŃ 2009