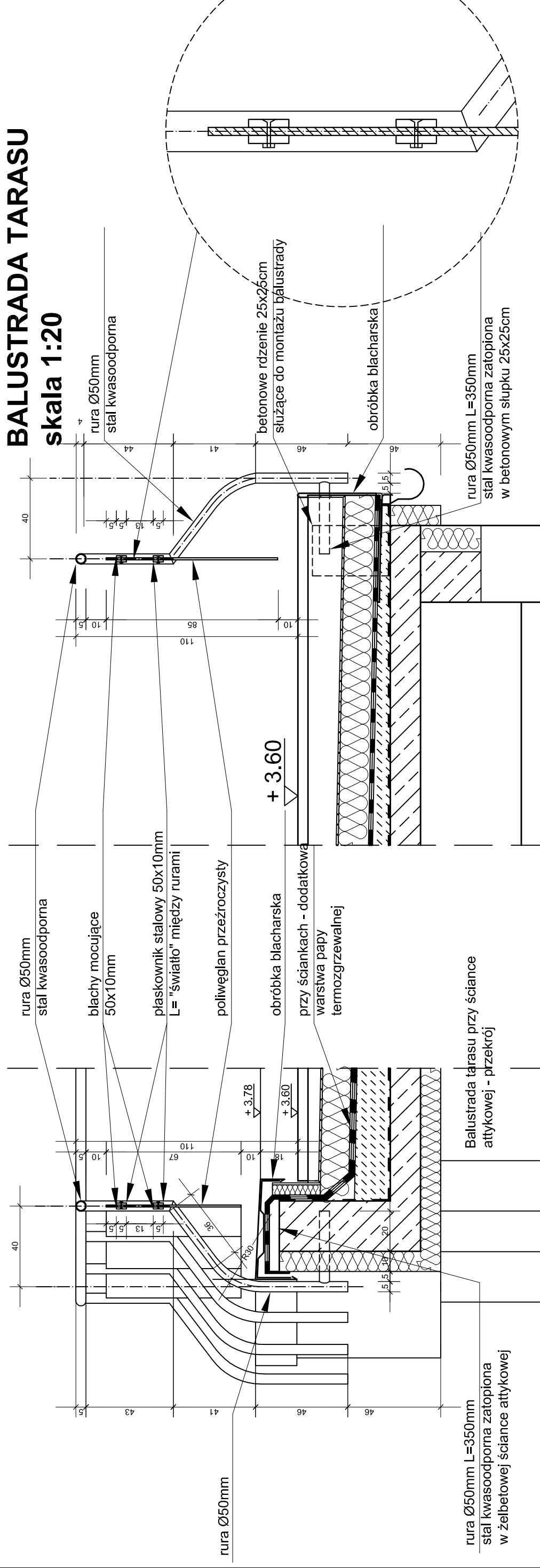
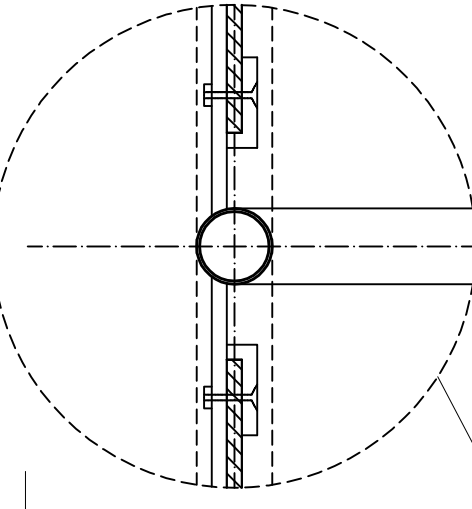


BALUSTRADA TARASU

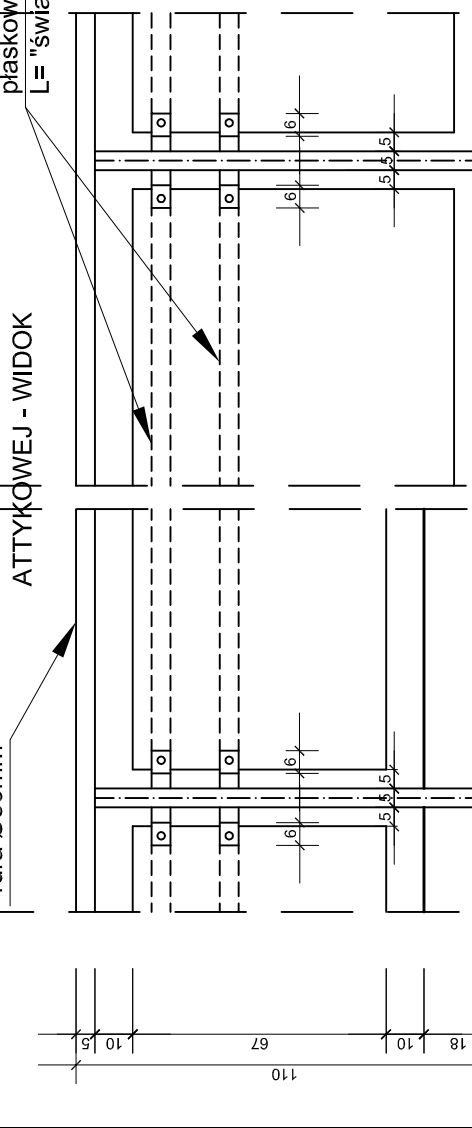
skala 1:20



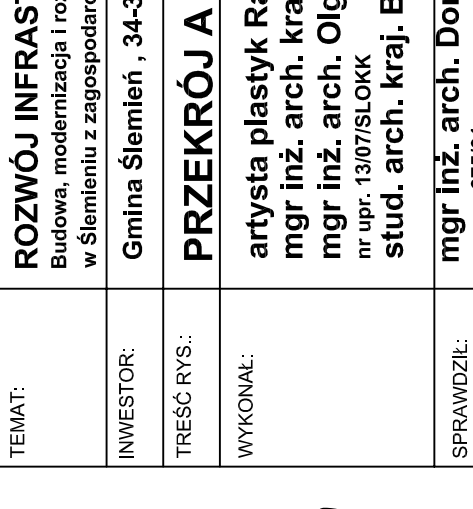
Balustrada tarasu bez ścianki attykowej - przekrój



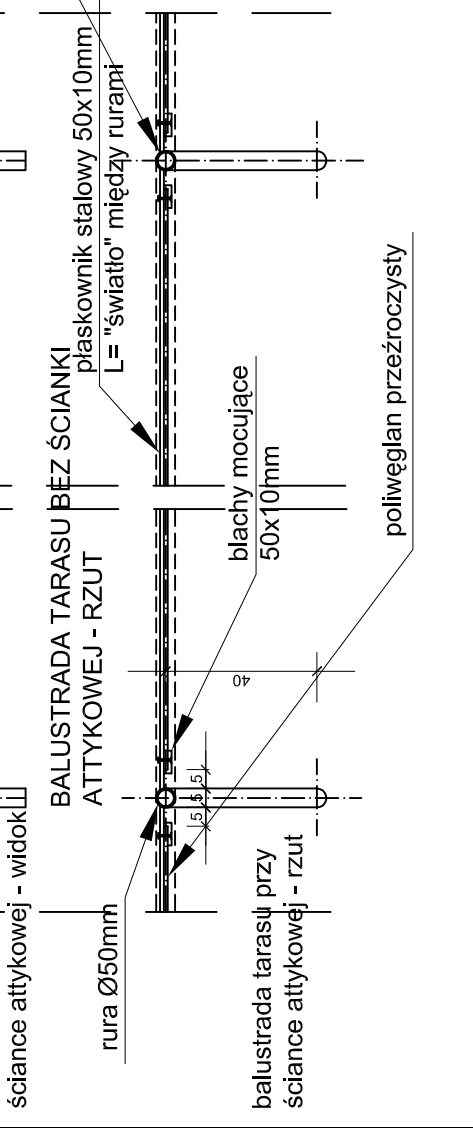
Balustrada tarasu przy ścianie attykowej - przekrój



Balustrada tarasu bez ścianki attykowej - widok



Balustrada tarasu przy ścianie attykowej - widok



UWAGI:
 Jako wypełnienie przestrzeni między kolejnymi elementami konstrukcyjnymi balustrady należy zastosować płyty z poliwęglanu o następujących wymiarach (skorygować po wykonaniu słupków balustrady):

- 97x67cm - 4szt.
- 97.5x67cm - 1szt.
- 104.5x67cm - 10szt.
- 55x67cm - 2szt.
- 72x67cm - 1szt.
- 91x67cm - 2szt.
- 91.5x67cm - 2szt.
- 105x85cm - 8szt.
- 75x85cm - 3szt.

w przęsłach montowanych do ścianki attykowej
 w przęsłach montowanych do słupków betonowych

Do wykonania balustrady należy użyć elementów ze stali kwasoodpornej. Odległości pomiędzy kolejnymi elementami nośnymi (słupki z rur Ø50mm) umieszczone zostały na rzucie dachu - należy je skorygować po wykonaniu łuków dachu.

PRACOWNIA PROJEKTOWA ARCHITEKTURY KRAJOBRAZU "JANUSZÓWKA" Bielsko-Biała Rynek 4 tel. (033) 8123913	
TEMAT:	ROZWÓJ INFRASTRUKTURY TURYSTYCZNEJ W GMINIE ŚLEMIEŃ Budowa, modernizacja i rozbudowa obiektów infrastruktury rekreacyjno-sportowej boiska w Ślemieniu z zagospodarowaniem terenu
INWESTOR:	Gmina Ślemień, 34-323 Ślemień 430
TREŚĆ RYS.:	PRZEKRÓJ A - A
WYKONAŁ:	artysta plastyk Rafał KOZŁOWSKI mgr inż. arch. kraj. Przemysław JANUSZ mgr inż. arch. Olga SIOPIS-SIČIŃSKA nr upr. 13/07/SLOKK stud. arch. kraj. Barbara BUCZEK
SPRAWDZIŁ:	mgr inż. arch. Dorota SZCZYGLÓWSKA nr upr. 675/01
DIGITALIZACJA PROJEKTU:	AutoCAD LT
FAZA:	P.B.-A
SKALA:	1:50
DATA:	05.2008
NR RYS.:	A3