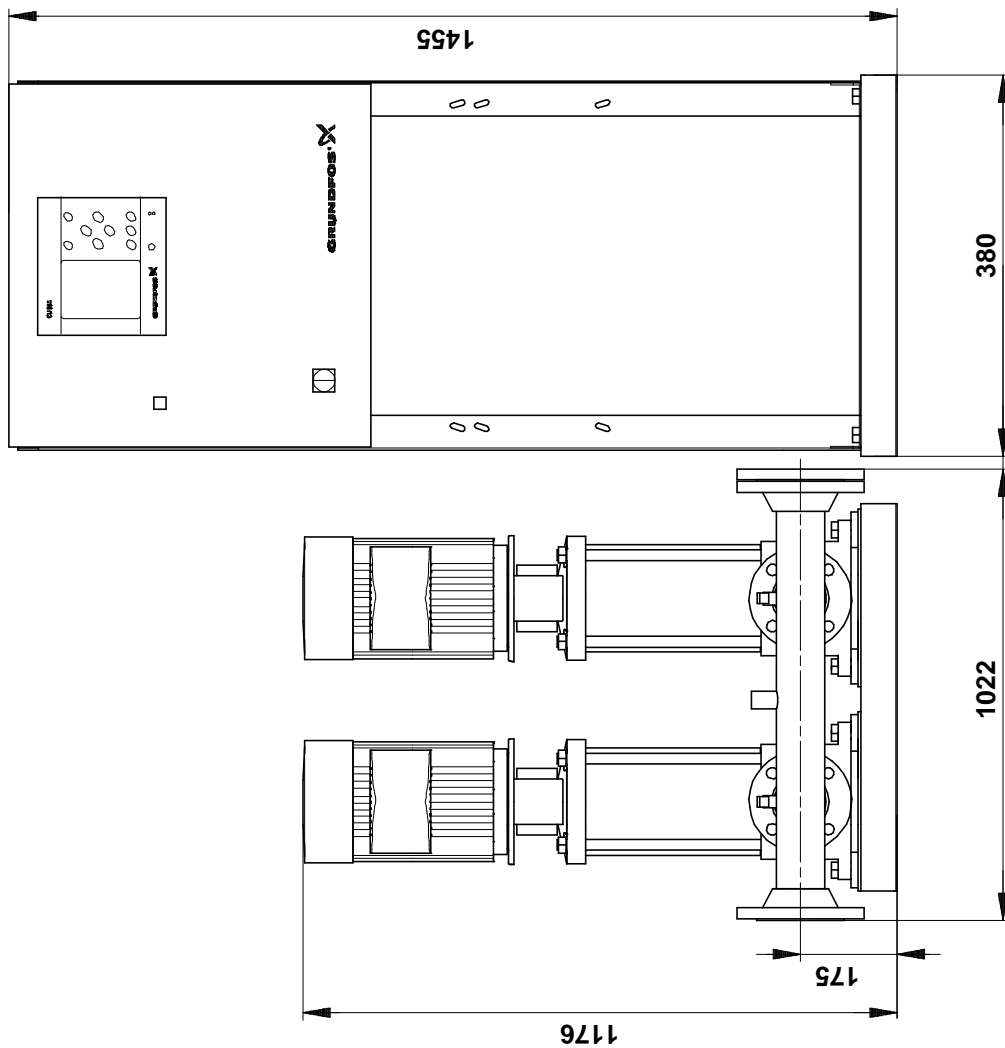
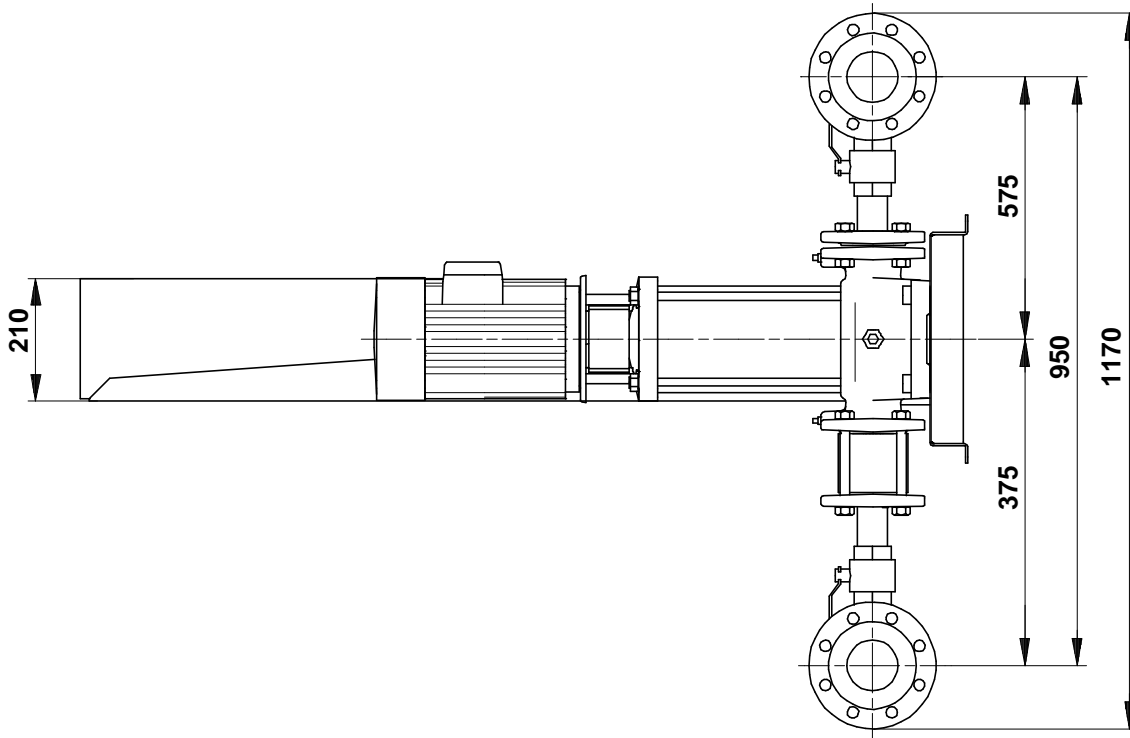


Pozycja	Ilość	Opis	Cena jednostkowa
	1	<p>Hydro MPC-E 2 CRE32-4 Nr katalogowy: 91044200</p> <p>Kompletny zestaw podnoszenia ciśnienia zgodny ze standardem DIN 1988/T5.</p> <p>Zestaw jest wyposażony w pompy CR(I)E ze zintegrowaną przetwornicę częstotliwości.</p> <ul style="list-style-type: none"> - Hydro MPC-E utrzymuje stałe ciśnienie przez ciągłą regulację prędkości pomp CR(I)E. - Osiągi zestawu są dopasowywane do zapotrzebowania przez wyl/zał wymaganej liczby pomp CR(I)E i pracę równoległą załączonych pomp. - Zamiana pomp jest automatyczna w zależności od obciążenia, czasu i zakłócenia. <p>Zestaw składa się z:</p> <ul style="list-style-type: none"> - 2 pionowym pomp wielostopniowych typu CRE32-4 z silnikami M(M)GE ze zintegrowanymi przetwornicami częstotliwości <p>Wszystkie elementy pomp CR(I)E stykające się z tłoczoną cieczą są wykonane ze stali nierdzewnej.</p> <p>Podstawa i głowica pomp CR(E) wykonane są z żeliwa; reszta podstawowych elementów wykonana jest ze stali nierdzewnej.</p> <p>Pompy posiadają kasetowe uszczelnienie wału HQQE (SiC/SiC/EPDM).</p> <ul style="list-style-type: none"> - Dwóch kolektorów ze stali nierdzewnej DIN W.-Nr 1.4571. - Jednego zaworu zwrotnego (POM) i dwóch zaworów odcinających dla każdej pompy. <p>Zawory zwrotne są zgodne z DVGW, zawory odcinające z DIN i DVGW.</p> <ul style="list-style-type: none"> - Przyłącza z zaworem odcinającym dla przyłączenia membranowego zbiornika ciśnieniowego. - Manometru i przetwornika ciśnienia (wyjście analogowe 4-20 mA) - Płyty podstawy ze stali nierdzewnej DIN W.-Nr. 1.4301. - Szafy sterowniczej Control MPC w obudowie ze stali, IP 54, z wyłącznikiem głównym, wszystkimi koniecznymi bezpiecznikami, zabezpieczeniem silnika, wyłącznikami i sterownikiem mikroprocesorowym CU 351. <p>Zabezpieczenie przed suchobiegiem i zbiornik membranowy dostępne są jako osprzęt.</p> <p>Praca pomp jest regulowana przez Control MPC z następującymi funkcjami:</p> <ul style="list-style-type: none"> - Inteligentny sterownik pomp - Utrzymanie stałego ciśnienia przez ciągłą regulację prędkości obrotowej pomp CR(I)E. - Regulator PID z ustawialnymi parametrami PI (Kp+Ti). - Stałe ciśnienie wartości zadanej niezależnie od ciśnienia wlotowego. - Praca zał/wył przy małych przepływach. - Automatyczne kaskadowe sterowanie pomp w celu utrzymania optymalnej sprawności - Wybór min. czasu pomiędzy zał/wył, automatycznej zamiany i priorytetu pomp. - Funkcja automatycznego testu pomp niepracujących - Pompa rezerwowa 	Cena na zapytanie

Pozycja	Ilość	Opis	Cena jednostkowa
		<ul style="list-style-type: none"> - Czujnik rezerwowý - Praca ręczna - Zewnętrzny wpływ na wartość zadaną. - Funkcje cyfrowego zdalnego sterowania: <ul style="list-style-type: none"> •zał/wył zestawu •maks., min. lub punkt pracy użytkownika •do 7 różnych wartości zadanych - Wejścia i wyjścia cyfrowe mogą być konfigurowane indywidualnie - Funkcje kontroli pomp i zestawu <ul style="list-style-type: none"> •minimalne i maksymalne granice wartości aktualnych •ciśnienie wlotowe •zabezpieczenie silnika •stała kontrola stanu kabli i przetworników •Alarm log z 24 zapamiętanymi alarmami - Funkcje wyświetlacza i sygnalizacji <ul style="list-style-type: none"> •graficzny wyświetlacz 320x240 pikseli z podświetleniem •zielona dioda sygnalizacji pracy i czerwona dioda sygnalizacji zakłócenia •bezpotałowe styki przełączające pracy i zakłócenia - Komunikacja Grundfos bus <p>Pompy, orurowanie, kable i Control MPC zamontowane są na ramie podstawy. Zestaw podnoszenia ciśnienia jest fabrycznie wstępnie ustawiony i przetestowany.</p> <p>Zestawy podwyższania ciśnienia - opcje:</p> <p>Wydajność : Woda pitna Dopuszczalna temp. cieczy: 5 °C .. 70 °C Ciśnienie wstępne : 1 bar Max. ciśnienie robocze : 16 bar Wydajność (Pompownia): 80 m3/h Wydajność bez 1 pompy: rezerwowej wg. DIN 1988/T5 : 40 m3/h Wydajność 1 pompy : 36 m3/h Wysokość podnoszenia : 45.9 m Wydajność bez 1 pompy: Napięcie zasilania : 380-415 V, 50-60 Hz, PE Prąd znamionowy : 30 A Liczba pomp głównych : 2 Moc nominalna : 7.5 kW Rozruch-pompy główne: elektroniczny Liczba pomp pomocniczych: 0 Wymiar, króciec ssawny : DN 100 Wymiar, króciec tłoczny : DN 100 Masa netto: 364 kg Moc nominalna:</p> <p>Zbiorniki membranowe, zabezpieczenie przed suchobiegiem: i sterowniki patrz osprzęt.\:</p>	

91044200 Hydro MPC-E 2 CRE32-4



Uwaga! Wszystkie wymiary są w [mm] jeżeli nie zostały podane inne jednostki.