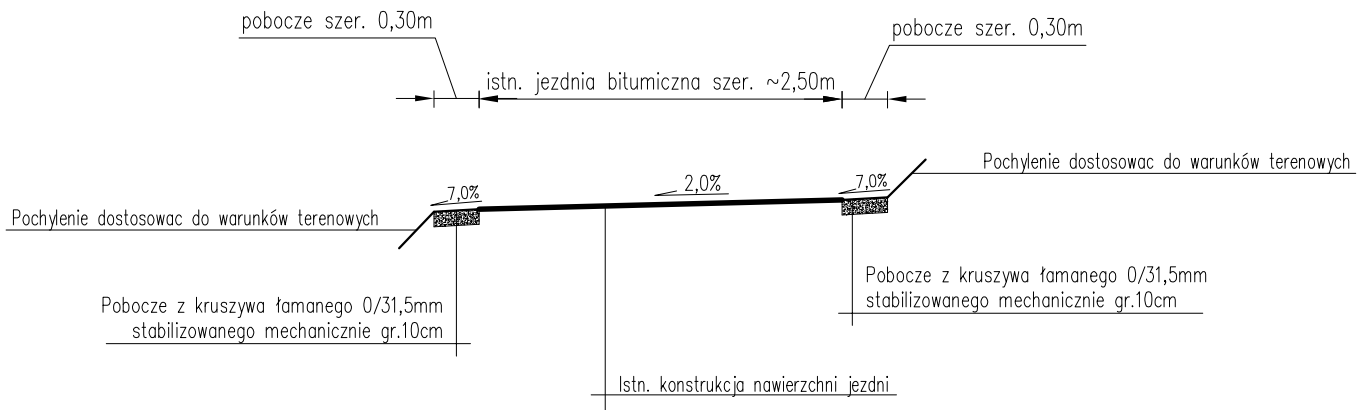
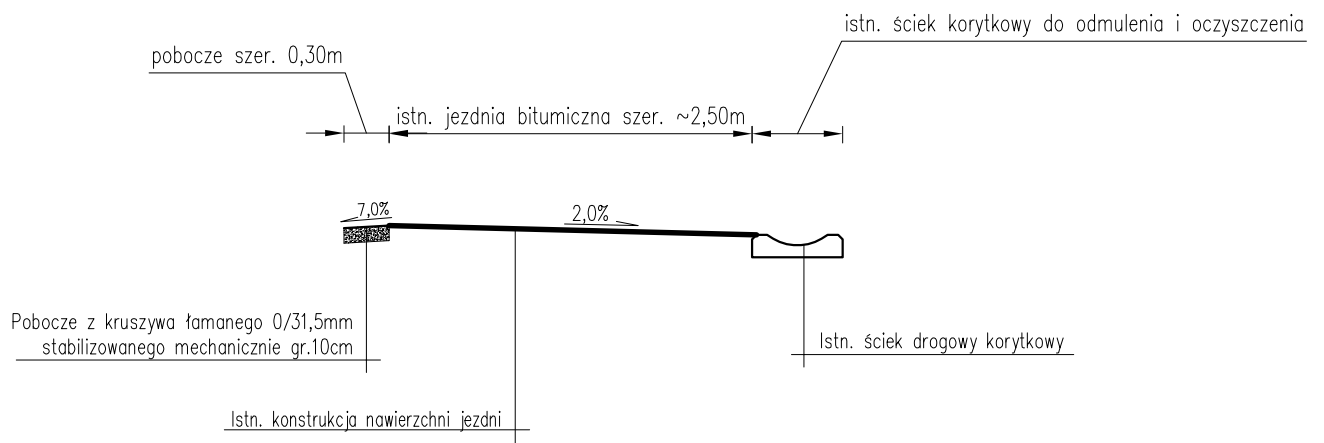


**Przekrój typowy na odcinku  
od km 0+000,00 do km 0+105,00**



**Przekrój typowy na odcinku  
od km 0+105,00 do km 0+114,00  
od km 0+119,00 do km 0+211,00**



pracownia projektowa KBN PROJEKT		TEMAT OPRACOWANIA: ODBUDOWA DROGI GMINNEJ (UL. JAWOROWA) WRAZ Z MOSTKIEM W MIEJSCOWOŚCI ŚLEMIEŃ	
LOKALIZACJA: DROGA GMINNA (UL. JAWOROWA) - DZIAŁKI NR 6058, 5057/1, 4743/1			
INWESTOR: URZĄD GMINY ŚLEMIEŃ 34-323 ŚLEMIEŃ UL. KRAKOWSKA 148			RYS. NR <b>D-2</b>
STADIUM: PROJEKT UPROSZCZONY		BRANŻA: DROGOWA	SKALA 1:50
NAZWA RYSUNKU: PRZEKROJE TYPOWE - CZĘŚĆ I			DATA: III 2012 r.
PROJEKTOWAŁ:	mgr inż. Tomasz Kotajny nr upr. SLK/1898/POOD/07 w specj. drogowej		PODPIS:
AUTOR OPRACOWANIA:	mgr inż. Arkadiusz Krzesak upr. nr SLK/2182/PWOK/08		PODPIS: