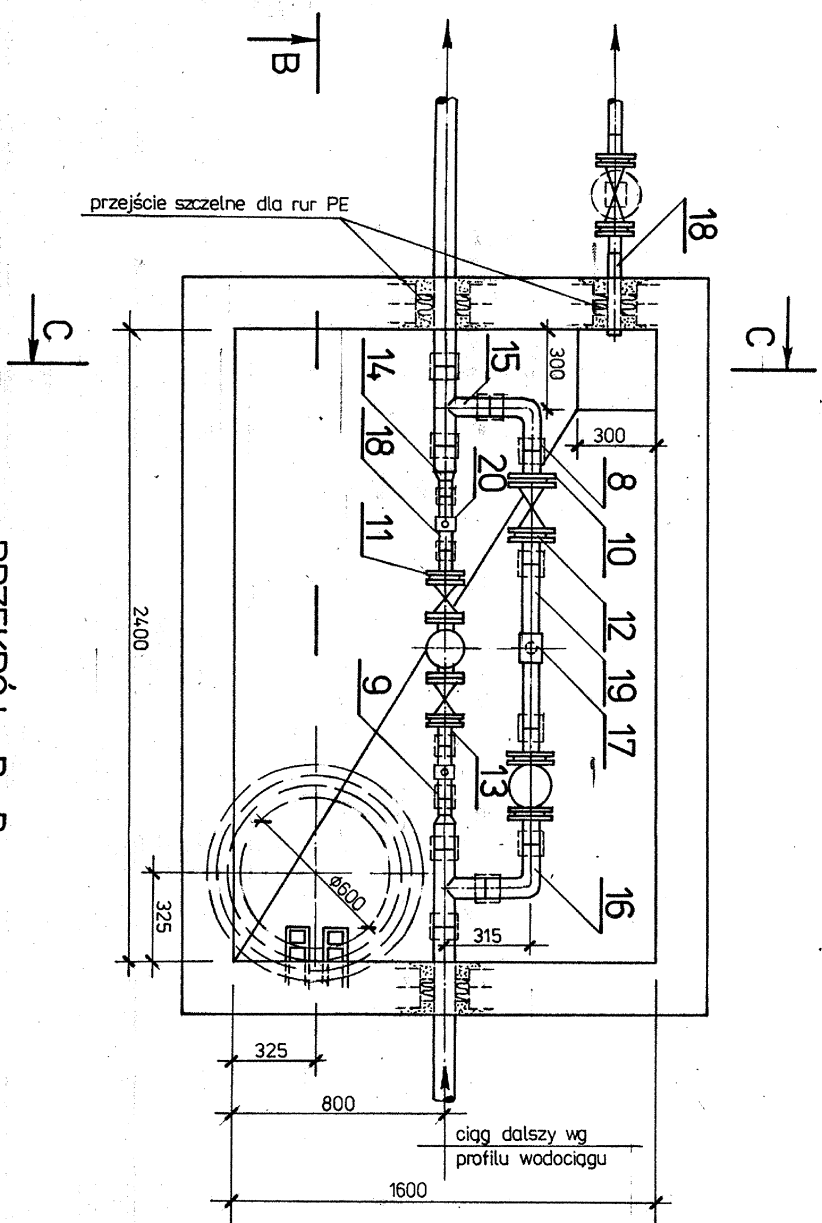
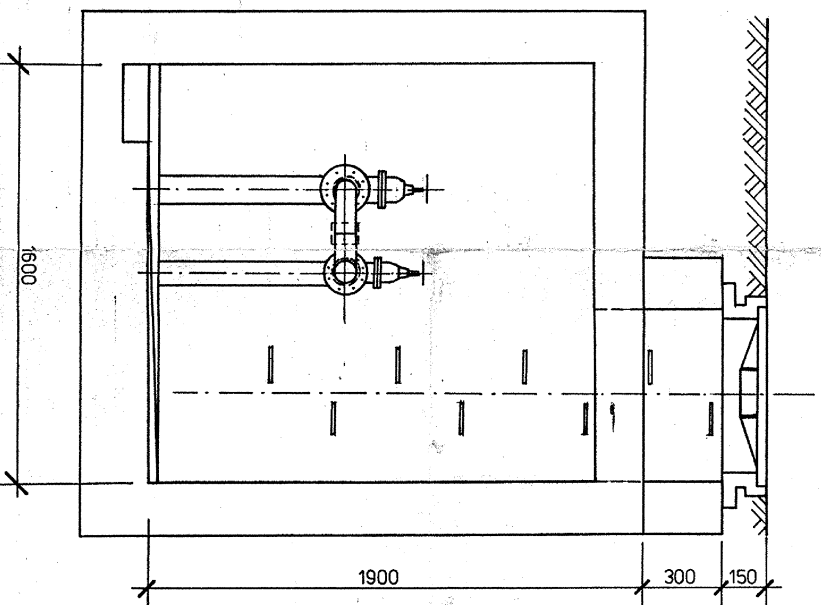


RZUT POZIOMY
1:20

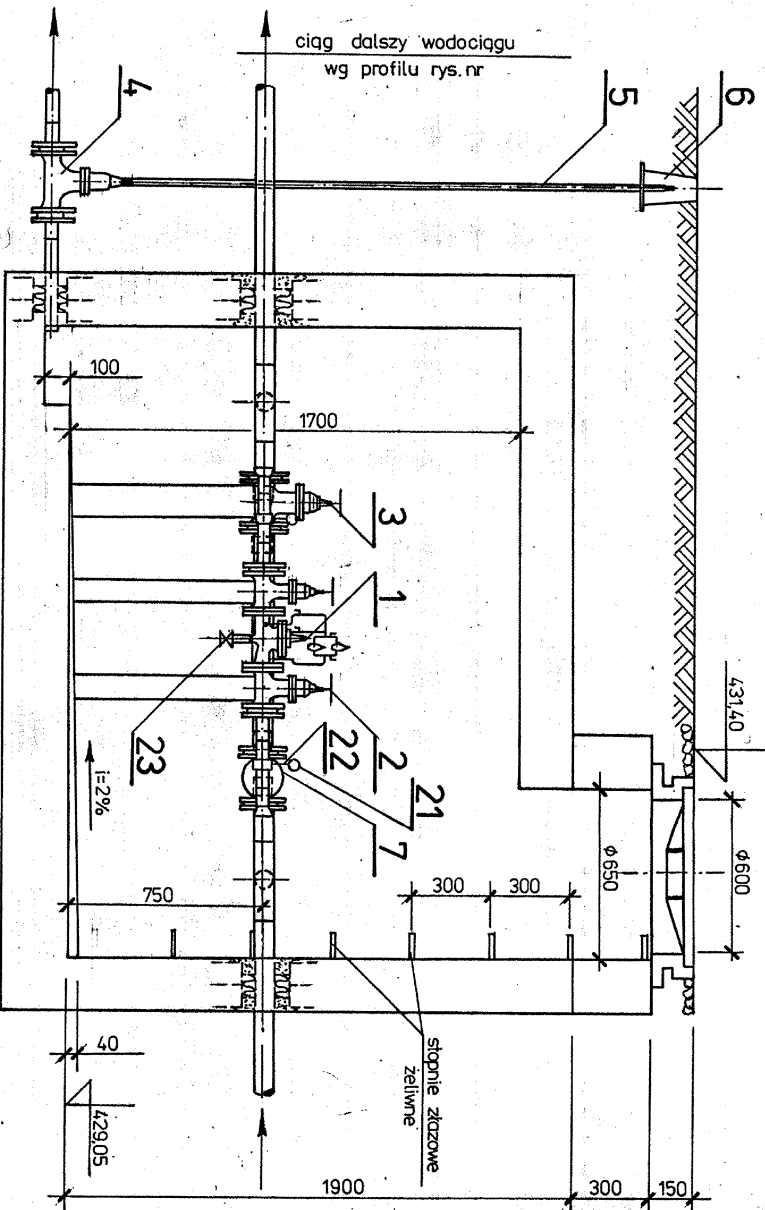


PRZEKRÓJ C-C
1:20



STAROSTWO POWIATOWE
w Żywcu
ul. Kosińskiego 13
34-300 ŻYWIEC

PRZEKRÓJ B-B
1:20



ZESTAWIENIE URZADZEŃ I MATERIAŁÓW:

Poz.	Wyposażenie	Materiał	Masa [kg]		Katalog lub norma	Producent lub dystrybutor	
			jedn.	całk.			
1	Zawór redukcyjny odpływu SOCLA typ C101C, PN16, DN 50mm, A=233mm.	-	szk. 1	13,0	Katalog DANFOS	DANFOS Sp. z o.o.	
2	Zasława klinowa kohnierowa, DN50, PN16, H=241mm, L=150 mm, Nr kat. 06-050-30	GGG-50	2	11,0	22,0	AVK - Armadon	AVK - ARMADON 40-599 Katowice ul. Żelazna 39/37
3	Zasława klinowa kohnierowa, DN80, PN16, H=287mm, L=180 mm, Nr kat. 06-080-30	GGG-50	1	18,0	18,0	J.W.	J.W.
4	Zasława klinowa kohnierowa, DN50, PN10, H=297mm, L=280 mm, Nr kat. 02-080-50	GGG-40	1	13,0	13,0	J.W.	J.W.
5	Obudowa zasuw - przedłużacz trzpienia, wys. 2000mm DN50, Nr kat. 04-063-0300.	GG-25	1	-	-	J.W.	J.W.
6	Skrzynka uliczna do zasuw klinowych 80/54.	GG-20 HDPE	1	5,0	5,0	J.W.	J.W.
7	Łącznik amortyzacyjny kłopoty (kompensator) typ ZK6 DN80, Nr kat. 149B1/45C	-	1	-	-	Katalog DANFOS	DANFOS Sp. z o.o. 40-203 KATOWICE Różdziejskiego 188B
8	Mufa elektrooporowa, PN16, Dy90, L=100mm, Indeks 325 4919920	PE100	10	0,3	3,0	Katalog Warvil - Systemy polipropylenowe PE80, PE100	WARVIL Materiałplast. - Buk 64-320 Buk Kłopotnia ul. Dobrezyska 43
9	Mufa elektrooporowa, PN16, Dy63, L=80mm, Indeks 325 4957050	PE100	10	0,3	3,0	J.W.	J.W.
10	Kohnierz stalowy (galwanizowany) Dy/DN 80/80, PN16, Indeks 3152822300	stal	4	2,8	11,2	J.W.	J.W.
11	Kohnierz stalowy (galwanizowany) Dy/DN 63/50, PN16, Indeks 3152821400	stal	4	2,0	8,0	J.W.	J.W.
12	Tuleja kohnierowa Dy/DN 80 180, PN16, Z=120mm, Indeks 3252959270	PE100	4	0,6	2,4	J.W.	J.W.
13	Tuleja kohnierowa Dy/DN 63 150, PN16, Z=100mm, Indeks 3252959270	PE80	4	0,6	2,4	J.W.	J.W.
14	Redukcja Dy/Dy, 90/63 PN 16, Z=190mm, Indeks 32529 52970	PE100	2	0,3	0,6	J.W.	J.W.
15	Trójnik równoprzeciłowy PN 16, DN80, z=79mm, z=111 mm, Indeks 3254917450 52970	PE100	1	0,4	0,4	J.W.	J.W.
16	Łuk ratowy gładki 90°, Dy90, R=165mm.	PE80	2	1,0	2,0	J.W.	J.W.

17	Odgaznienie siodkowe z gwintem wewnętrznym, PN16, del/ G 90/112", Z=106mm, Indeks 32554943180.	PE80	1	-	-	J.W.	J.W.
18	Rura ciśnieniowa Dy63, PN16 Indeks 3052171450	PE100	mb.	kg/m 1,0	-	J.W.	J.W.
19	Rura ciśnieniowa Dy90, PN16, Indeks 3052282230	PE100	~0,7	1,4	~1,0	J.W.	J.W.
20	Odgaznienie siodkowe z gwintem wewnętrznym del/ G 63/ 112", Indeks 3252960480.	PE80	2	-	-	J.W.	J.W.
21	Manometr ogólnego przeznaczenia do pomiaru ciśnienia wody w klasie dokładności 2,5%, G3/4"	-	2	-	-	Katowicka Fabryka Manometrów "KFM" S.A. ul. Łęgińska 29/35 87-800 Włodawek	-
22	Redukcja siłowa z gwintem: zewnętrznym - 1/12 i wewnętrznym - 3/4"	-	2	-	-	-	-
23	Zawór odwadniający kulowy z przysiężnym gwintowym zewnętrznym, DN32	-	1	-	-	-	-

wraz z kompletem śrub, nakrętek, podkładek i uszczelnień

UWAGI:

1. Rysunek rozpatrywać łącznie z opracowaniami branżowymi.
 2. Rysunek rozpatrywać łącznie z planem sytuacyjnym - rysunek 3d/T
- *- Długość przewodu wodociągowego PE100, DN80 dotyczy tylko obęskła w komorze redukcyjnej pozostała długość podana na profilach i w zestawieniu materiałów opisu technicznego.



Przedsiębiorstwo G.F.P. WODPOL Sp. z o.o.
44-100 Gliwice ul. Chorzowska 50
tel./fax: (032) 270-27-08, 202-19-13, tel. 252-64-05

PRACOWNIA: PRZEDSIĘWZIĘCIE LUB ZADANIE: **Kanalizacja i wodociąg w Gminie Ślemień** NR ZLECENIA: **Kt.025**

KIER. PRACOWNI: **OBIEKT: Kanalizacja sanitarna i wodociąg na terenie Gminy Ślemień - ETAP I** RYSUNEK NR: **10/T**

M. Gil STADIUM: **TTTU RYSUNKU: Komora redukcyjna - rzut i przekroje** SKALA: **1:20**

P.B. GŁ. PROJEKTANT: **PROJEKTOWAŁ: OPRACOWAŁ: KREŚLIŁ: SPRAWDZIŁ: DATA UJĄSKOŃCZENIA:**

mgr inż. S. Patkowiak mgr inż. B. Czyżewski B. Kucia mgr inż. M. Starzyk 01.2001