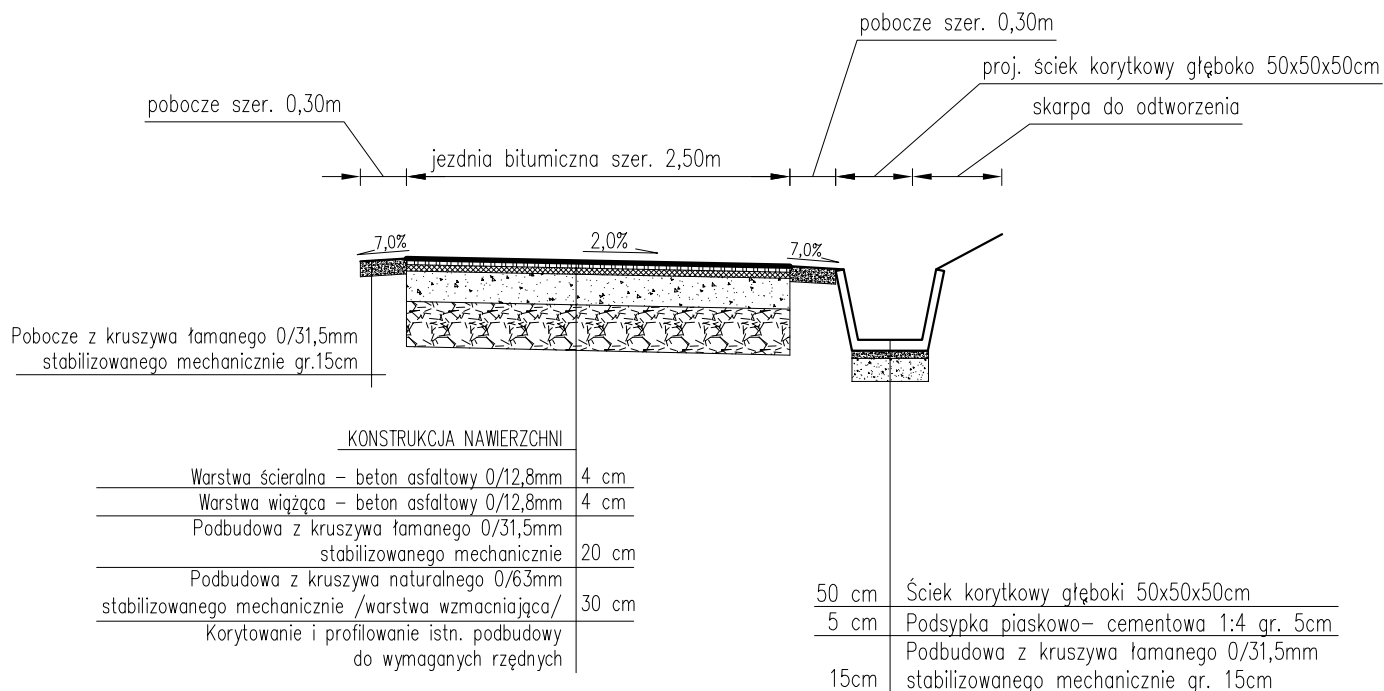


**Przekrój typowy na odcinku  
od km 0+047,00 do km 0+080,00**



pracownia projektowa KBN PROJEKT	TEMAT OPRACOWANIA: ODBUDOWA DROGI GMINNEJ (UL. KRÓTKA) W MIEJSCOWOŚCI KOCOŃ	
LOKALIZACJA: DROGA GMINNA (UL. KRÓTKA) - DZIAŁKA NR 2232/1		
INWESTOR: URZĄD GMINY ŚLEMIEŃ 34-323 ŚLEMIEŃ UL. KRAKOWSKA 148	RYS. NR <b>D-3</b>	
STADIUM: PROJEKT UPROSZCZONY	BRANŻA: DROGOWA	SKALA 1:50
NAZWA RYSUNKU: PRZEKROJE TYPOWE - CZĘŚĆ II		DATA: IX 2011 r.
PROJEKTOWAŁ: mgr inż. Tomasz Kotajny nr upr. SLK/1898/POOD/07 w specj. drogowej	PODPIS:	
AUTOR OPRACOWANIA: mgr inż. Arkadiusz Krzesak upr. nr SLK/2182/PWOK/08	PODPIS:	