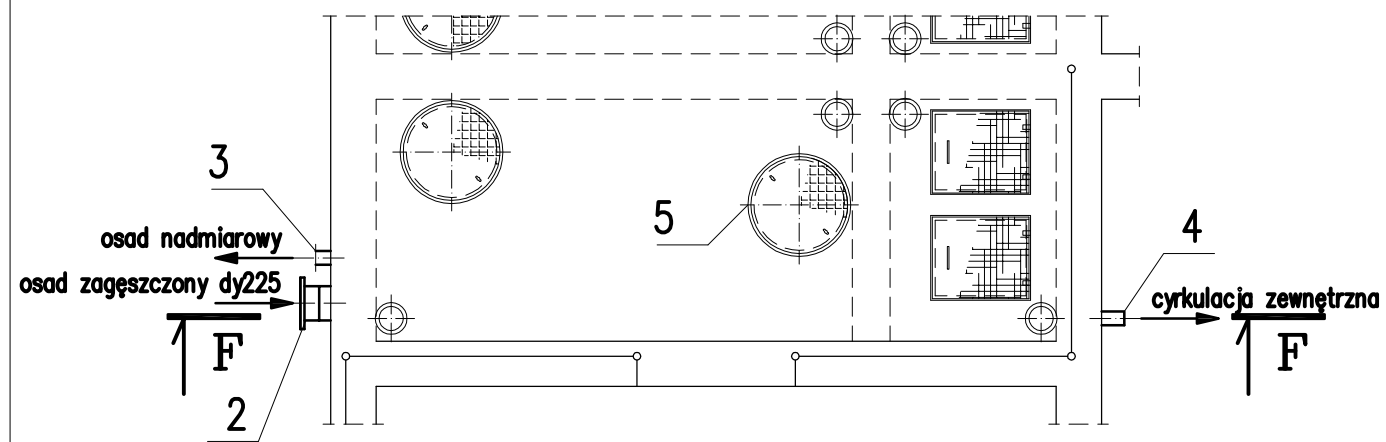
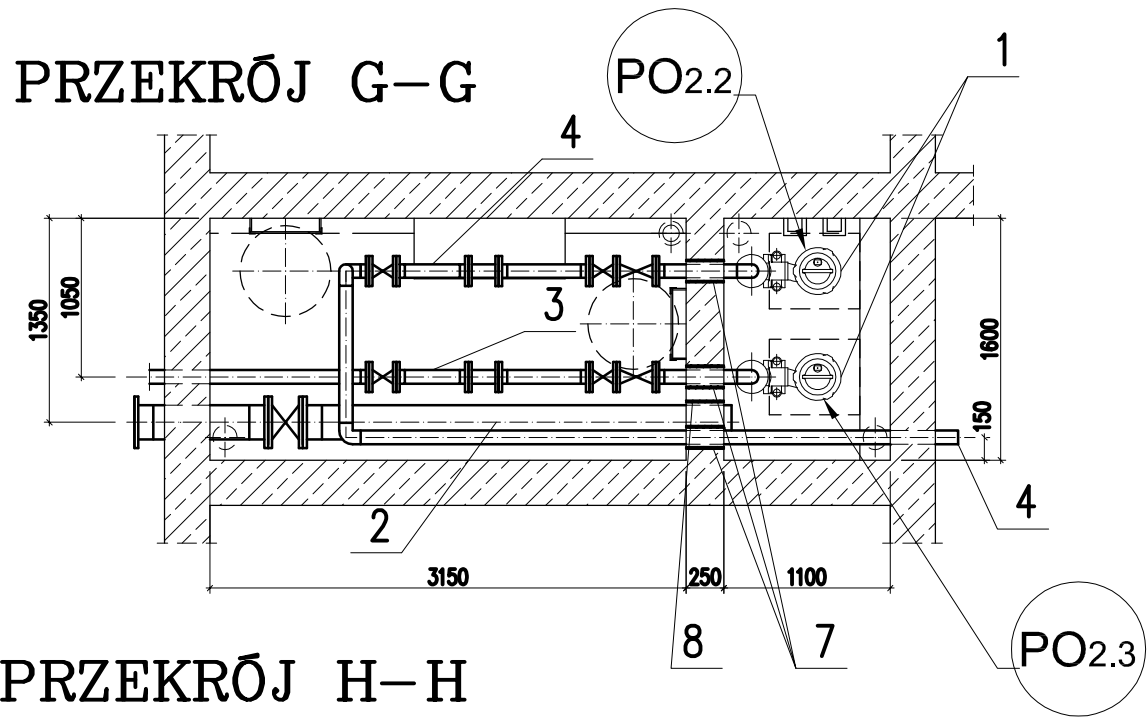


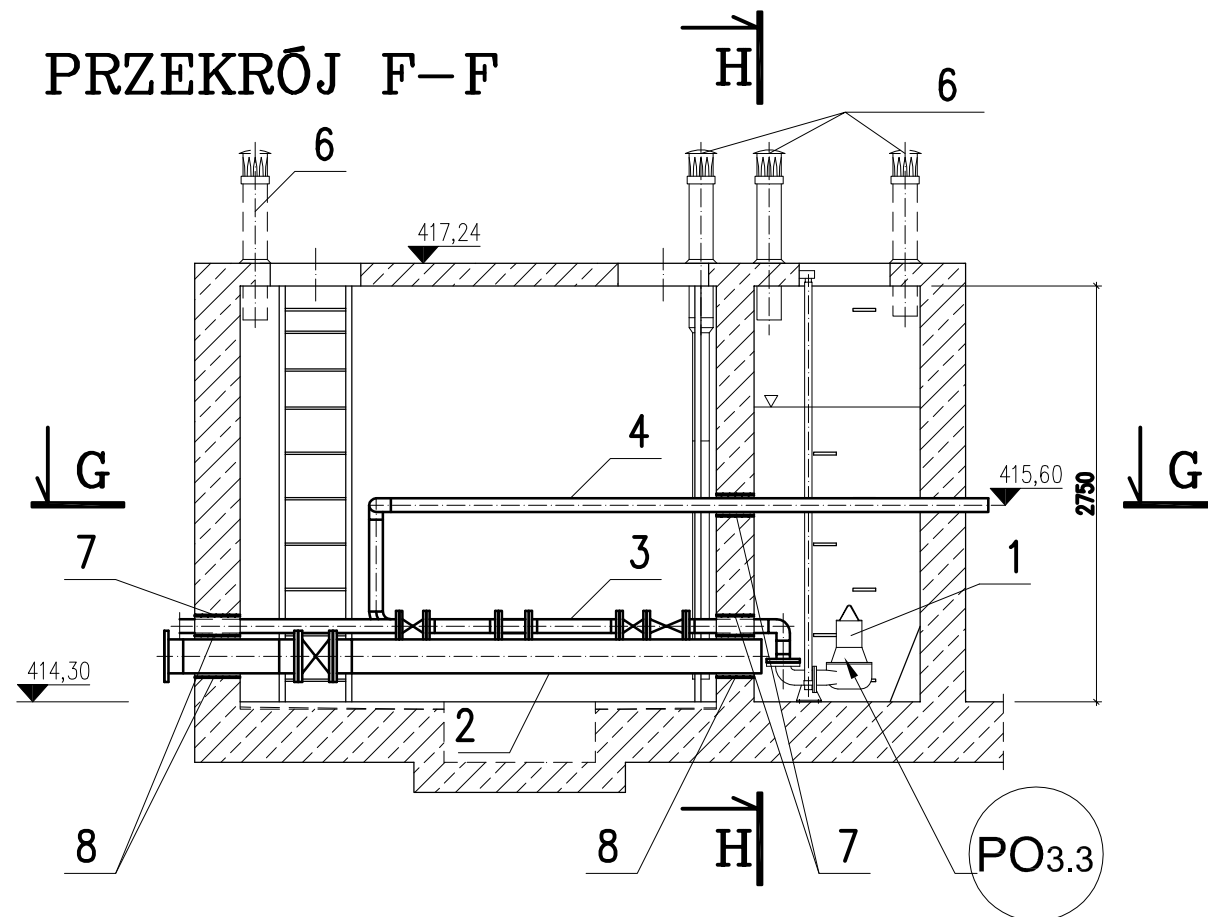
SZCZEGÓŁ A – RZUT POZIOMY



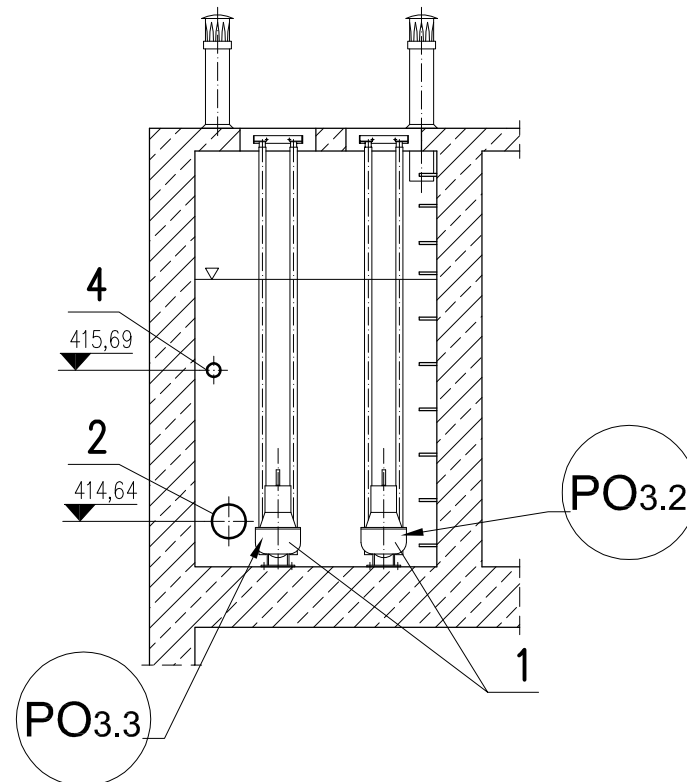
PRZEKRÓJ G-G



PRZEKRÓJ F-F



PRZEKRÓJ H-H



OZNACZENIA :

1. Pompa zatapialna AMA-Porter 601 ND; $Q=2l/s$; $H_p=4,7mH_2O$; $P=0,75$ kW
2. Rurociąg osadu zagęszczonego dy 225 mm PE 100
3. Rurociąg osadu nadmiernego dy 90 PE 100
4. Rurociąg osadu-recykulacja zewnętrzna dy 90 mm PE 100
5. Właz żeliwny typ lekki
6. Rura wywiewna dy 110/160mm
7. Przejście szczelne "GP-SR"-INTEGRA na rurę d90 mm
8. Przejście szczelne "GP-SR"-INTEGRA na rurę d225 mm

UWAGA

1. Pompownia osadów bioreaktora RB-3 stanowi lustrzane odbicie.
2. Rzędne sprawdzić na budowie porównując je z odpowiednimi rzędnymi istniejącej pompowni osadów.

MWM		"MWM" Sp. z o.o. GLIWICE Biuro Projektów ul. Grotgера 35, 44-100 Gliwice tel/fax 032 279 05 48 e-mail: mwm@hostingpro.pl	
Inwestycja (nazwa i adres) OCZYSZCZALNIA ŚCIEKÓW KOMUNALNYCH W ŚLEMIEŃCU		Inwestor (nazwa i adres) URZĄD GMINY W ŚLEMIEŃCU 34-323 ŚLEMIEŃ	
Tytuł projektu PROJEKT WYKONAWCZY OCZYSZCZALNI ŚCIEKÓW W ŚLEMIEŃCU			
Tytuł rysunku BIOREAKTOR RB-2 - POMPOWŃIA OSADÓW			
Oznaczenie projektu	Kolejny nr rysunku	Data	Skala
Nr zlecenia/KT KT-089	Stadium PW	Brzozna IS	5
mgr inż. WITOLD FRANKIE upr. nr 179/2001	Autor/Projektant	mgr inż. MARIA STARAK upr. nr 60/78	mgr inż. WITOLD FRANKIE upr. nr 179/2001
Opracował		Sprawdzający	
Kierownik pracowni			
WŁAŚCIELEM PRAW DO NINIEJSZEGO RYSUNKU JEST PRZEDSIĘBIORSTWO "MWM" Sp. z o.o. w Gliwicach PUBLIKOWANIE, POWIELANIE I WPROWADZANIE ZMIAN BEZ PISEMNEJ ZGODY JEST ZABRONIONE			