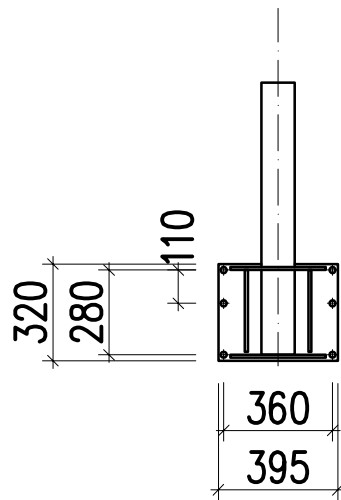
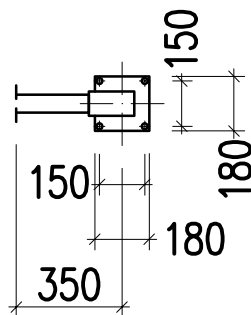


SZCZEGÓŁ B



SZCZEGÓŁ C



		"MWM" Sp. z o.o. GLIWICE Biuro Projektów ul. Grottera 35, 44-100 Gliwice tel/fax 032 279 05 48 e-mail: mwm@hostingpro.pl			
		Inwestycja (nazwa i adres) OCZYSZCZALNIA ŚCIEKÓW KOMUNALNYCH W ŚLEMIENIU		Inwestor (nazwa i adres) URZĄD GMINY W ŚLEMIENIU 34-323 ŚLEMIEŃ	
Tytuł projektu PROJEKT WYKONAWCZY OCZYSZCZALNI ŚCIEKÓW W ŚLEMIENIU					
Tytuł rysunku BIOREAKTOR - SZCZEGÓŁY MONTAŻOWE					
Oznaczenie projektu		Kolejny nr rysunku		Data	Skala
Nr zlecenia/KT	Stadium	Branża	Nr kolejny	Arkusz	Zmiana
KT-089	PW	IS	6		
mgr inż. WITOLD FRANKE upr. nr 179/2001				mgr inż. MARIA STARAK upr. nr 60/78	mgr inż. WITOLD FRANKE upr. nr 179/2001
Autor/Projektant		Opracował		Sprawdzający	Kierownik pracowni
WŁAŚCIELEM PRAW DO NINIEJSZEGO RYSUNKU JEST PRZEDSIĘBIORSTWO "MWM" Sp. z o.o. w Gliwicach PUBLIKOWANIE, POWIELANIE I WPROWADZANIE ZMIAN BEZ PISEMNEJ ZGODY JEST ZABRONIONE					