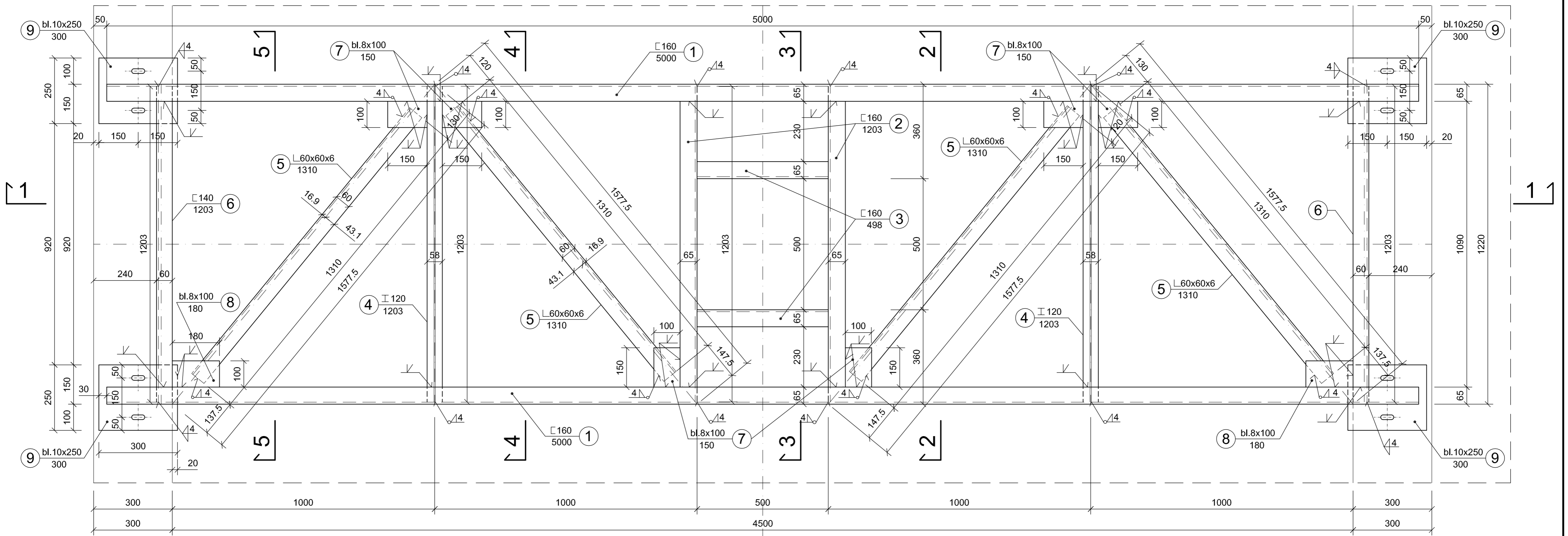
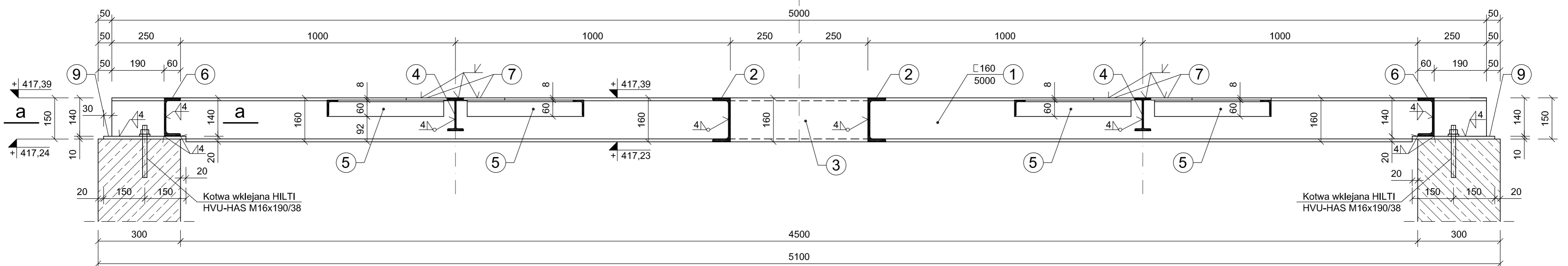


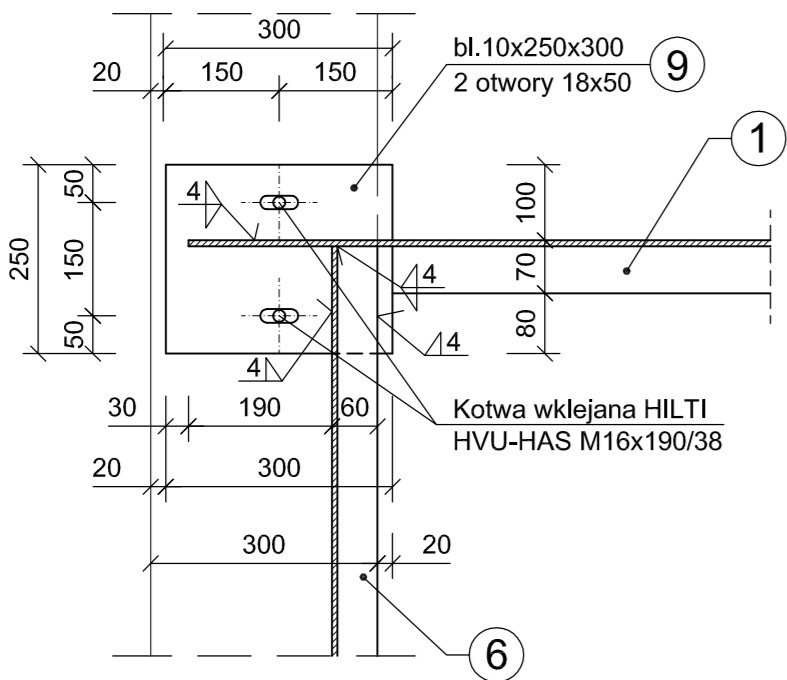
P4 (wykonać x 2!)  
SKALA 1:10



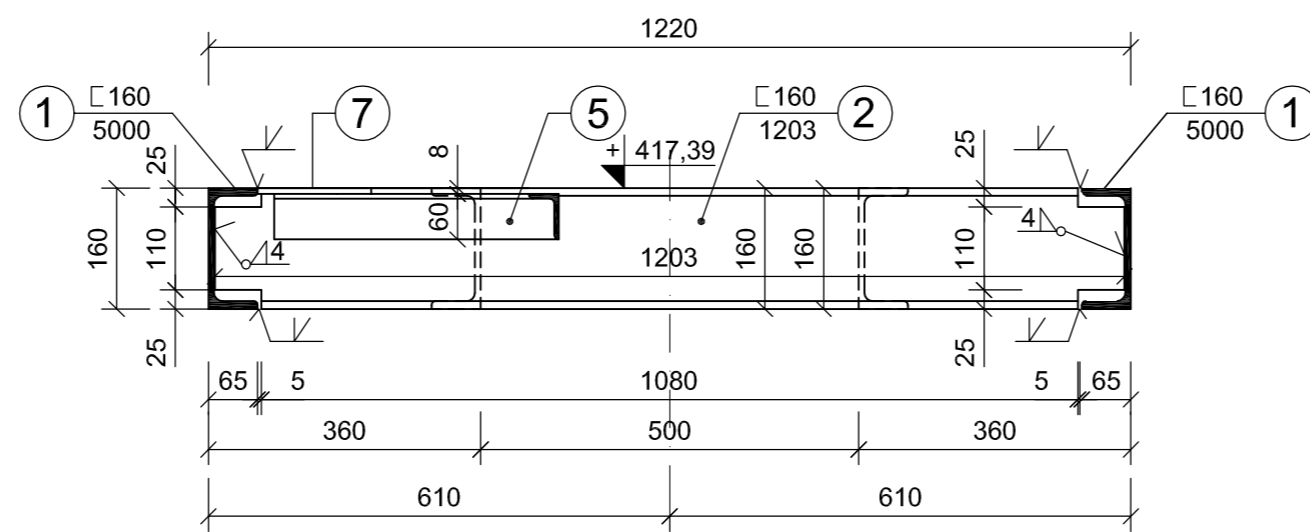
1-1  
SKALA 1:10



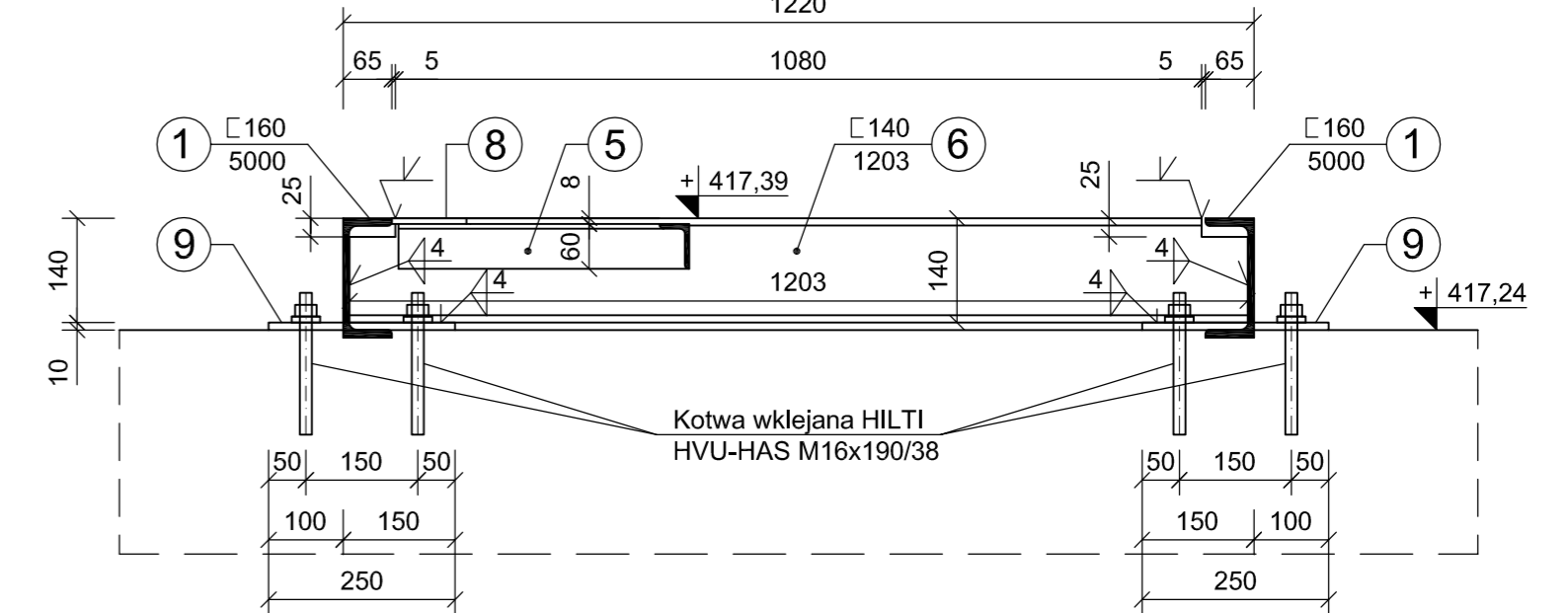
a-a  
SKALA 1:10



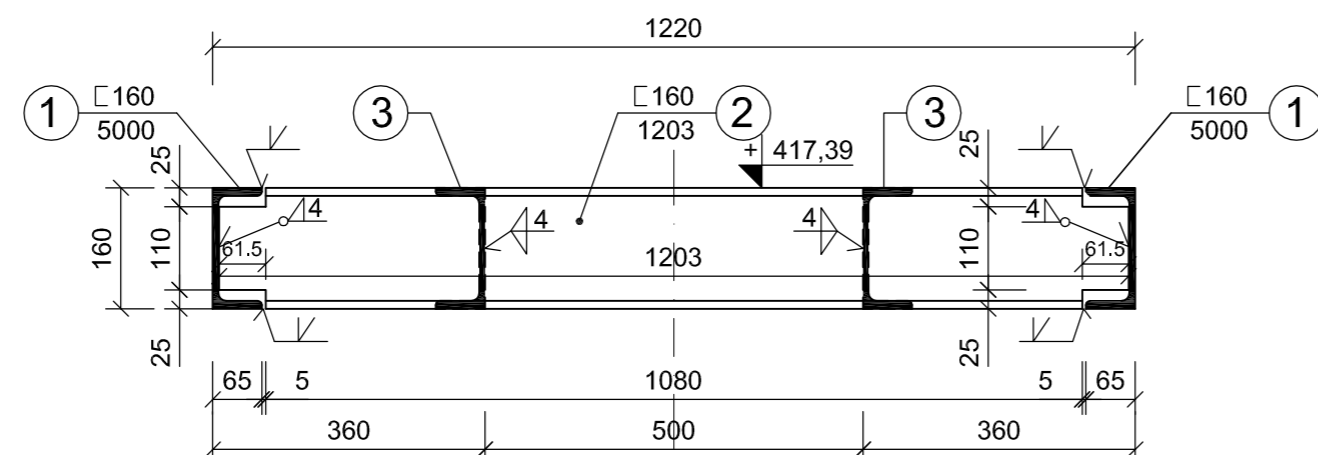
2-2  
SKALA 1:10



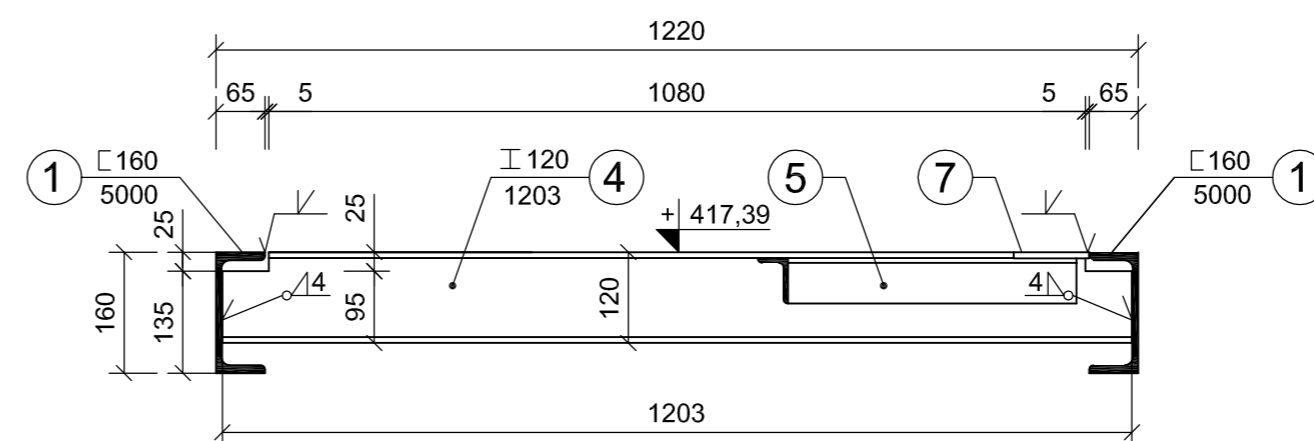
5-5  
SKALA 1:10



3-3  
SKALA 1:10



4-4  
SKALA 1:10



STAL St3SX

<b>MWM</b>		"MWM" Sp. z o.o. GLIWICE	
BUDOWA OČYSZCZALNI ŚCIEKÓW		Biurowy Zakład Architektury i Inżynierii	
O PRZEPUSTOWOŚCI 400m <sup>3</sup> /d W ŚLEMIEŃ		ul. Grottego 35, 44-100 Gliwice	
PROJEKT WYKONAWCZY KONSTRUKCJI		tel./fax 032 279 05 48 e-mail: mwm@ostingpro.pl	
BŁOK TECHNOLOGICZNY - POMOSTY P4		Inwestor: Gmina w Ślemieniu	
Oznaczenie projektu: K1-089PW KO 10 171		Urząd Gminy w Ślemieniu	
Kolejny nr rysunku: 07.2008		34-323 ŚLEMIEŃ 430	
Data: 07.2008		Skala: 1:10	
Właściciel: WITOLD FRANKIEC		Projektant: mgr inż. Michał Plechociński	
Wykonawca: WITOLD FRANKIEC		Sprawdzący: mgr inż. Grzegorz Łuszczynski	
WZROKOWANIE PRAC DO WYKONANIA WYSTĘPIĆ PRZECIWDZIAŁOŚĆ		WZROKOWANIE PRAC DO WYKONANIA WYSTĘPIĆ PRZECIWDZIAŁOŚĆ	
PUBLIKOWANIE, POWIĘLNIENIE I WPROWADZANIE ZMIAN BEZ PISEMNEJ ZGODY JEST ZABRONIONE		PUBLIKOWANIE, POWIĘLNIENIE I WPROWADZANIE ZMIAN BEZ PISEMNEJ ZGODY JEST ZABRONIONE	