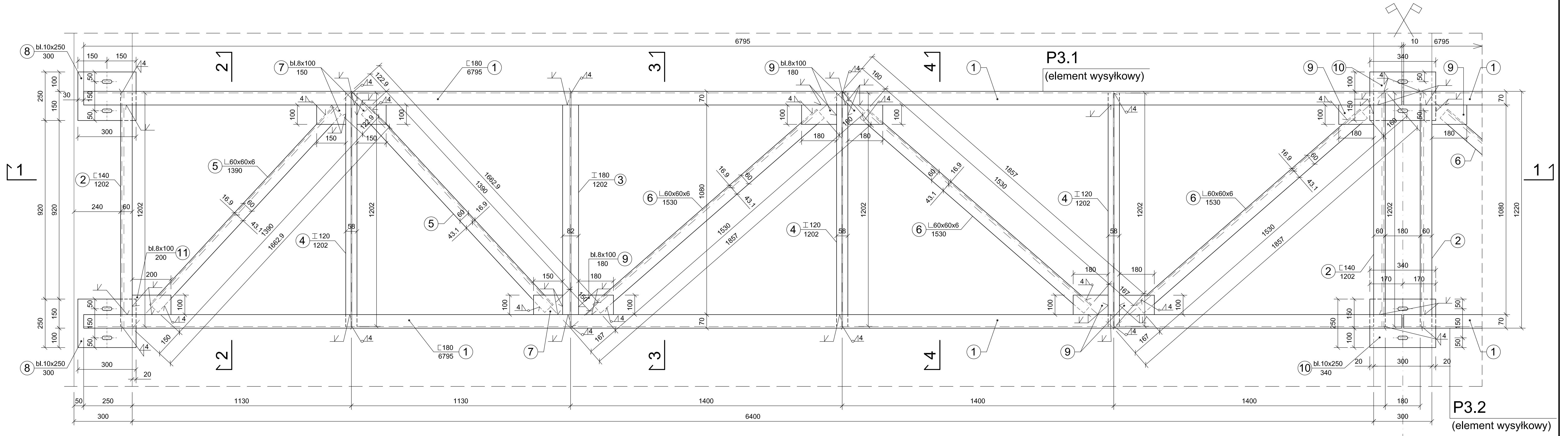
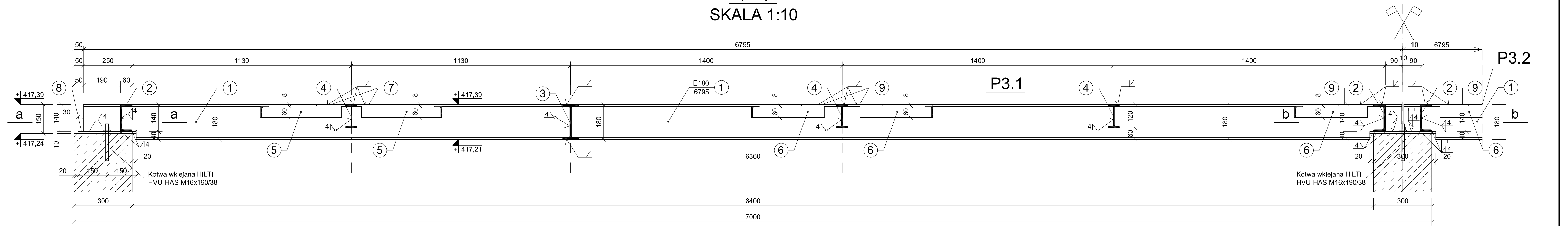


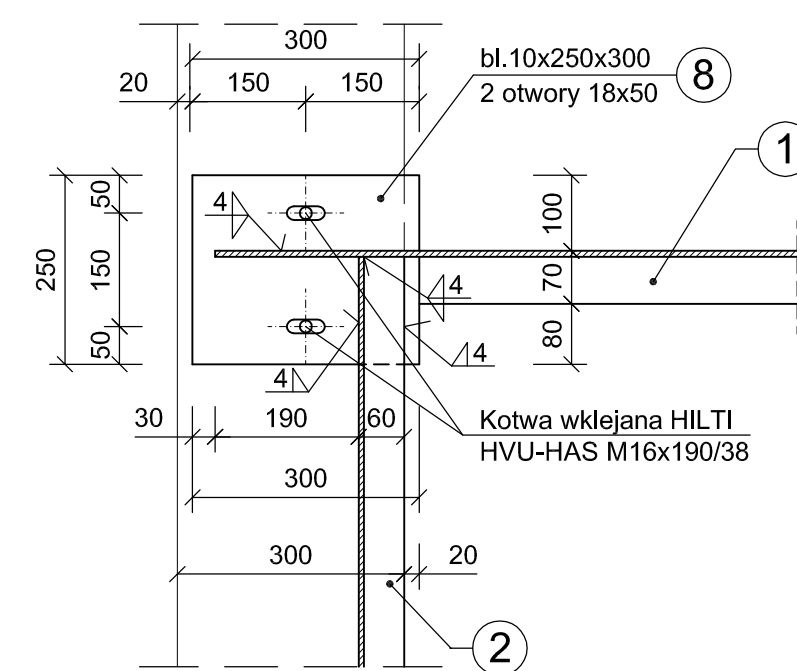
P3 (wykonać x 2!)
SKALA 1:10



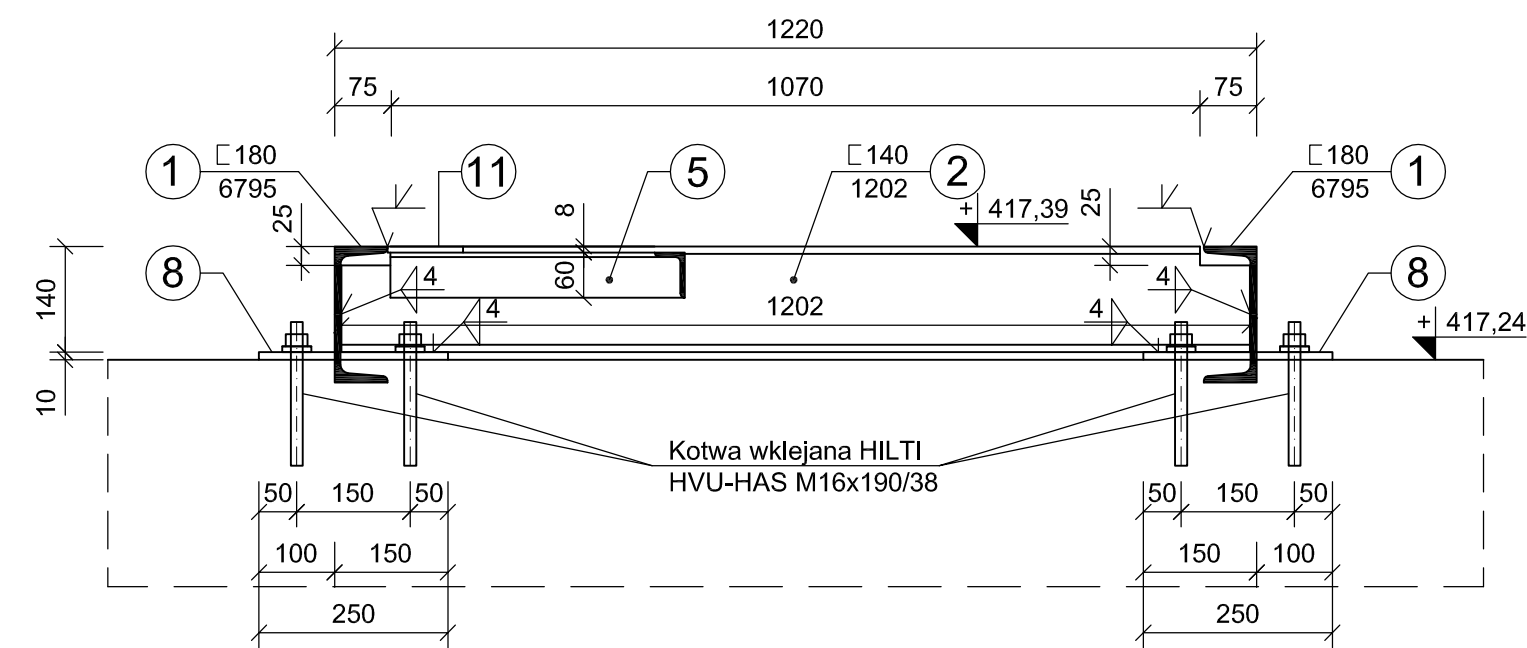
1 - 1
SKALA 1:10



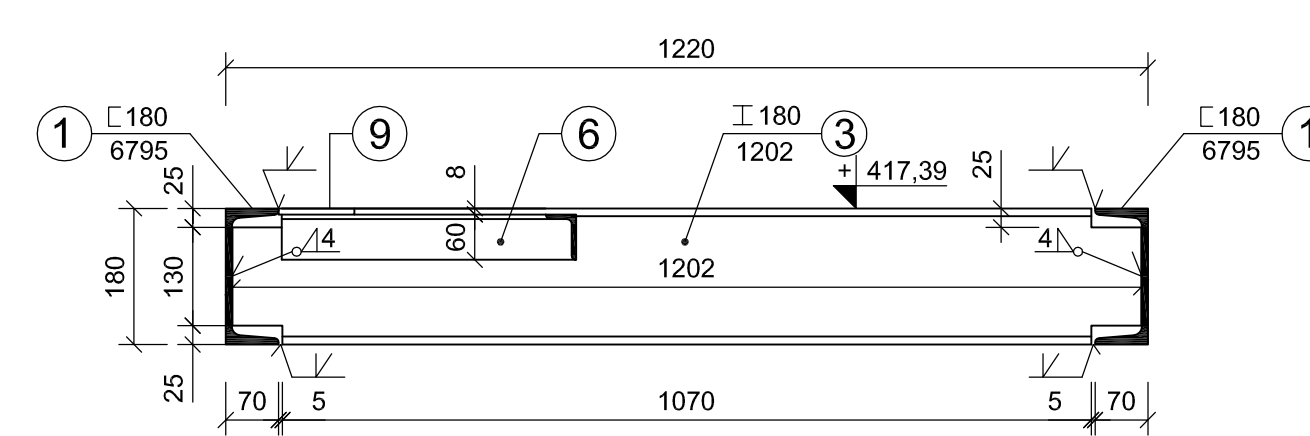
a - a
SKALA 1:10



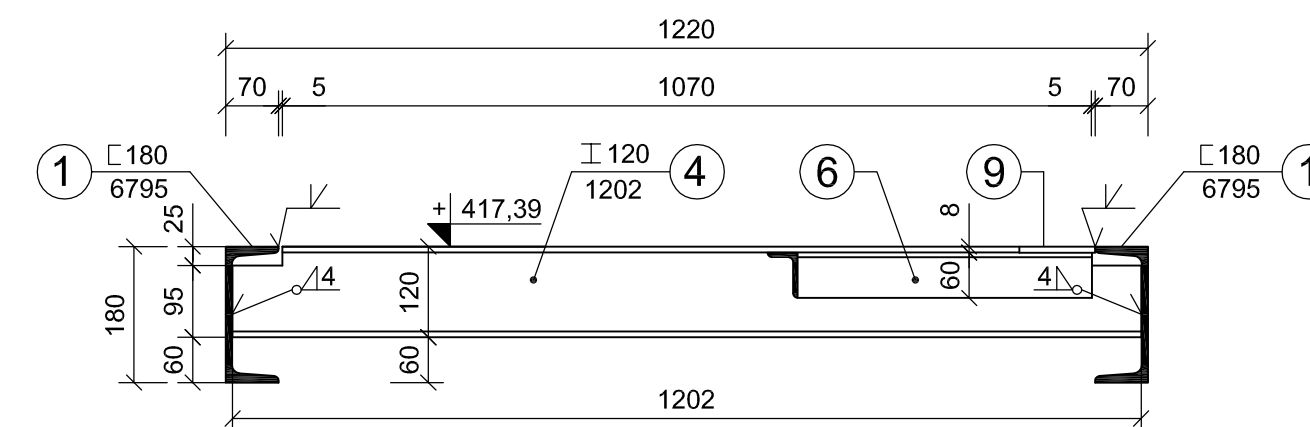
2 - 2
SKALA 1:10



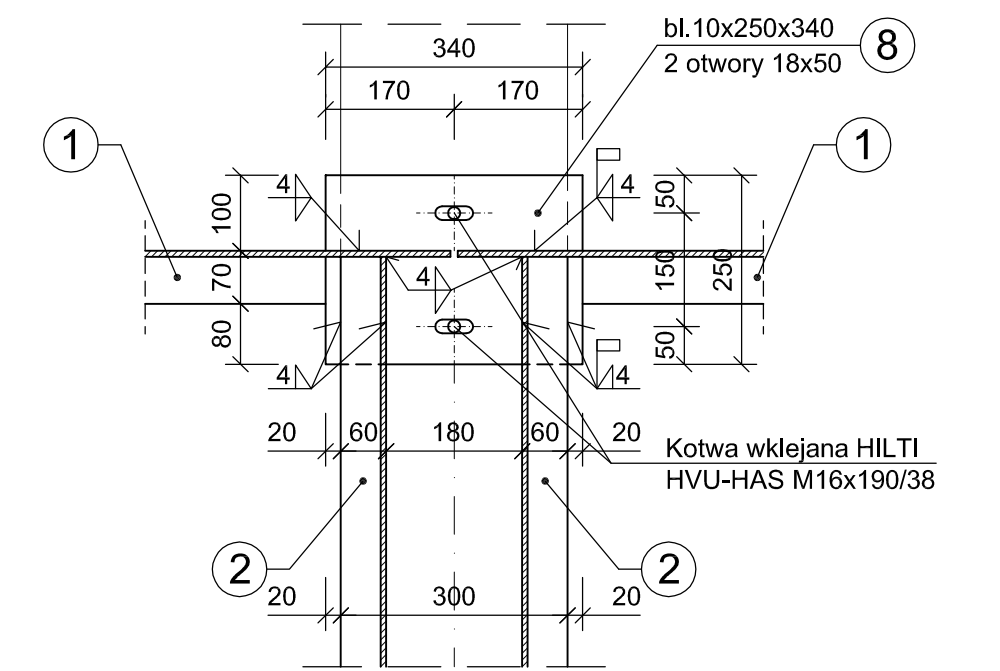
3 - 3
SKALA 1:10



4 - 4
SKALA 1:10



b - b
SKALA 1:10



STAL St3SX

MWM		MWM Sp. z o.o. GLIWICE	
Biurowo-Produkcyjny Ośrodek Usług i Sprzedaży		Biurowo-Produkcyjny Ośrodek Usług i Sprzedaży	
ul. Grotkowskiego 35, 44-100 Gliwice		ul. Grotkowskiego 35, 44-100 Gliwice	
tel./fax 032 279 05 48		e-mail: mwm@hostingpro.pl	
BUDOWA OCZYSZCZALNI ŚCIEKÓW		URZĄD GMINY W ŚLEMIEŃCU	
O PRZEPUSTOWOŚCI 400m ³ /d W ŚLEMIEŃCU		34-323 ŚLEMIEŃ 430	
PROJEKT WYKONAWCZY KONSTRUKCJI		PROJEKT WYKONAWCZY KONSTRUKCJI	
BLOK TECHNOLOGICZNY - POMOSTY P3		BLOK TECHNOLOGICZNY - POMOSTY P3	
Data projektu		Data	
07.2008		07.2008	
Skala		Skala	
1:10		1:10	
Projektant		Projektant	
M. W. W. W. W.		M. W. W. W. W.	
Wzrostki		Wzrostki	
Wzrostki		Wzrostki	
WZROSTKI SĄ WYKONANE W SKALACH WSKAZANYCH NA WZROSTKACH. WZROSTKI SĄ WYKONANE W SKALACH WSKAZANYCH NA WZROSTKACH.			