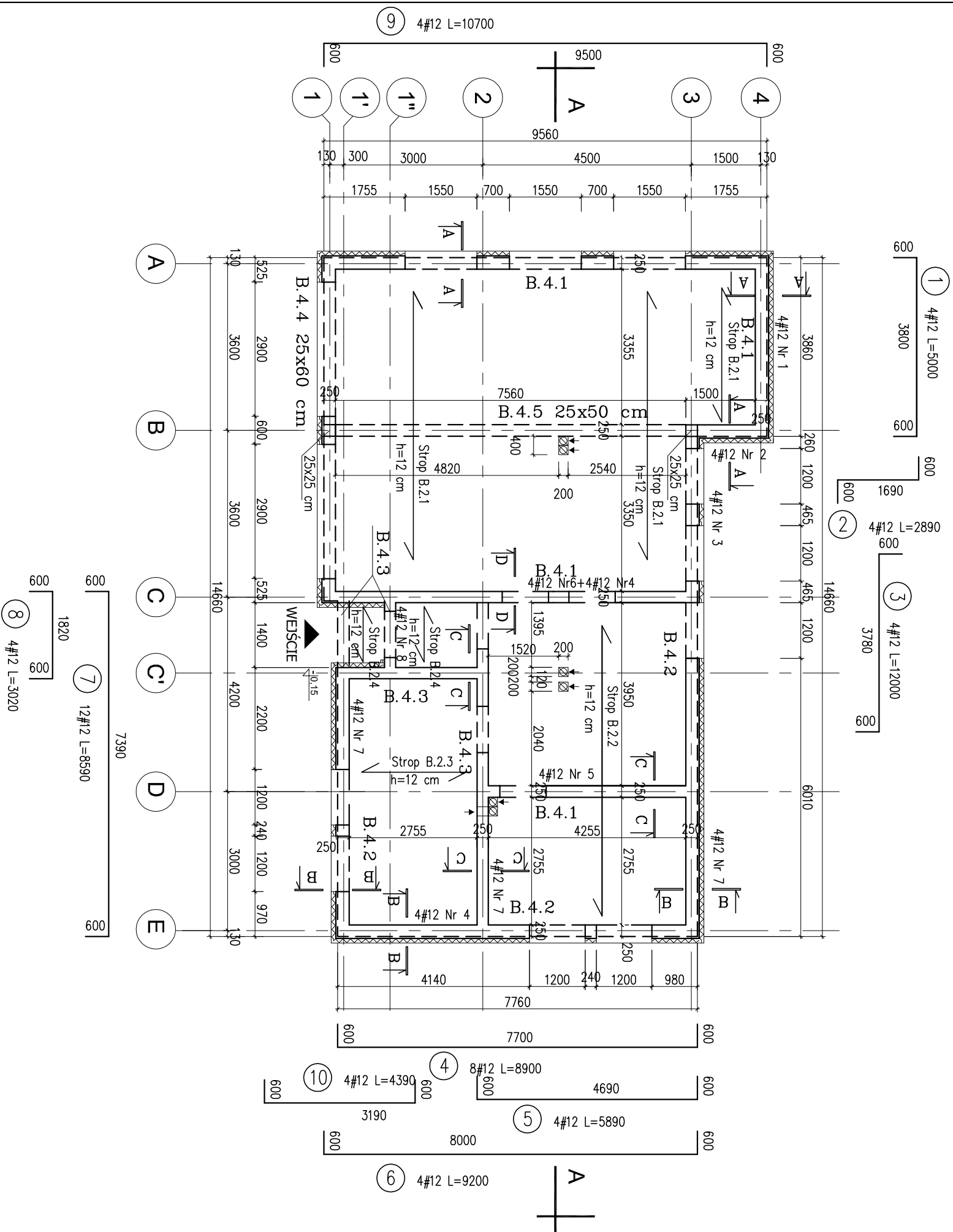
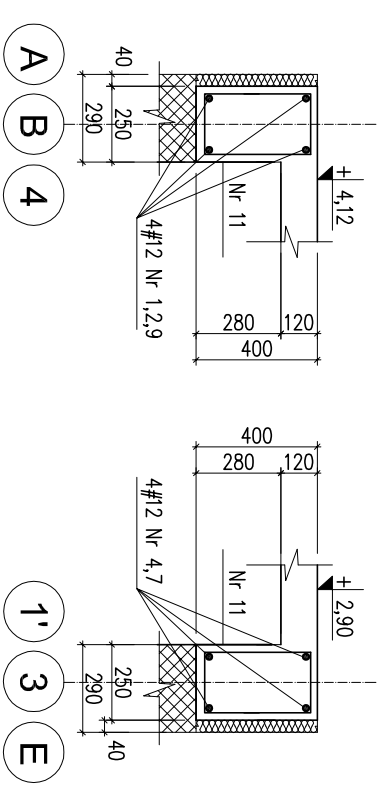


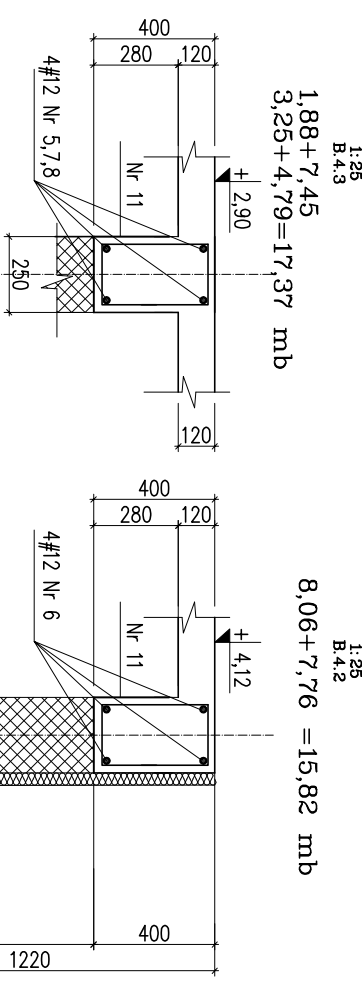
# RZUT PARTERU 1:100



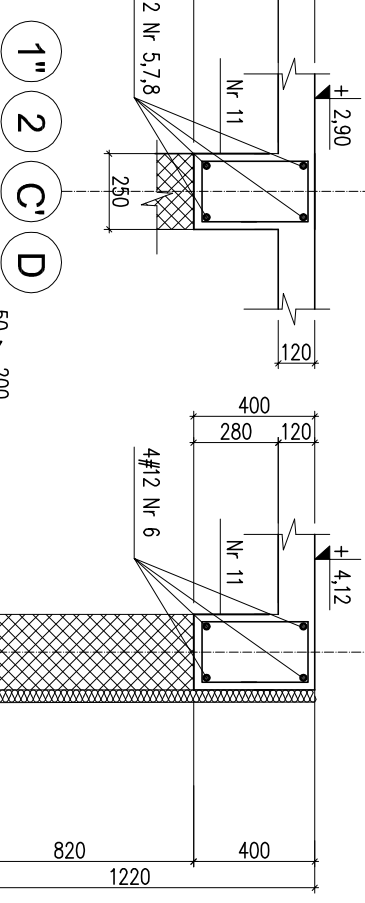
**A-A**  
1:25  
B.4.1  
 $9,56+3,86+1,75 = 15,17$  mb  
 $11,05+7,76+7,45 = 25,26$  mb



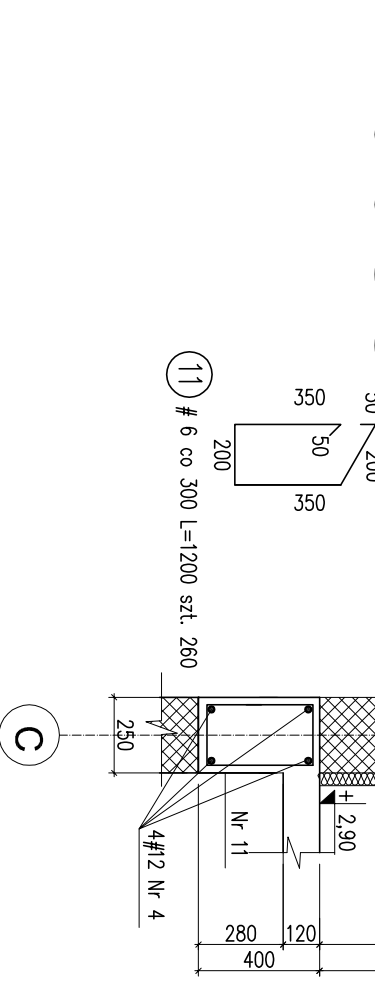
**B-B**  
1:25  
B.4.2  
 $8,06+7,76 = 15,82$  mb



**C-C**  
1:25  
B.4.3  
 $1,88+7,45 = 9,33$  mb  
 $3,25+4,79 = 8,04$  mb



**D-D**  
1:25  
B.4.2  
 $8,06+7,76 = 15,82$  mb



BETON B25  
STAL A-IIIIN RB500W  
STAL A-I

<b>MMW</b>		<b>"MMW" Sp. z o.o. GLIWICE</b>	
Biuro Projektów ul. Groligara 35, 44-100 Gliwice tel/fax 032 279 05 48 e-mail: mmw@hostingpro.pl		Inwestor (nazwa i adres) URZĄD GMINY W ŚLEMIEŃCU 34-323 ŚLEMIEŃC 430	
Inwestycja (nazwa i adres) BUDOWA OCZYSZCZALNI ŚCIEKÓW O PORZEPUSTOWOŚCI 400m <sup>3</sup> /d W ŚLEMIEŃCU		Typul rysunku PROJEKT WYKONAWCZY KONSTRUKCJI BUDYNEK - WIENIEC	
Autor/Projektant mgr inż. WOLBIECH KONONOWICZ upr. nr 8570		Sprawdził mgr inż. WITOLD FRANKO upr. nr 179/2001	
Opracował mgr inż. Michał Plechola		Data 07.2008	
Kolejny nr rysunku KT-089 PW KO 2 1/2		Skala 1:100, 1:25	
WŁAŚCIELEM PRAW DO NINIEJSZEGO RYSUNKU JEST PRZEDSIĘBIORSTWO "MMW" Sp. z o.o. w Gliwicach PUBLIKOWANIE, POWIELANIE I WPROWADZANIE ZMIAN BEZ PIŚMENNĄ ZGODY JEST ZABRONIONE			