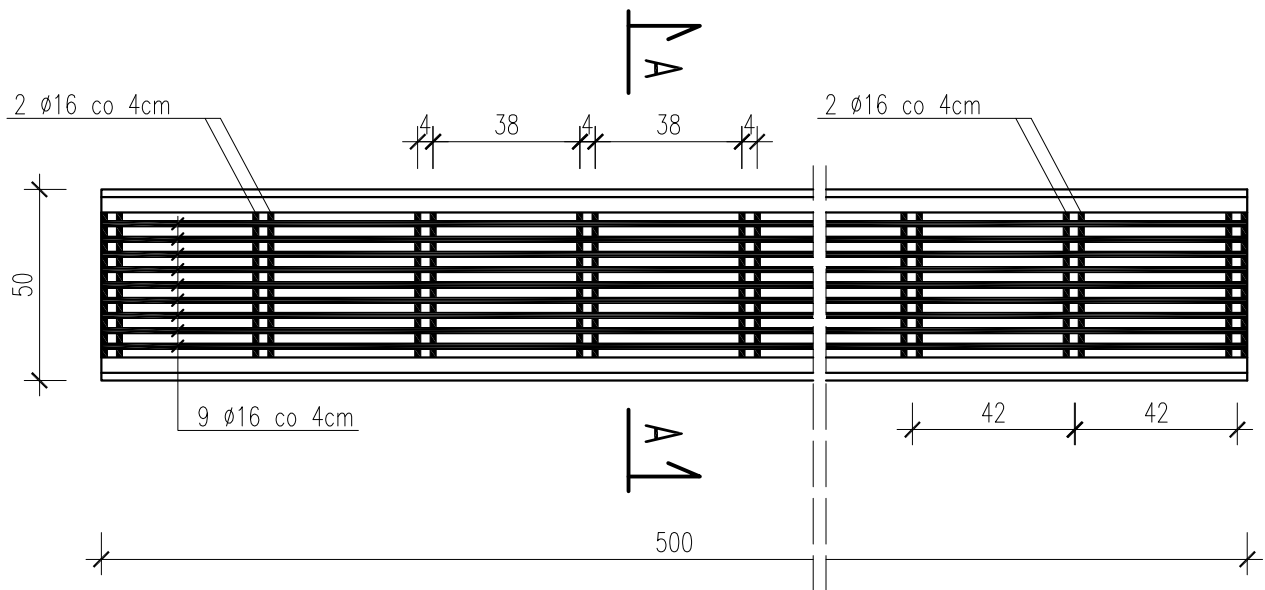
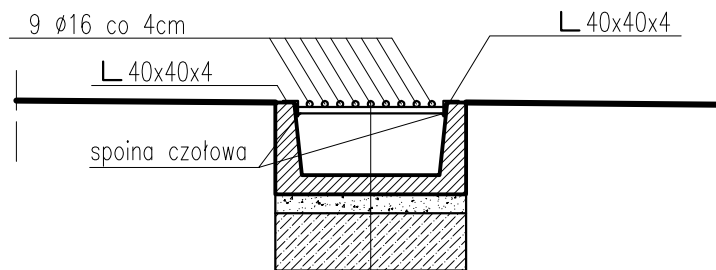


SZCZEGÓŁ KORYTKA Z RUSZTEM STALOWYM



PRZEKRÓJ A-A



KONSTRUKCJA ŚCIEKU

Ruszt z prętów stalowych Ø16mm
Ściek drogowy trapezowy 50x50x24cm
Podsypka piaskowo-cementowa 1:4 gr. 5cm
Podbudowa z betonu B15 gr. 15cm

pracownia projektowa KBN PROJEKT	TEMAT OPRACOWANIA: ODBUDOWA DROGI GMINNEJ (UL. POD KOPCEM) W MIEJSCOWOŚCI ŚLEMIENI	
	LOKALIZACJA: DROGA GMINNA (UL. POD KOPCEM) - DZIAŁKI NR 4618/1, 318	
INWESTOR: URZĄD GMINY ŚLEMIENI 34-323 ŚLEMIENI UL.KRAKOWSKA 148	RYS. NR D-4	
STADIUM: PROJEKT UPROSZCZONY	BRANŻA: DROGOWA	SKALA 1:20
NAZWA RYSUNKU: SZCZEGÓŁ KORYTEK Z RUSZTEM STALOWYM		DATA: III 2012 r.
PROJEKTOWAŁ: mgr inż. Tomasz Kotajny nr upr. SLK/1898/POOD/07 w specj. drogowej		PODPIS:
AUTOR OPRACOWANIA: mgr inż. Arkadiusz Krzesak upr. nr SLK/2182/PWOK/08		PODPIS: