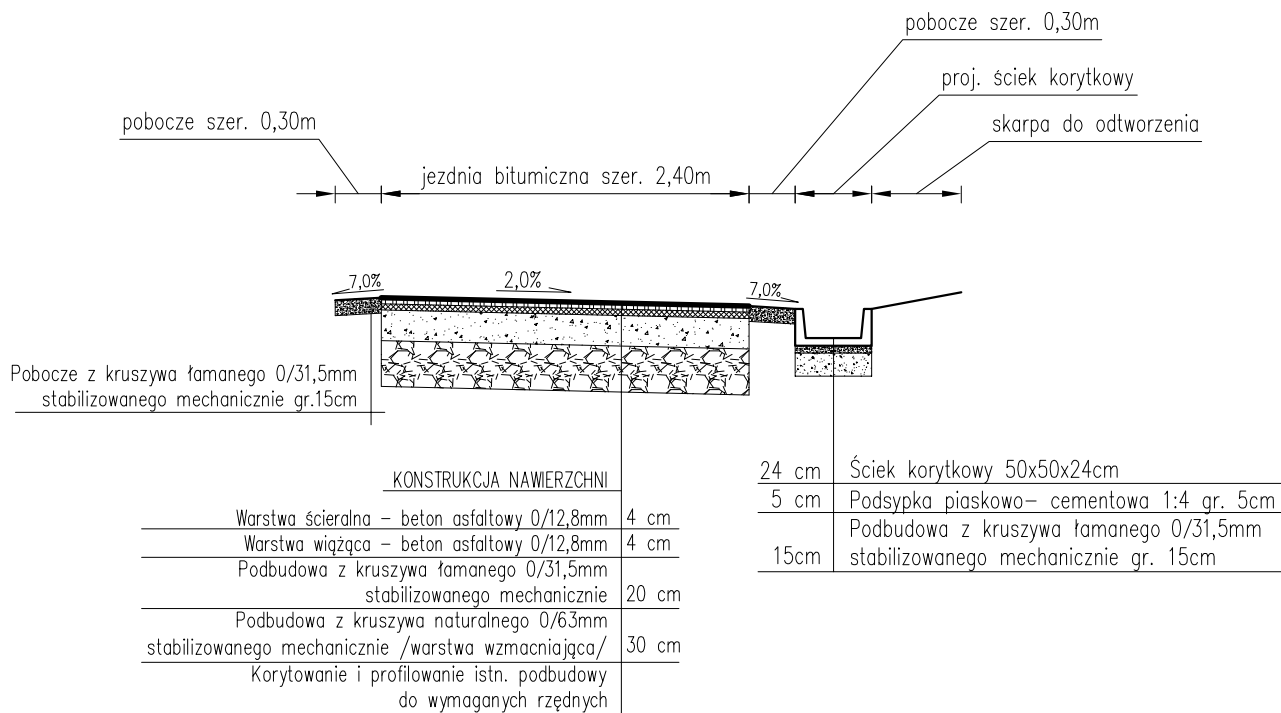


**Przekrój typowy na odcinku  
od km 0+000,00 do km 0+095,00**



pracownia projektowa KBN PROJEKT	TEMAT OPRACOWANIA: ODBUDOWA DROGI GMINNEJ (UL. WYSOKA) W MIEJSCOWOŚCI LAS	
LOKALIZACJA: DROGA GMINNA (UL. WYSOKA) - DZIAŁKA NR 3595/2		
INWESTOR:	URZĄD GMINY ŚLEMIEŃ 34-323 ŚLEMIEŃ UL.KRAKOWSKA 148	RYS. NR <b>D-2</b>
STADIUM: PROJEKT UPROSZCZONY	BRANŻA: DROGOWA	SKALA 1:50
NAZWA RYSUNKU: PRZEKROJE TYPOWE		DATA: IV 2011 r.
PROJEKTOWAŁ:	mgr inż. Tomasz Kotajny nr upr. SLK/1898/POOD/07 w specj. drogowej	PODPIS:
AUTOR OPRACOWANIA:	mgr inż. Arkadiusz Krzesak upr. nr SLK/2182/PWOK/08	PODPIS: