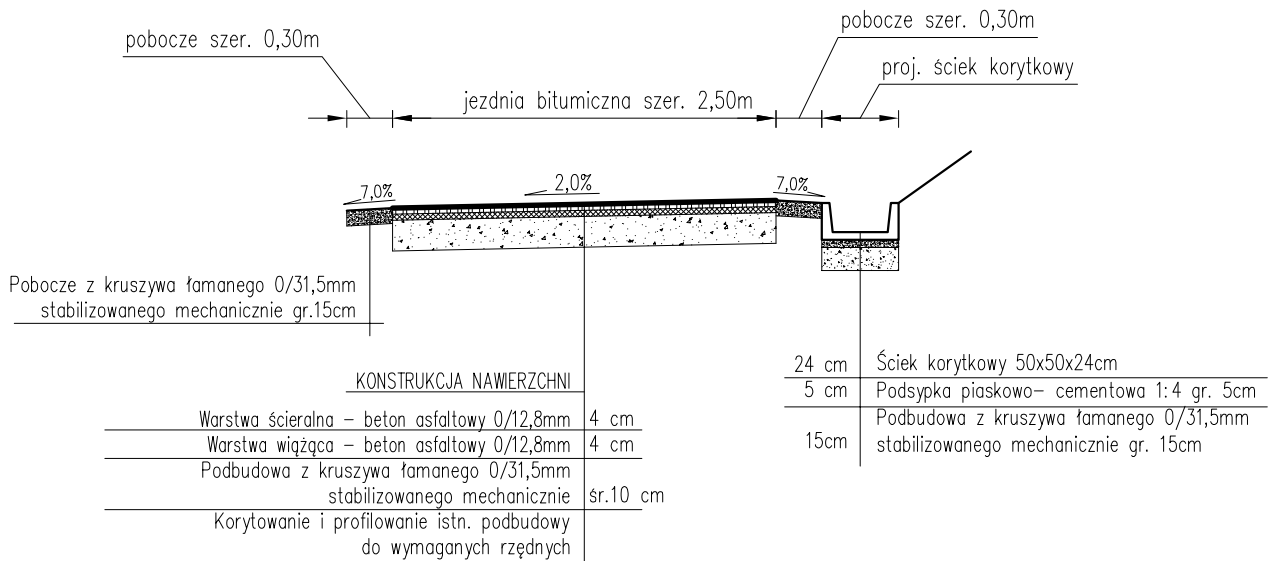
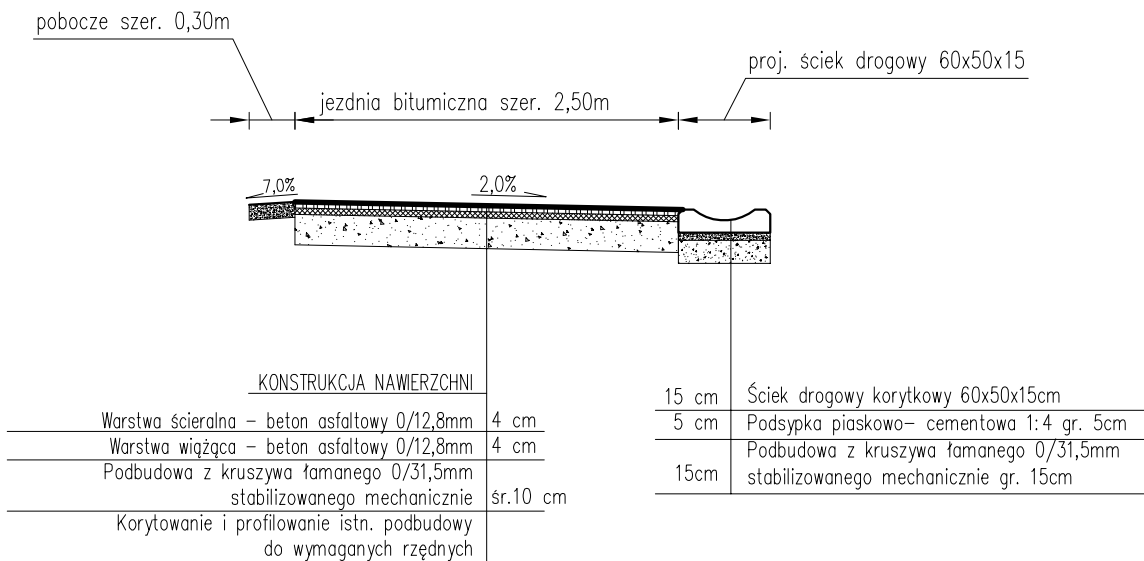


**Przekrój typowy na odcinku
od km 0+034,00 do km 0+054,00**



**Przekrój typowy na odcinku
od km 0+059,00 do km 0+070,00
od km 0+146,00 do km 0+172,00**



pracownia projektowa KBN PROJEKT	TEMAT OPRACOWANIA: ODBUDOWA DROGI GMINNEJ (UL. KIJASÓWKA) W MIEJSCOWOŚCI ŚLEMIEŃ	
	LOKALIZACJA: DROGA GMINNA (UL. KIJASÓWKA) - DZIAŁKI NR 4942, 3481/7, 4944, 4941, 3398/3	
INWESTOR:	URZĄD GMINY ŚLEMIEŃ 34-323 ŚLEMIEŃ UL. KRAKOWSKA 148	RYS. NR D-3
STADIUM:	PROJEKT UPROSZCZONY	BRANŻA: DROGOWA
NAZWA RYSUNKU:	PRZEKROJE TYPOWE - CZĘŚĆ II	SKALA 1:50
PROJEKTOWAŁ:	mgr inż. Tomasz Kotajny nr upr. SLK/1898/POOD/07 w specj. drogowej	DATA: IV 2011 r.
AUTOR OPRACOWANIA:	mgr inż. Arkadiusz Krzesak upr. nr SLK/2182/PWOK/08	PODPIS: