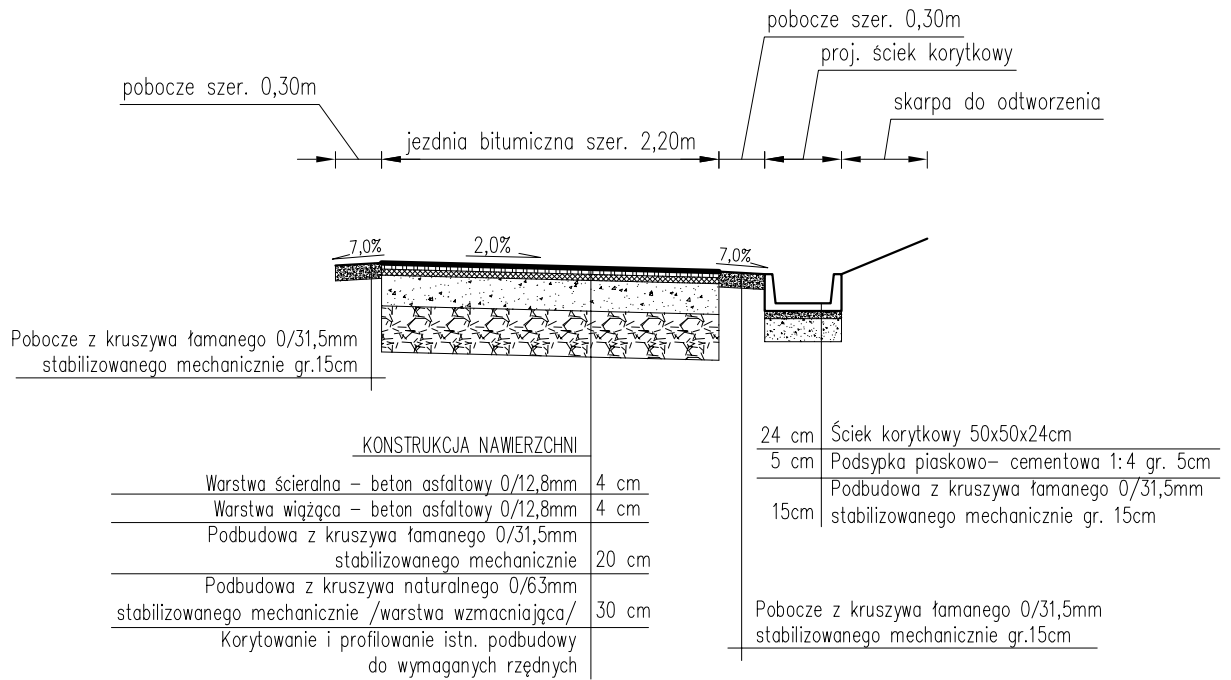
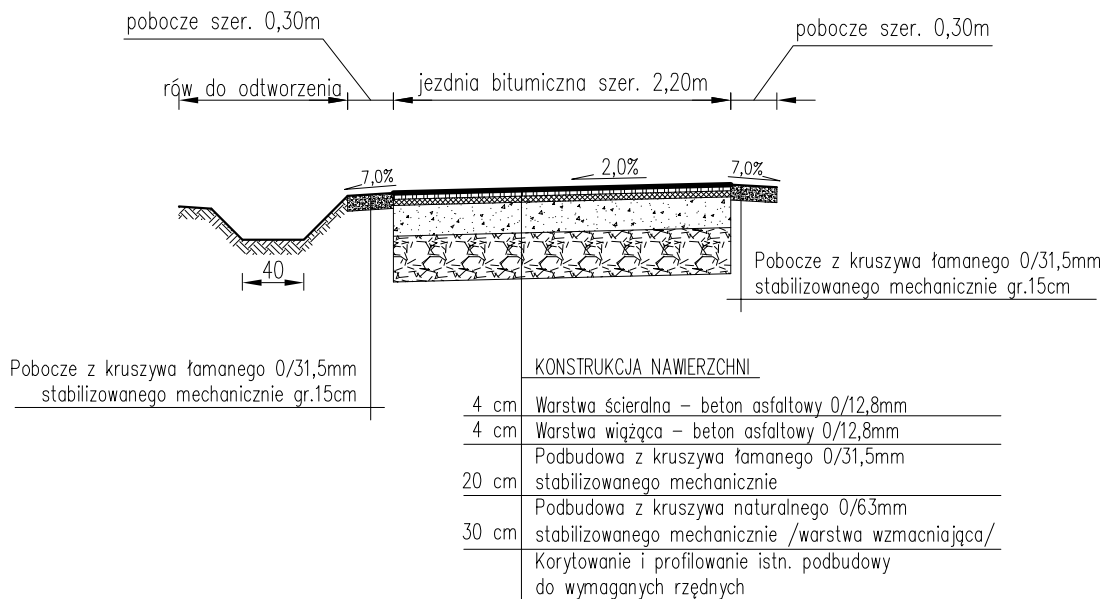


**Przekrój typowy na odcinku
od km 0+160,00 do km 0+264,00 (oprócz zjazdów)**



**Przekrój typowy na odcinku
od km 0+264,00 do km 0+300,00**



pracownia projektowa KBN PROJEKT	TEMAT OPRACOWANIA: ODBUDOWA DRÓGI GMINNEJ (UL. KASZTANOWA) W MIEJSCOWOŚCI ŚLEMIEŃ	
	LOKALIZACJA: DRÓGA GMINNA (UL. KASZTANOWA) - DZIAŁKA NR 4708/1	
INWESTOR:	URZĄD GMINY ŚLEMIEŃ 34-323 ŚLEMIEŃ UL.KRAKOWSKA 148	RYS. NR D-3
STADIUM:	PROJEKT UPROSZCZONY	BRANŻA: DROGOWA SKALA 1:50
NAZWA RYSUNKU: PRZEKROJE TYPOWE - CZĘŚĆ II		DATA: IV 2011 r.
PROJEKTOWAŁ:	mgr inż. Tomasz Kotajny nr upr. SLK/1898/POOD/07 w specj. drogowej	PODPIS:
AUTOR OPRACOWANIA:	mgr inż. Arkadiusz Krzesak upr. nr SLK/2182/PWOK/08	PODPIS: