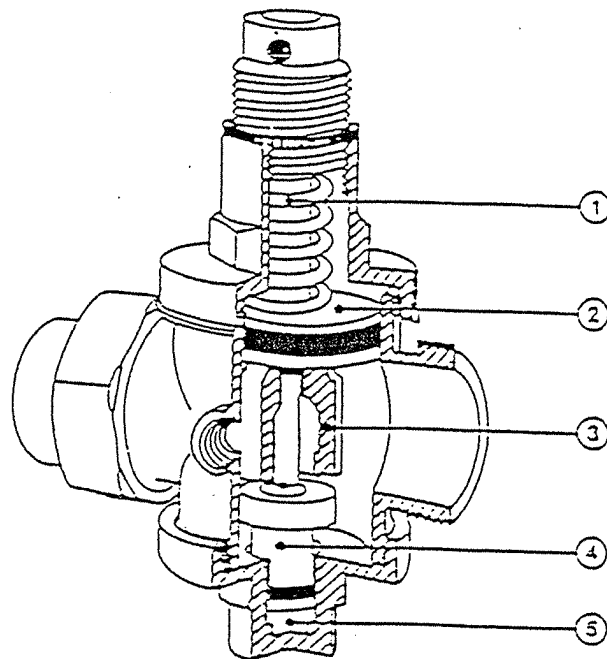


REDUKTOR CIŚNIENIA



Rysunek:

- 1) Sprężyna stalowa kadmowana
- 2) Tłoczek z uszczelką typu O
- 3) Gniazdo zaworu
- 4) Drażek mosiężny z grzybkiem (*)
- 5) Komora kompensacyjna

* W reduktorach od 1" 1/4 do 2" drażek jest wykonany ze stali nierdzewnej.