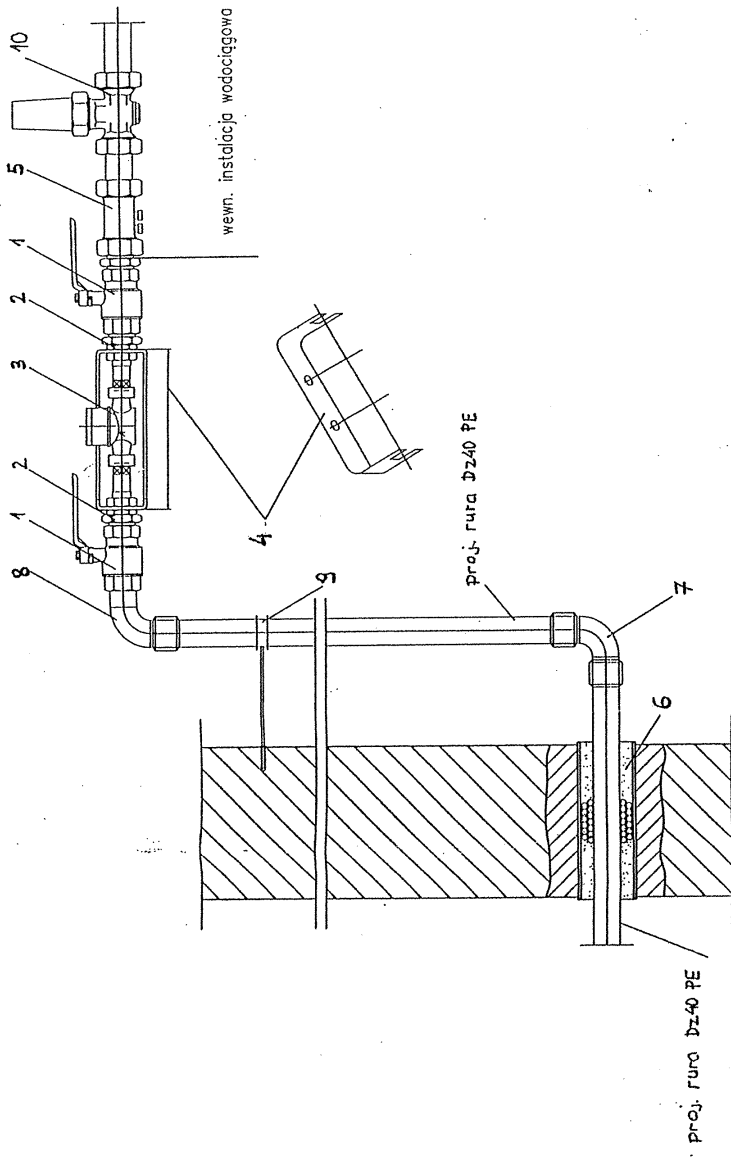
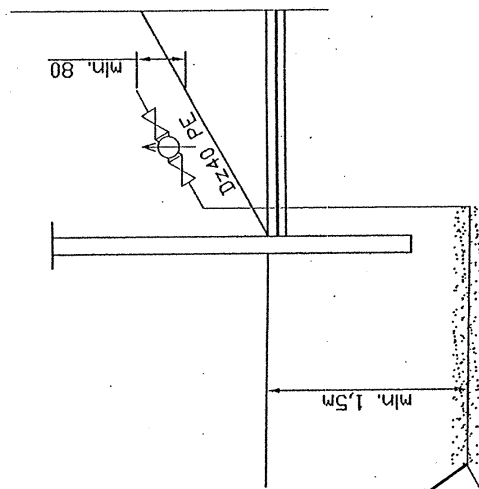


RYSUNEK SZCZEGÓŁOWY PODEJŚCIA WODOMIERZA W BUDYNKU



SCHEMAT AKSONOMETRYCZNY PRZEJŚCIA POD FUNDAMENTEM



Poleczenie z wodę ciężkiem pi (M0, 90, 63)

L=amiennne (m)

1. Zawór kulowy Dn32 PN 10 – typowy
2. Złaczka redukcyjna nakrętno-wkrętna Dn 32/20
3. Wodomierz skrzydełkowy Dn 20 klasy C
4. Konsola z podwójną kompensacją