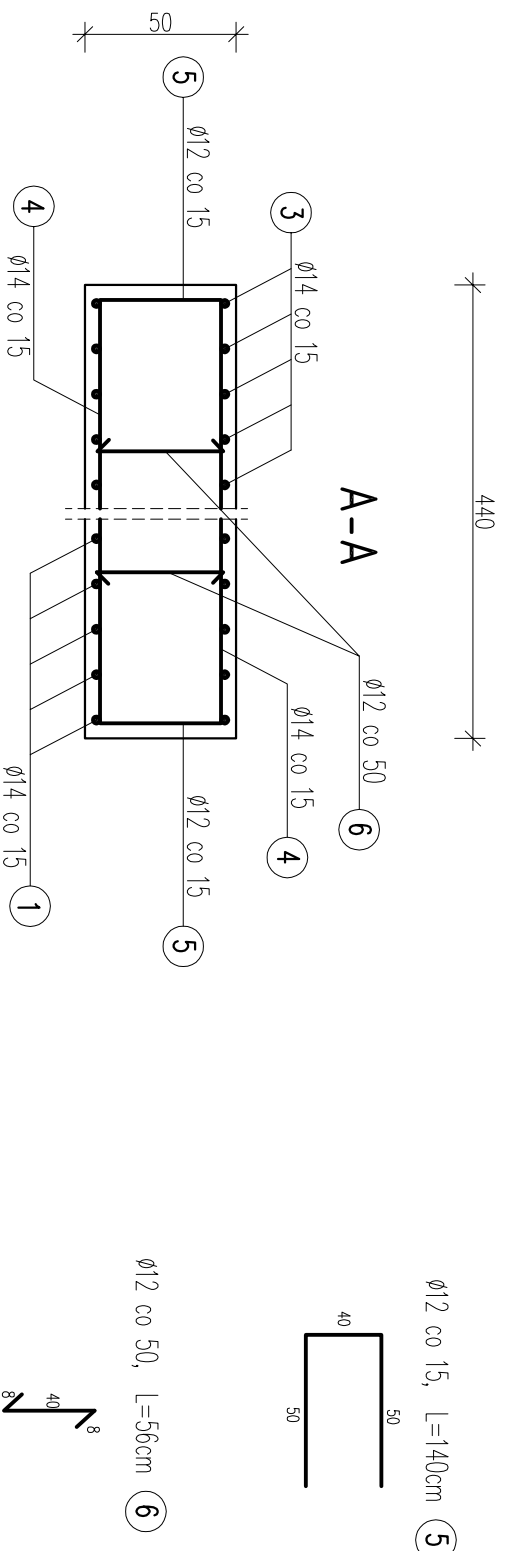
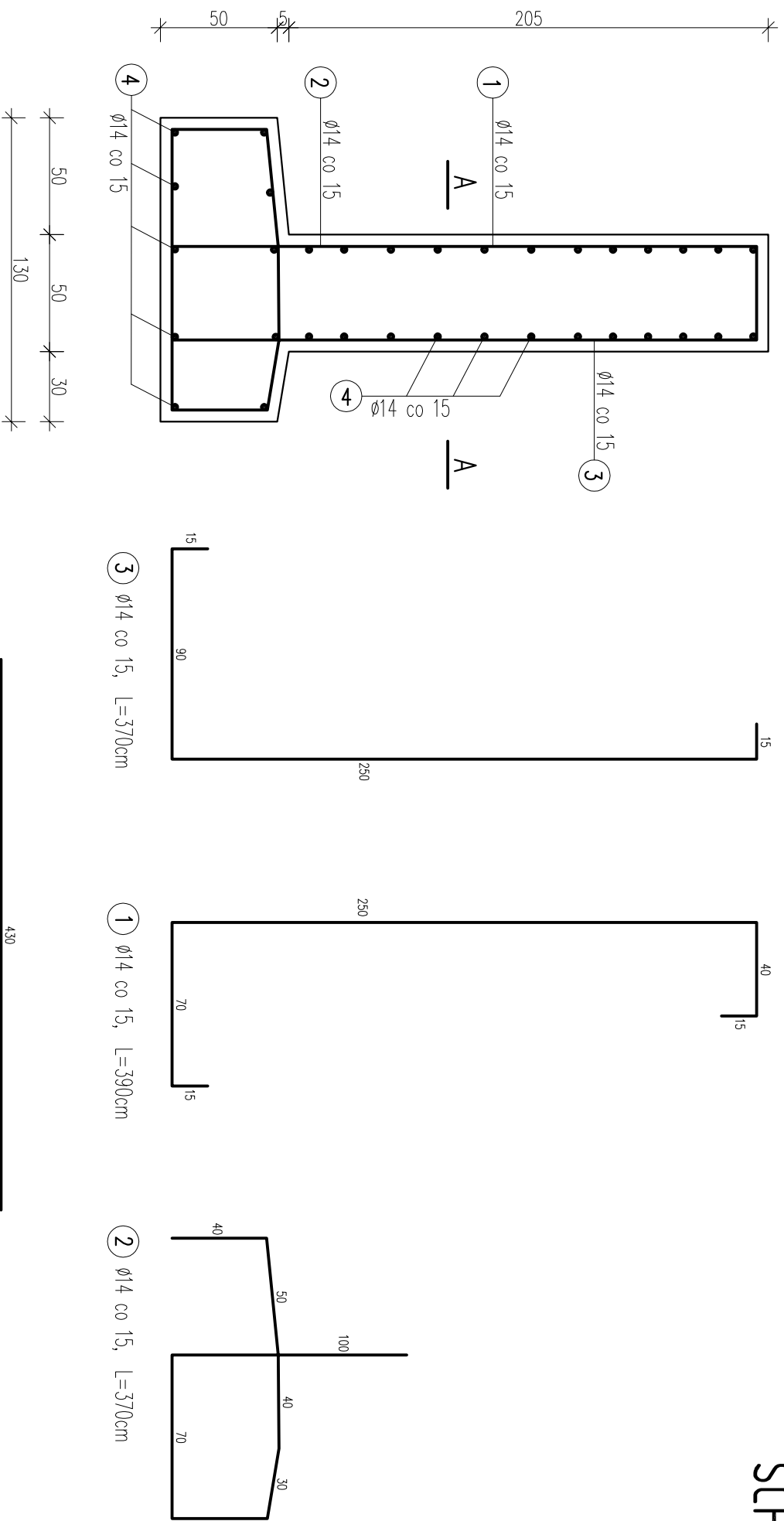


SCHEMAT ZBROJENIA FUNDAMENTU

SKALA 1:25



WYKAZ ZBROJENIA						
Nr pręta	Średnica pręta [mm]	Liczba prętów [sz]	Długość pręta [m]	Długość całkowita [m]		Uwagi
				Średnica	Średnica	
1	14	31	3.90	120,90		
2	14	31	3.70	114,70		
3	14	31	3.70	114,70		
4	14	34	4.30	146,20		
5	12	16	1.40		22,40	
6	12	27	0.56		15,12	
Suma:				496,50	37,52	
Cieżar 1 mb				1,21	0,888	
Masa ogólna				600,77	33,32	
Dodatek 3%				18,02	1,00	
RAZEM 1 ELEMENT:			[kg]	653		
ILOŚĆ ELEMENTÓW			SZT.	2		
MASA OGÓLNA:			[kg]	1306		

BETON C25/30 (B30)
STAL AII - 18G2

UWAGA:
MINIMALNE OTULENIE PRĘTÓW WYNOŚI 5,0cm
PRĘTY UKŁADAC RÓWNOLEGLE DO KRAWĘDZI
PODANO OSIOWE WYMIARY PRĘTÓW

TEMAT OPRACOWANIA:	
pracownia projektowa KBN PROJEKT	
ODBUDOWA MOSTU NA POTOKU CERETNIK "DO POCHOPNIA" W MIEJSCOWOŚCI ŚLEMIEŃ	
LOKALIZACJA:	DZIAŁKI NR 4615, 5043/1, 4664/3 - ŚLEMIEŃ
INWESTOR:	URZĄD GMINY ŚLEMIEŃ 34-323 ŚLEMIEŃ UL. KRAKOWSKA 148
STADIUM: PROJEKT UPROSZCZONY	BRANŻA: DROGOWA
NAZWA RYSUNKU:	SCHEMAT ZBROJENIA FUNDAMENTU
DATA:	III 2011 r.
PROJEKTOWAŁ	mgr inż. Tomasz Kotajny
PROJEKTOWAŁ	mgr inż. Arkadiusz Krzesak
PROJEKTOWAŁ	mgr inż. Arkadiusz Krzesak
PROJEKTOWAŁ	mgr inż. Arkadiusz Krzesak

UWAGA! Wszystkie wymiary sprawdzić na placu budowy