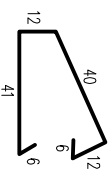


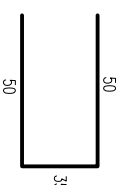
8 $\phi 12$ co 20, L=117cm



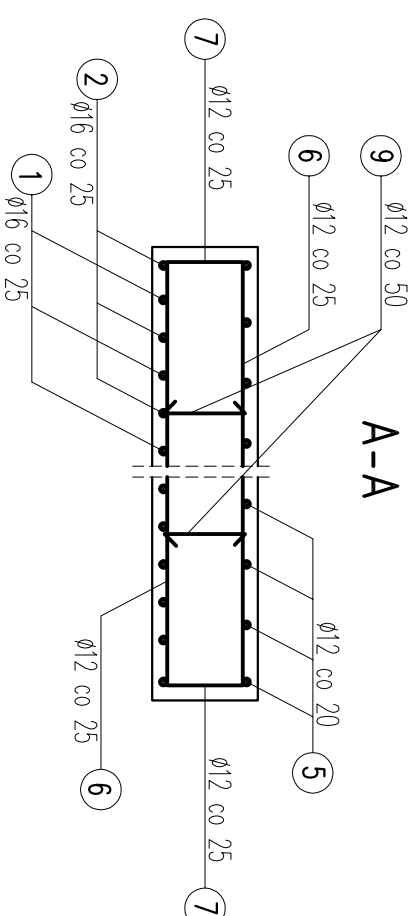
9 $\phi 12$ co 50, L=43cm



7 $\phi 12$ co 25, L=135cm



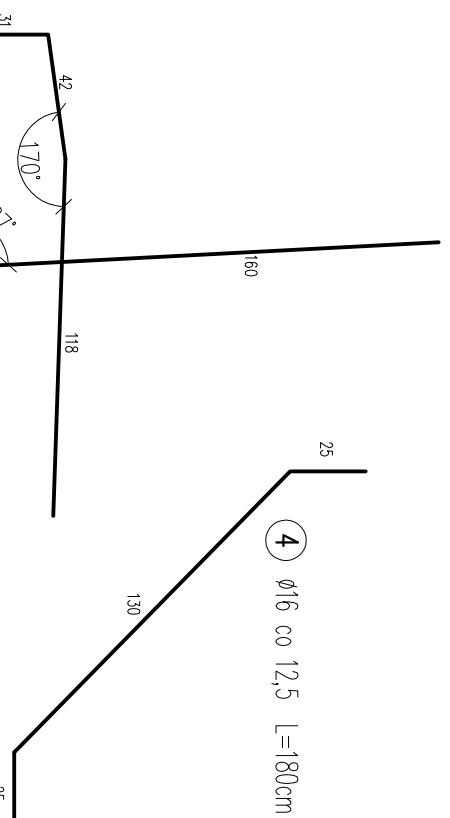
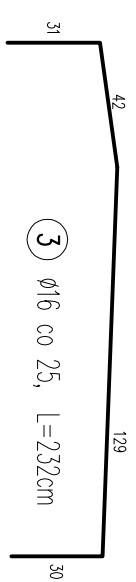
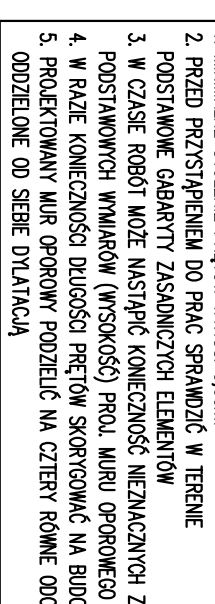
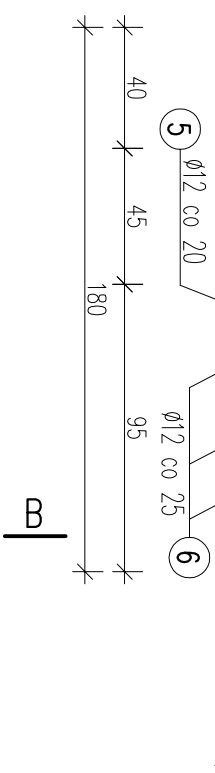
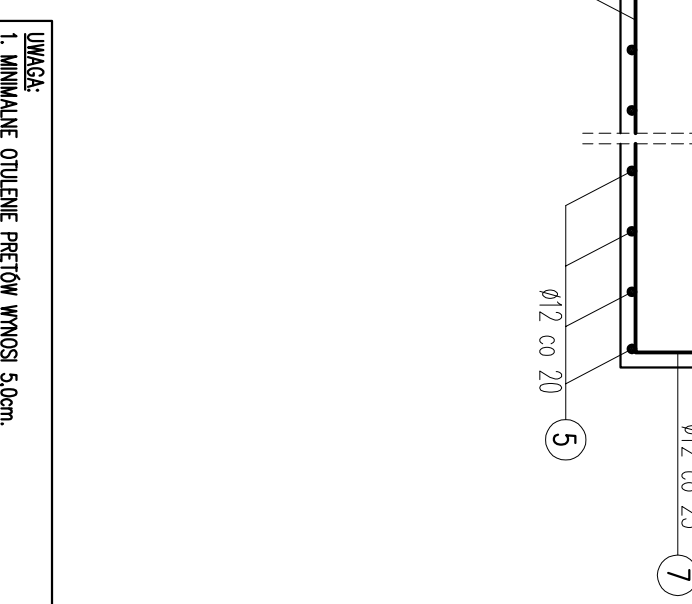
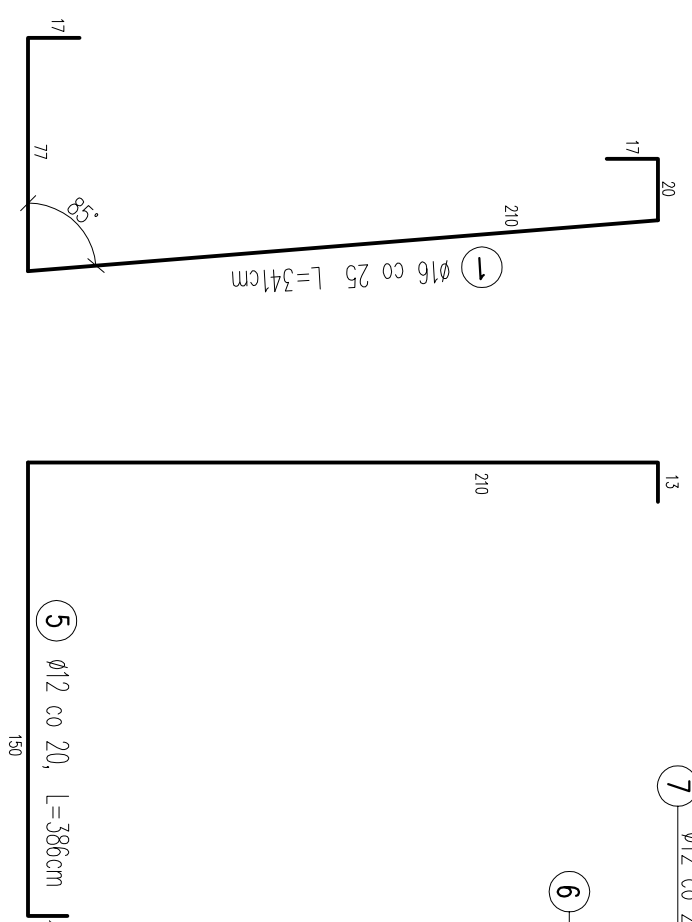
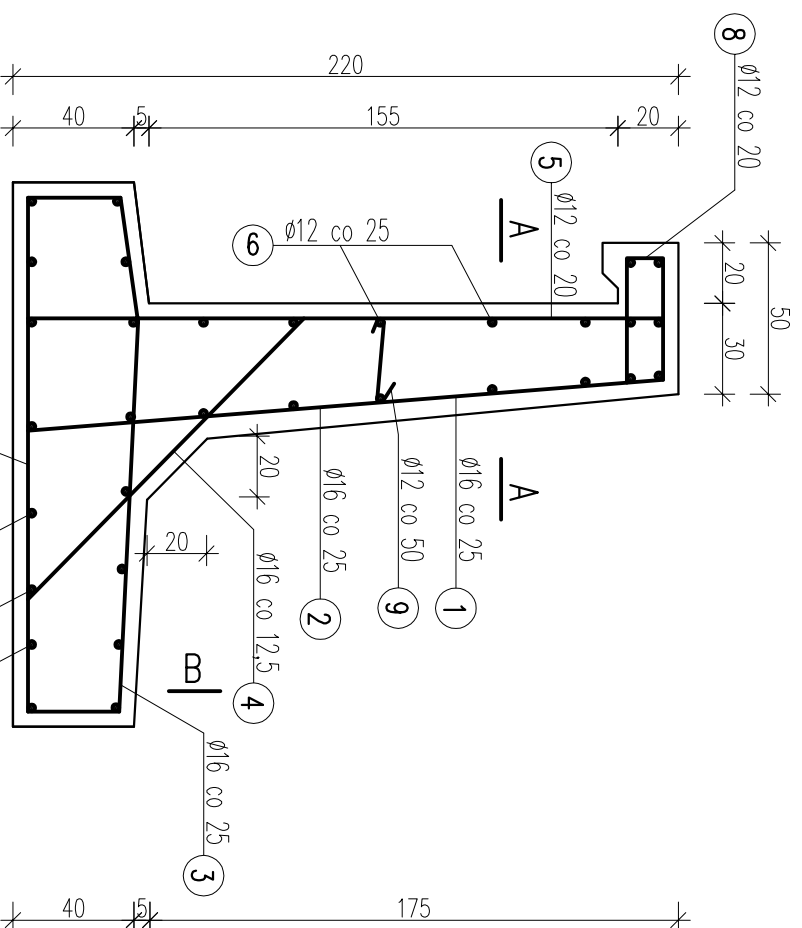
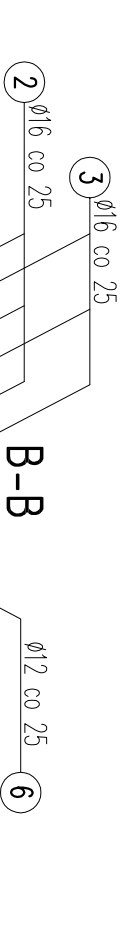
A-A



6 $\phi 12$ co 25 L=1450cm

SCHEMAT ZBROJENIA

SKALA 1:25



BETON C25/30 (B30)
STAL AII - 18G2

UWAGA:
1. MINIMALNE OTULENIE PRĘTÓW WNIOSI 5,0cm.
2. PRZED PRZYSTĄPIENIEM DO PRAC SPRANDZIĆ W TERENIE PODSTAWOWE GABARYTY ZASADNICZYCH ELEMENTÓW
3. W CZASIE ROBÓT MOŻE NASTĄPIĆ KONIECZNOŚĆ NIEMOŻLIWYCH ZMIAN PODSTAWOWYCH WYMIARÓW (WYSOKOŚĆ) PROJ. MURU OPOROWEGO
4. W RAZIE KONIECZNOŚCI DŁUGOŚCI PRĘTÓW SKORYGOWAĆ NA BUDOWIE
5. PROJEKTOWANY MUR OPOROWY PODZIELĆ NA CZTERY RÓWNE ODCINKI ODDZIELONE OD SIEBIE DYLATAcją

pracownia projektowa KBN PROJEKT		TEMAT OPRACOWANIA:	
LOKALIZACJA: DROGA GMINNA (UL. GRANICZNA) - DZIAŁKI NR 4890, 4835, 4834/1, 5053, 4837		OBRUDOWA DROGI GMINNEJ (UL. GRANICZNA) W MIEJSCOWOŚCI SŁEMIENI	
INWESTOR: URZĄD GMINNY SŁEMIENI	RYS. NR: D-7		
STADIUM: PROJEKT UPROSZCZONY	BRANŻA: DROGOWA	SKALA 1:25	
NAZWA RYSUNKU: SCHEMAT ZBROJENIA MURU OPOROWEGO		DATA: IV 2011 r.	
PROJEKTOWAŁ: mgr inż. Tomasz Kotajny	PODPIS:		
ASYSTENT: mgr inż. Arkadiusz Kzesaś	PODPIS:		
PROJEKTANTA: mgr inż. Sławomir Pivokub w spec. konstrukcyjnej	PODPIS:		