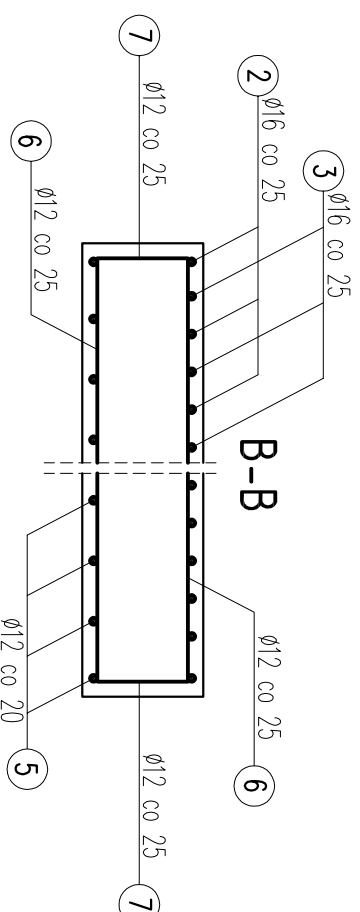
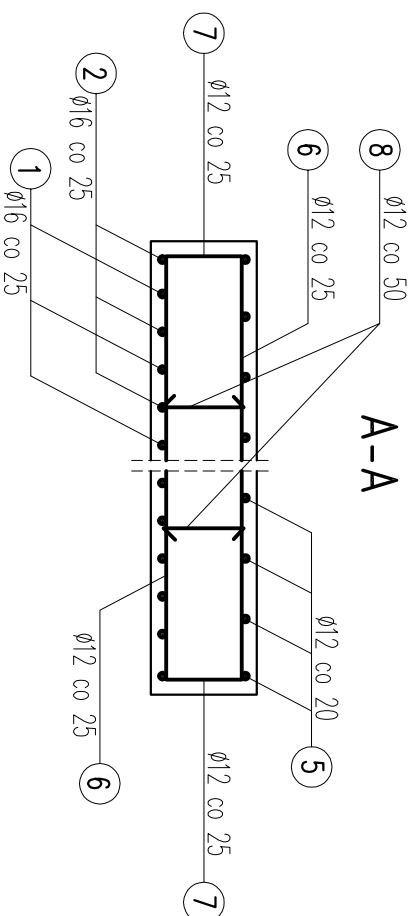


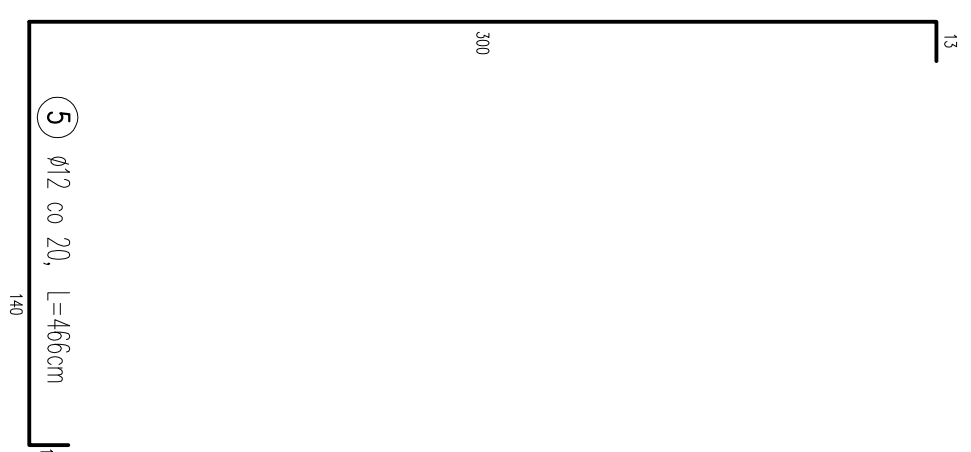
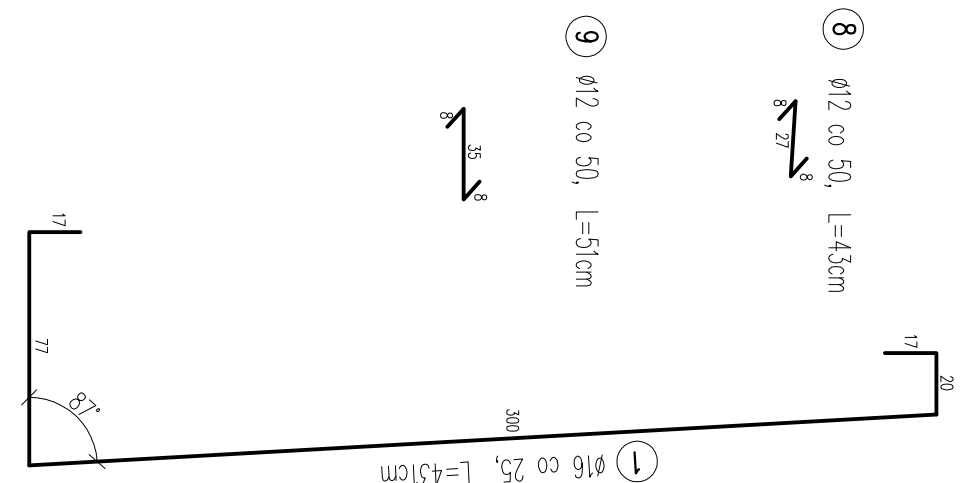
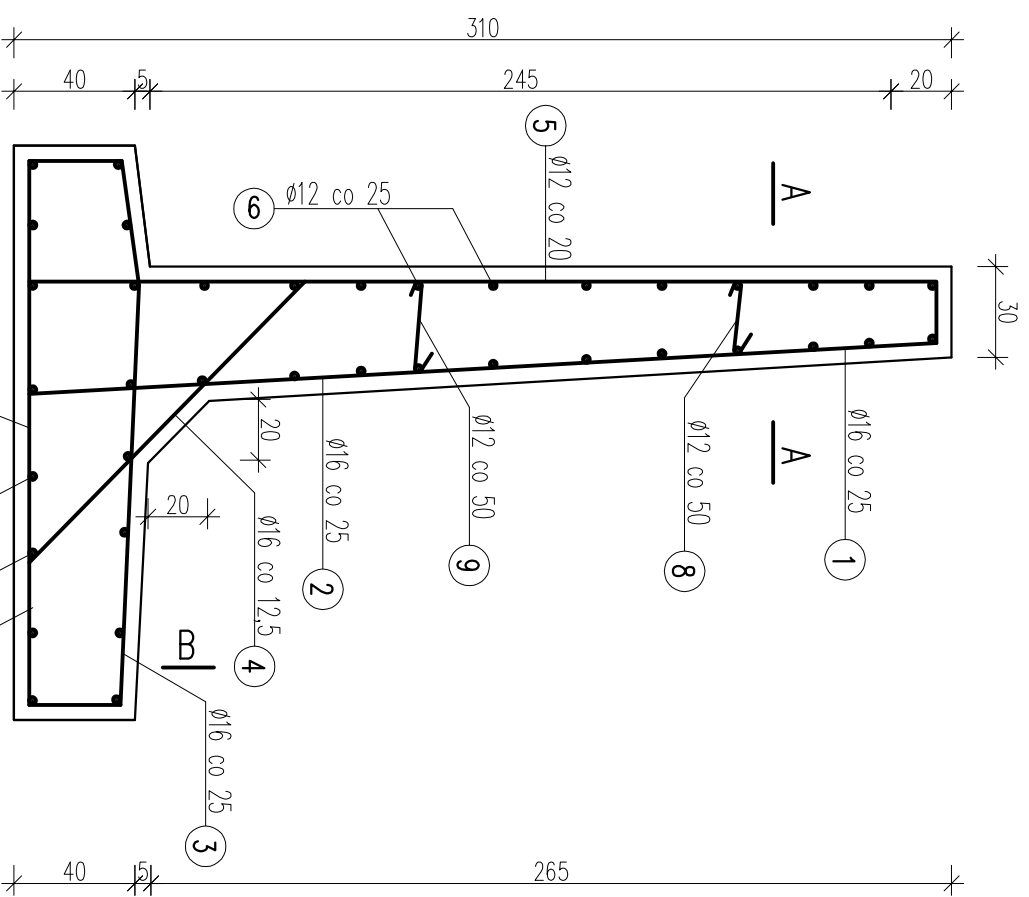
# SCHEMAT ZBROJENIA SKRZYDEŁEK

SKALA 1:25



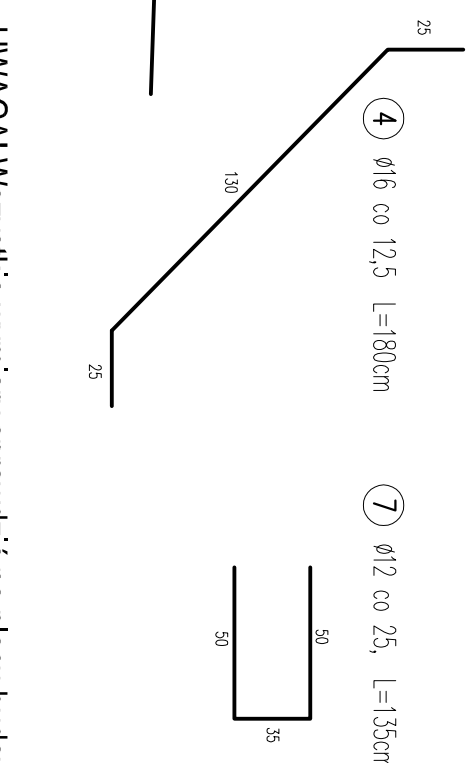
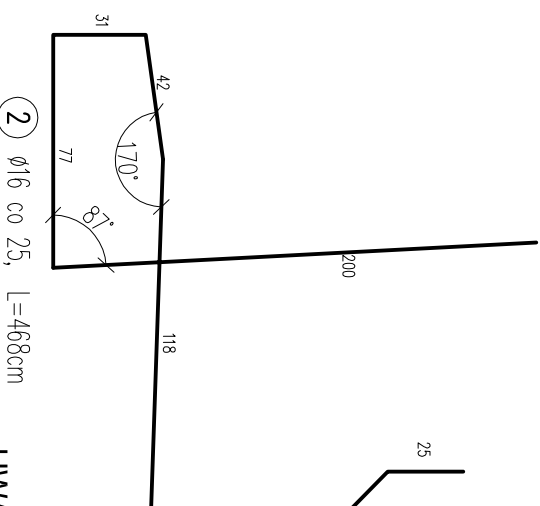
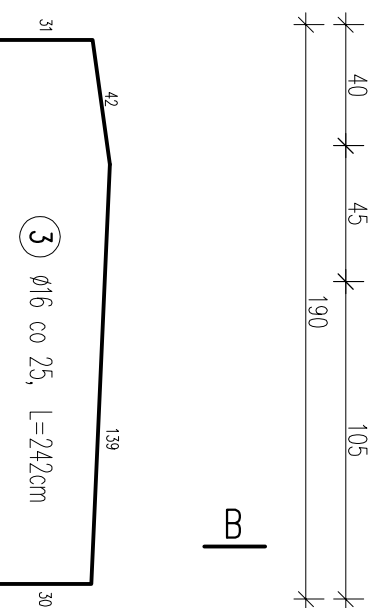
6  $\varnothing 12$  co 25 L=370cm

WYKAZ ZBROJENIA						
Nr pręta	Średnica pręta [mm]	Liczba prętów [sz]	Długość pręta [m]	Długość całkowita [m]		Uwagi
				Średnica 12mm 18G2	Średnica 16mm 18G2	
1	16	16	4,31	68,96		
2	16	16	4,68	74,88		
3	16	16	2,42	38,72		
4	16	32	1,80	57,60		
5	12	20	4,66	93,20		
6	12	38	3,70	140,60		
7	12	38	1,35	51,30		
8	12	8	0,43	3,44		
9	12	8	0,51	4,08		
Suma:				292,62	240,16	
Ciężar 1 mb				[kg]	0,888	1,578
Masa ogólna				[kg]	259,85	378,97
Dodatek 3%				[kg]	7,80	11,37
<b>RAZEM:</b>				<b>[kg]</b>	<b>657,98</b>	
ILOŚĆ ELEMENTÓW				SZT.	4	
<b>MASA OGÓLNA:</b>				<b>[kg]</b>	<b>2632</b>	



BETON C25/30 (B30)  
STAL AII - 18G2

UWAGA:  
MINIMALNE ODLIENIE PRĘTÓW WNIOSI 5,0cm  
PRĘTY UKŁADAC RÓWNOLEGLE DO KRAWĘDZI  
PODANO OSIOWE WMIARY PRĘTÓW



UWAGA! Wszystkie wymiary sprawdzić na placu budowy

pracownia projektowa KBN PROJEKT		TEMAT OPRACOWANIA: ODBUDOWA MOSTU NA POTOKU CERETNIK "DO POCHOPNIA" W MIEJSCOWOŚCI ŚLEMIEŃ	
LOKALIZACJA:	DZIAŁKI NR 4615, 5043/1, 4664/3 - ŚLEMIEŃ	INWESTOR:	URZĄD GMINY ŚLEMIEŃ 34-323 ŚLEMIEŃ UL. KRAKOWSKA 148
STADIUM:	PROJEKT UPROSZCZONY	BRANŻA:	DROGOWA
NAZWA RYSUNKU: <b>SCHEMAT ZBROJENIA SKRZYDEŁEK</b>		DATA:	<b>III 2011 r.</b>
PROJEKTOWAŁ	mgr inż. Tomasz Kotajny nr upr.: SLK/1898/POOD/07 w specj. drogowej	PROJEKTOWAŁ	mgr inż. Arkadiusz Krzesak nr upr.: SLK/2182/PWOK/08 w specj. konstrukcyjnej
PROJEKTOWAŁ	mgr inż. Tomasz Kotajny nr upr.: SLK/1898/POOD/07 w specj. drogowej	PROJEKTOWAŁ	mgr inż. Arkadiusz Krzesak nr upr.: SLK/2182/PWOK/08 w specj. konstrukcyjnej