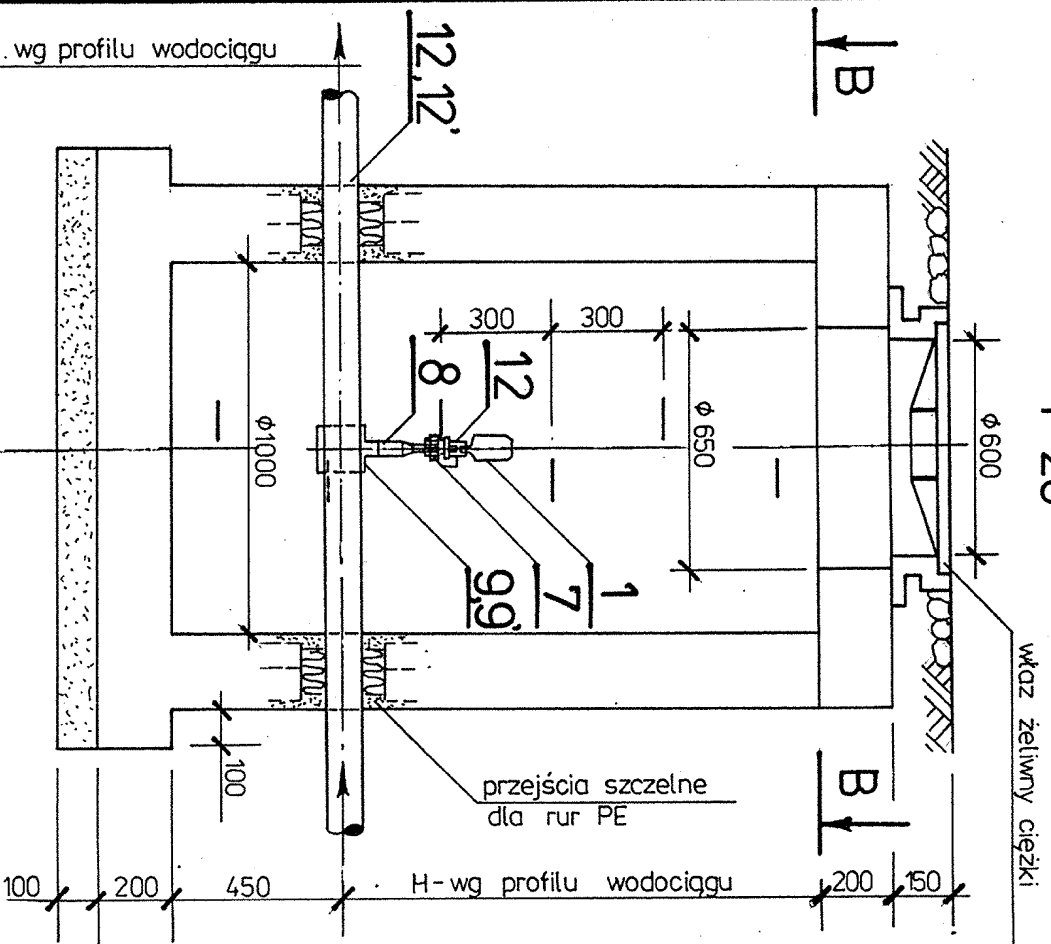


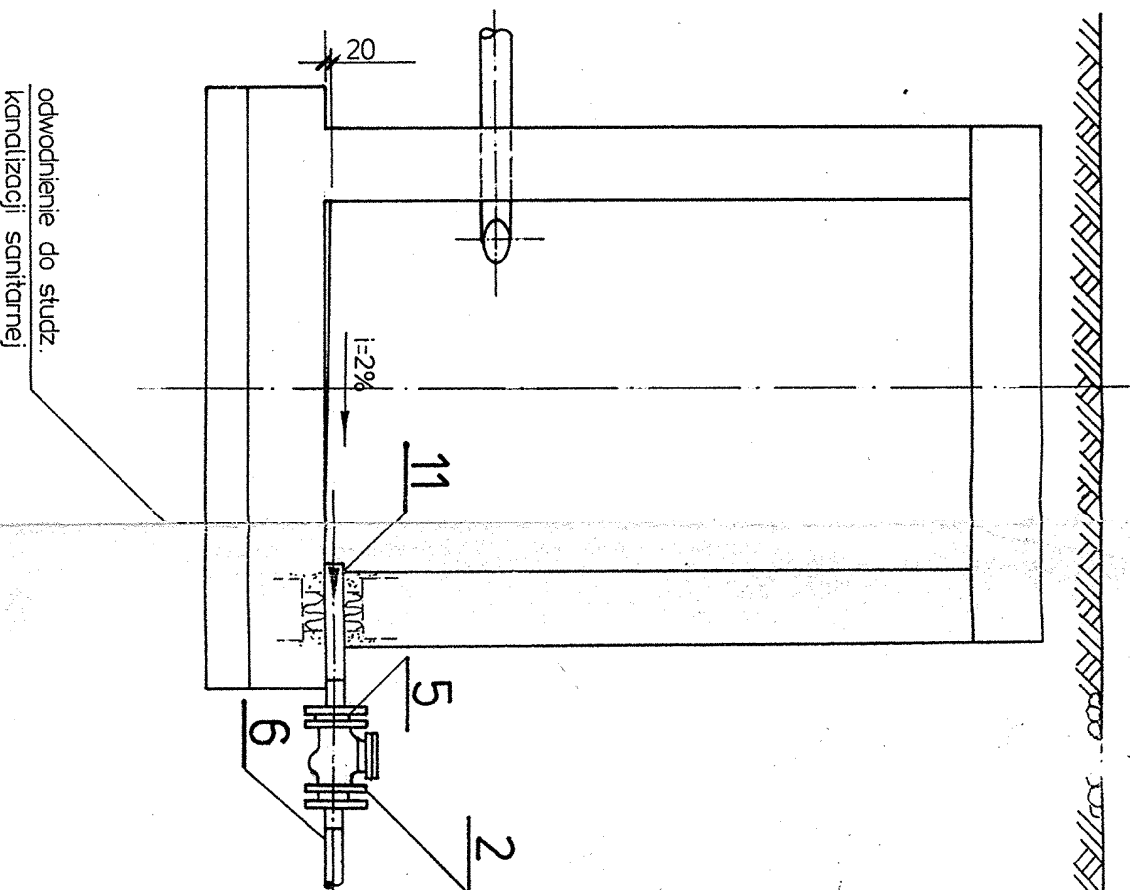
PRZEKRÓJ A-A

1:20



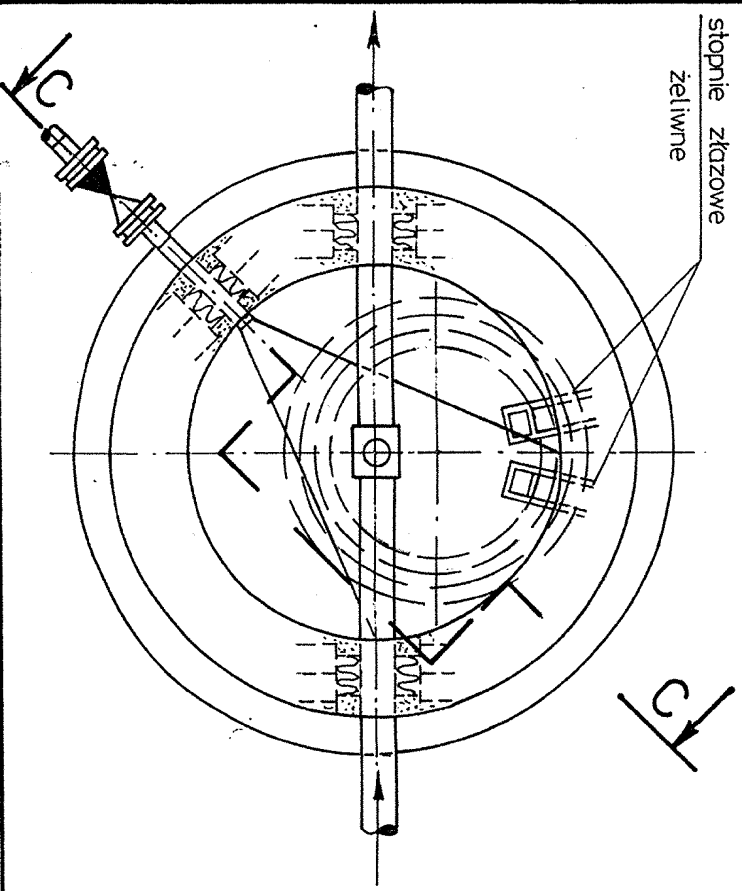
PRZEKRÓJ C-C

1:20



RZUT POZIOMY B-B

1:20



ZESTAWIENIE URZADZEŃ I MATERIAŁÓW

Poz.	Wyszczególnienie	Materiał	Ilość	Masa		Wzrost	Producent lub dystrybutor
				kg	zł		
1	Zawór odpowietrzający DN25 PN16, nr kat. 701-032-1199	EPDM	3 szt.	0,7	2,1	AVK - Armadan	
2	Zawór zewnętrzny kulowy DN50, PN10, H=291mm, L=427mm, Nr kat. 02-080-50	GG-25	3	-	-	J.W.	
5	Tuleja kominowa Dy/DN 63 /50, PN10, Z=100mm, Indeks 3254944840	PE80	6	0,3	1,8	Katalog Weavin - Systemy polipropylenowe PE80, PE100	
6	Kolnierz stalowy (galwanizowany), Dy/DN 63/50, PN10	stal	6	2,4	14,4	J.W.	
7	Złączka przejściowa z gwintem zewnętrznym, Dy x G 25 x1", Indeks 3252113360	-	3	0,1	0,3	J.W.	
8	Redukcja Dy/Dy, 50/25, PN 16, Z=120mm, Indeks 32549 77070	PE80	3	0,1	0,3	J.W.	
9	Odgągnięcie siodłowe, PN16 Dy/Dy 90/50, Indeks 32549 60020	PE80	2	0,6	1,2	J.W.	
9'	Odgągnięcie siodłowe, PN16 Dy/Dy 110/50, Indeks 3254 960040	PE80	1	0,7	0,7	J.W.	
10	Rura ciśnieniowa PN16 Dy63 Indeks 3052171450	PE80	mb.	Kg/m 1,0	J.W.		
11	Rura ciśnieniowa PN16 Dy90 Indeks 3052282230	PE100	*	-	J.W.		
11'	Rura ciśnieniowa PN16 Dy110 Indeks 3052282430	PE100	*	-	J.W.		
12	Zawór odcinający kulowy z gwintem wewnętrznym DN32	-	3 szt.	-	-	J.W.	

wraz z kompletem śrub, nakrętek, podkładek i uszczelnień

UWAGI:

1. Rysunek rozpatrywać łącznie z opracowaniami branżowymi,
 2. Rysunek rozpatrywać łącznie z planem sytuacyjnym - rysunki 3e/T i 3f/T
- *- Długości przewodów wodociągowych PE100, DN80 i DN100 podano na profilach i w zestawieniu materiałów opisu technicznego.



WODPOL

Przedsiębiorstwo „FGP - WODPOL” Sp. z o.o.
44-100 Gliwice ul. Chorzowska 50
tel./fax: (032) 270-27-08, 202-19-13, tel. 252-64-05

PRACOWNIA: PROJEKTOWA	PRZEDSIĘWZIĘCIE LUB ZADANIE: Kanalizacja i wodociąg w Gminie Ślemień			NR ZLECENIA: Kt.025
KIER. PRACOWNI: mgr inż. M. Gil	OBIEKT: Kanalizacja sanitarna i wodociąg na terenie Gminy Ślemień - ETAP I			RYСУNEK NR: 11/T
STADIUM: P.B.	TYTUŁ RYSUNKU: Studzienka odpowietrzająca φ1000mm - rzut i przekroje			SKALA: 1:20
GL. PROJEKTANT: mgr inż. S. Patkowski	PROJEKTOWAŁ: mgr inż. B. Czyżewski	OPRACOWAŁ: B. Kucia	KREŚLIŁ: M. Starak	DATA UKOŃCZENIA: 01. 2001