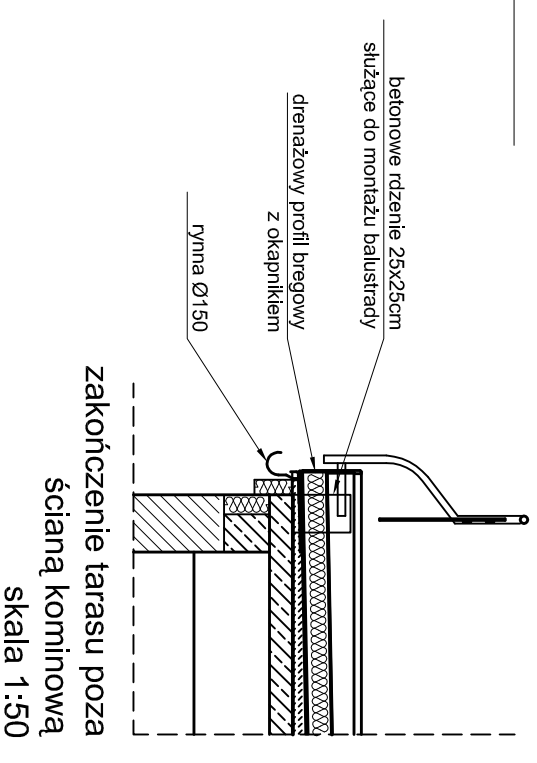
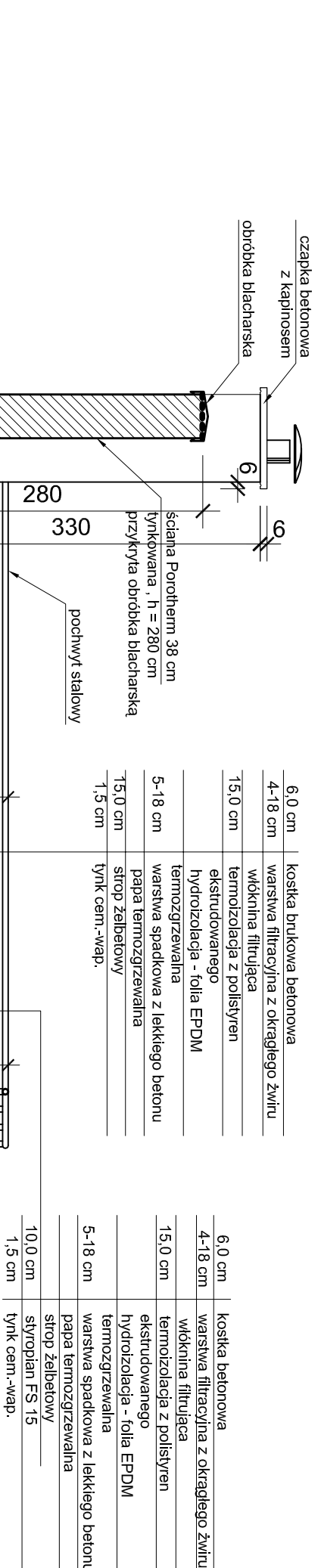


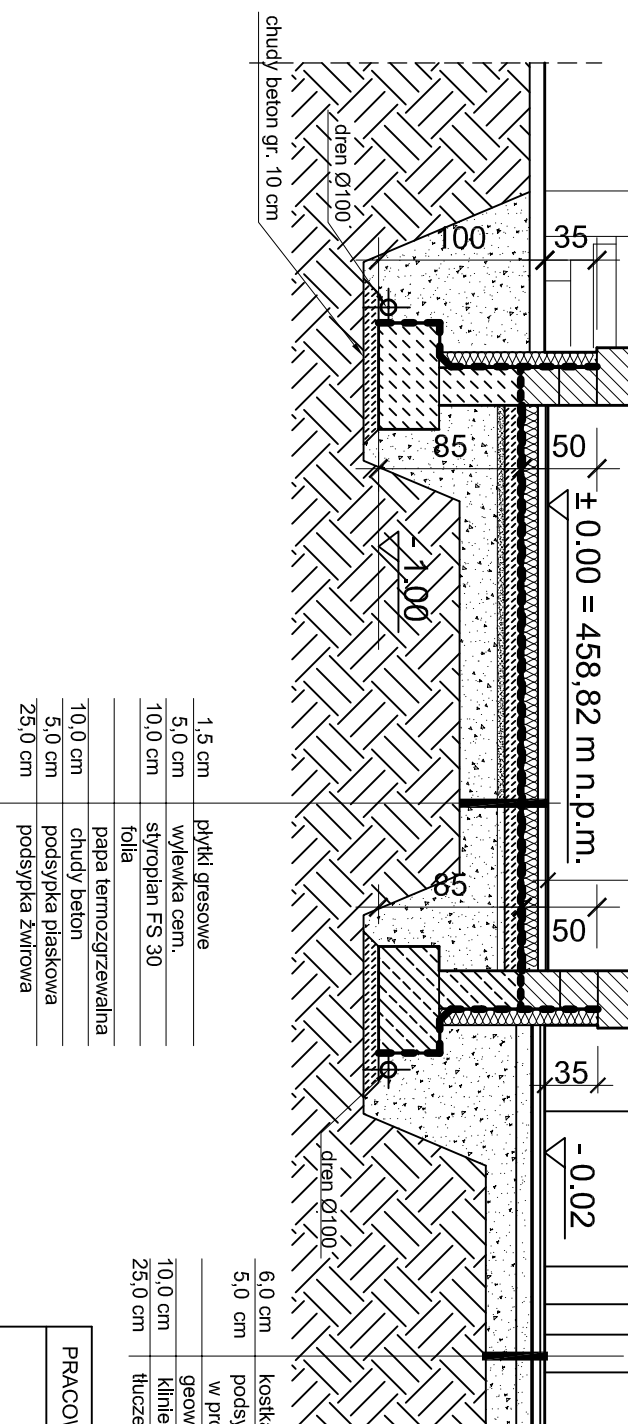
PRZEKRÓJ A-A

skala 1:50



UWAGA:
Poziom ± 0.00 budynku został przyjęty na poziomie 458,82 m n.p.m.
Kolejne poziomy elementów budynku przyjęte zostały według poziomu ± 0.00 budynku.

UWAGA: PROJEKT ARCH.-BUD. NALEŻY ROZPATRYWAĆ ŁĄCZNIE Z PROJEKTAMI BRANŻOWYMI



6.0 cm	kostka brukowa 5.0 cm
5.0 cm	podsyпка płaskowo-cementowa w proporcjach 1:6
10.0 cm	geowłóknina
25.0 cm	klincz grubzy, frakcja 1:6
	tluzzen grubzy, frakcja 21:60

1.5 cm	plytki gresowe
5.0 cm	wylewka cem.
10.0 cm	styropian FS 30
	folia
10.0 cm	papa termozgrzewalna
5.0 cm	chudy beton
25.0 cm	podsyпка płaskowa
	podsyпка żwirowa

PRACOWNIA PROJEKTOWA ARCHITEKTURY KRAJOBRAZU "JANUSZÓWKA" Białsko-Biała Rynek 4 tel. (033) 8123913

TEMAT: **ROZWÓJ INFRASTRUKTURY TURYSTYCZNEJ W GMINIE ŚLEMIEŃ**

Budowa, modernizacja i rozbudowa obiektów infrastruktury rekreacyjno-sportowej boiska w Ślemieniu z zagospodarowaniem terenu

INWESTOR: **Gmina Ślemień, 34-323 Ślemień 430**

TREŚĆ RYS.: **PRZEKRÓJ A - A**

WYKONAL: **artysta plastyk Rafał KOZŁOWSKI**

mgr inż. arch. Przemysław JANUSZ

mgr inż. arch. Olga SIOPIS-SIČIŃSKA

nr upr. 13/07/SLOIKK stud. arch. kraj. Barbara BUCZEK

mgr inż. arch. Dorota SZCZYGLÓWSKA

nr upr. 675/01

FAZA: **P.B.-A**

SKALA: **1:50**

DATA: **05.2008**

NR RYS.: **A3**

SPRAWDZIŁ: **A3**