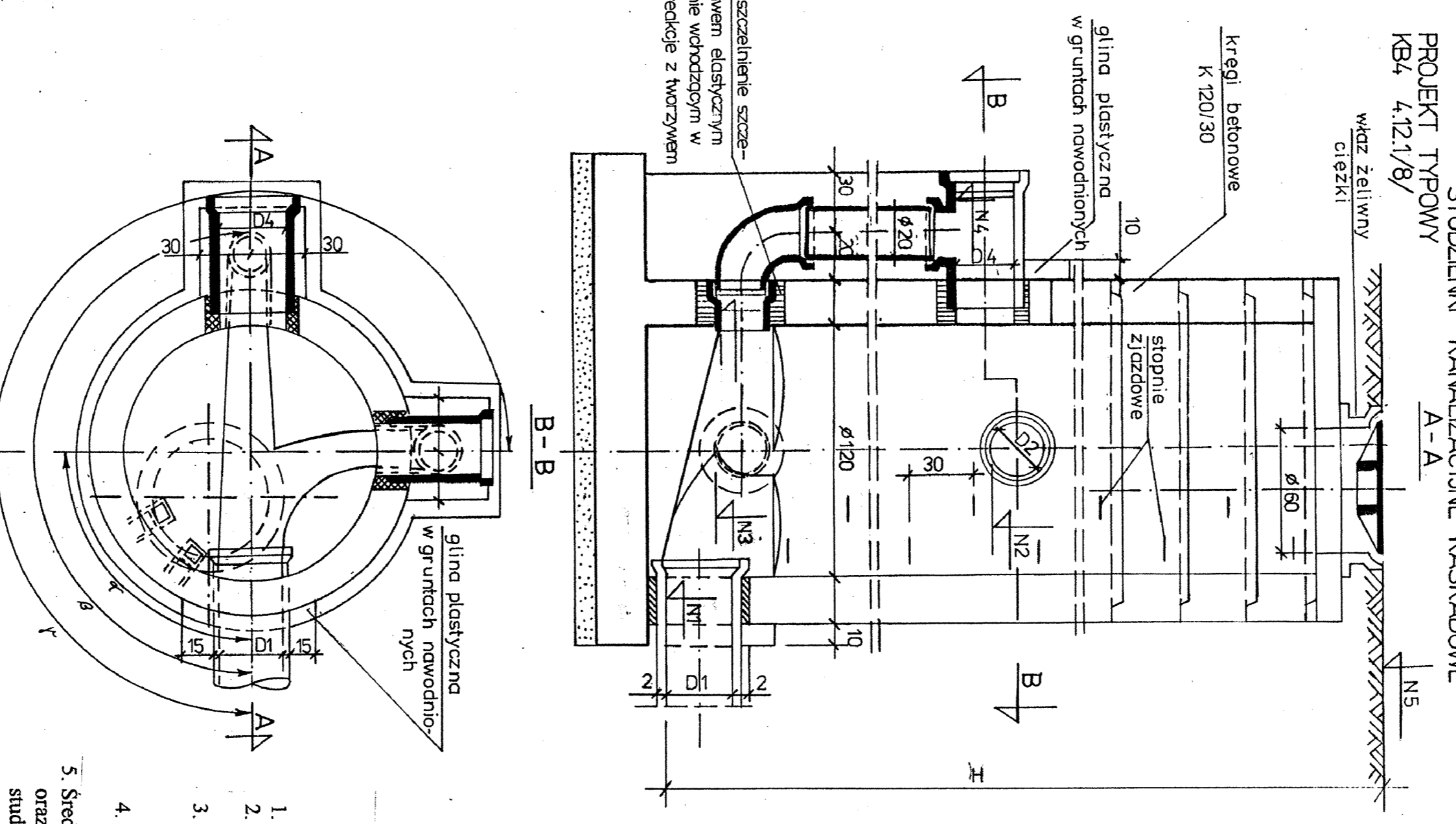
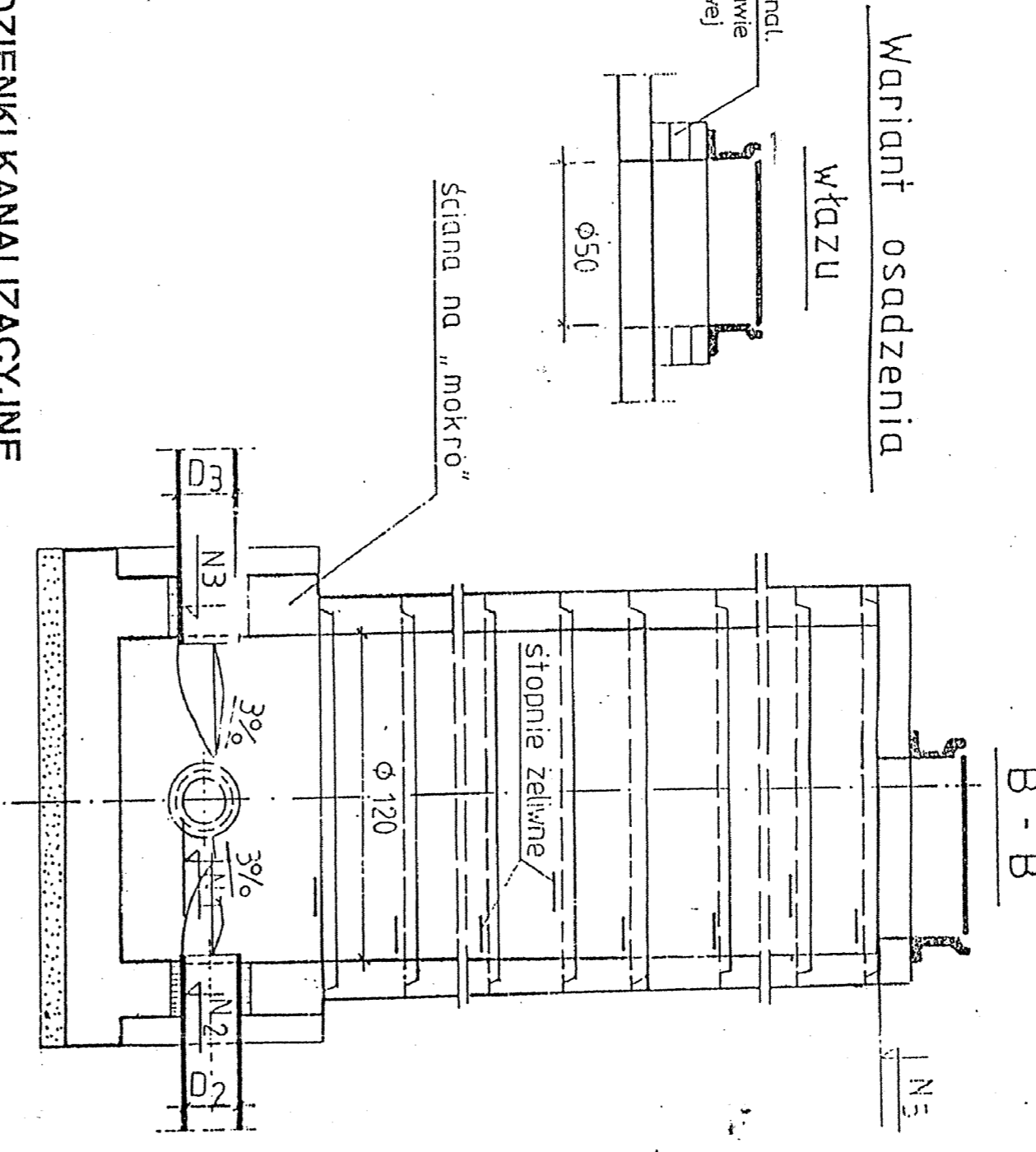


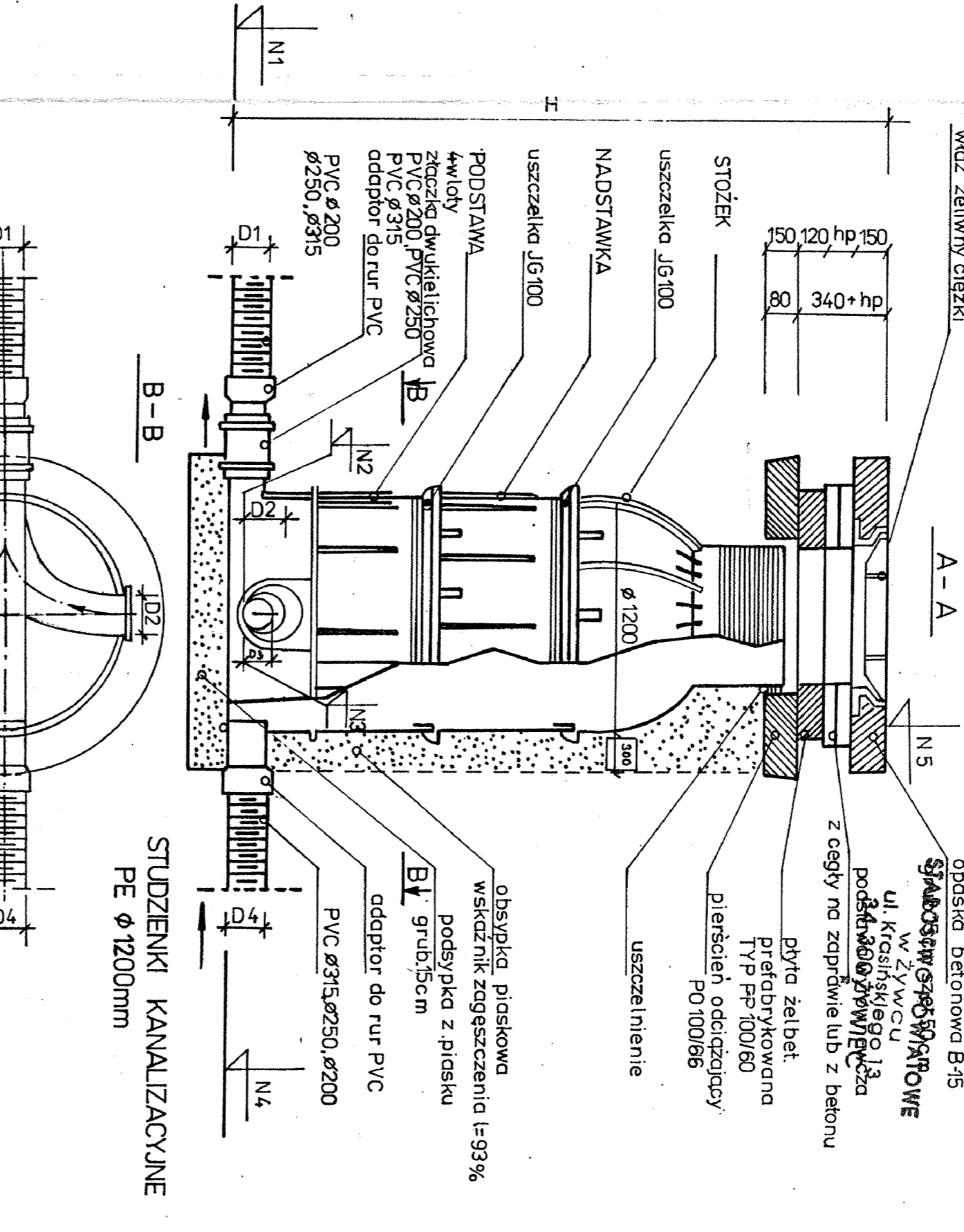
STUZIENKI KANALIZACYJNE  
PRZELOTOWE I POŁĄCZENIOWE  
PROJEKT TYPOWY KB4 - 4.12.1/716

- UWAGI :**
1. Średnice kanałów dla studzienki przełotowej:  $D_1 + D_2 = 15 + 50$  cm;
  2. Średnice kanałów dla studzienki połączeniowej:  $D_1$  02 03 15 + 40 cm,  $D_2$  20 + 50 cm
  3. Zagiębnienie kanału  $\leq 6,0$  m
  4. Właz nie może być usytuowany nad wlotem i wylotem głównym oraz wlotami bocznymi.
  5. Wykonywać wg części konstrukcyjnej.




STUZIENKI KANALIZACYJNE KASKADOWE  
PROJEKT TYPOWY  
KB4 4.12.1/8/

- UWAGI**
1.  $D_1, D_2, D_3, D_4 = 15 + 40$  cm
  2. Istnieje możliwość podłączenia drugiego dopływu bocznego.
  3. Właz nie może być usytuowany nad wlotem i wylotem głównym oraz wlotami bocznymi.
  4. Wykonywać wg części konstrukcyjnej.
  5. Średnice wlotów i wylotów oraz ich ich rządnie podano w zestawieniu studzienek w opisie technicznym.



STUZIENKI KANALIZACYJNE  
PE  $\phi$  1200mm

		Przedsiębiorstwo „FGP - WODPOL” Sp. z o.o. ul. Chłopska 50 44-100 Gliwice tel./fax (032) 210-21-00, 202-19-13, tel. 252-64-05	
PRACOWNIA PROJEKTOWA	PRZEDSIĘWZIĘCIE LUB ZADANIE:	NR ZLECENIA	
KIER. PRACOWNI:	OBIEKT:	RSWNIK NR:	
M. Gil	Kanalizacja i wodociąg w Gminie Ślesień	7/T	
STRADIUM:	TYTUŁ RYSUNKU:	SKALA:	
	Studzienki przełotowe, połączeniowe i kaskadowe: zełbetowe $\phi$ 1200mm i PE $\phi$ 1000mm - rzut i przekroje	1: 25	
GA. PROJEKTANT:	PROJEKTOWAŁ:	KRĘSIŁ:	SPRACOWAŁ:
mgr inż. S. Patkowski	mgr inż. S. Patkowski	B. Kuda	M. Szwed
		DATA WYKONANIA:	12. 2000r.