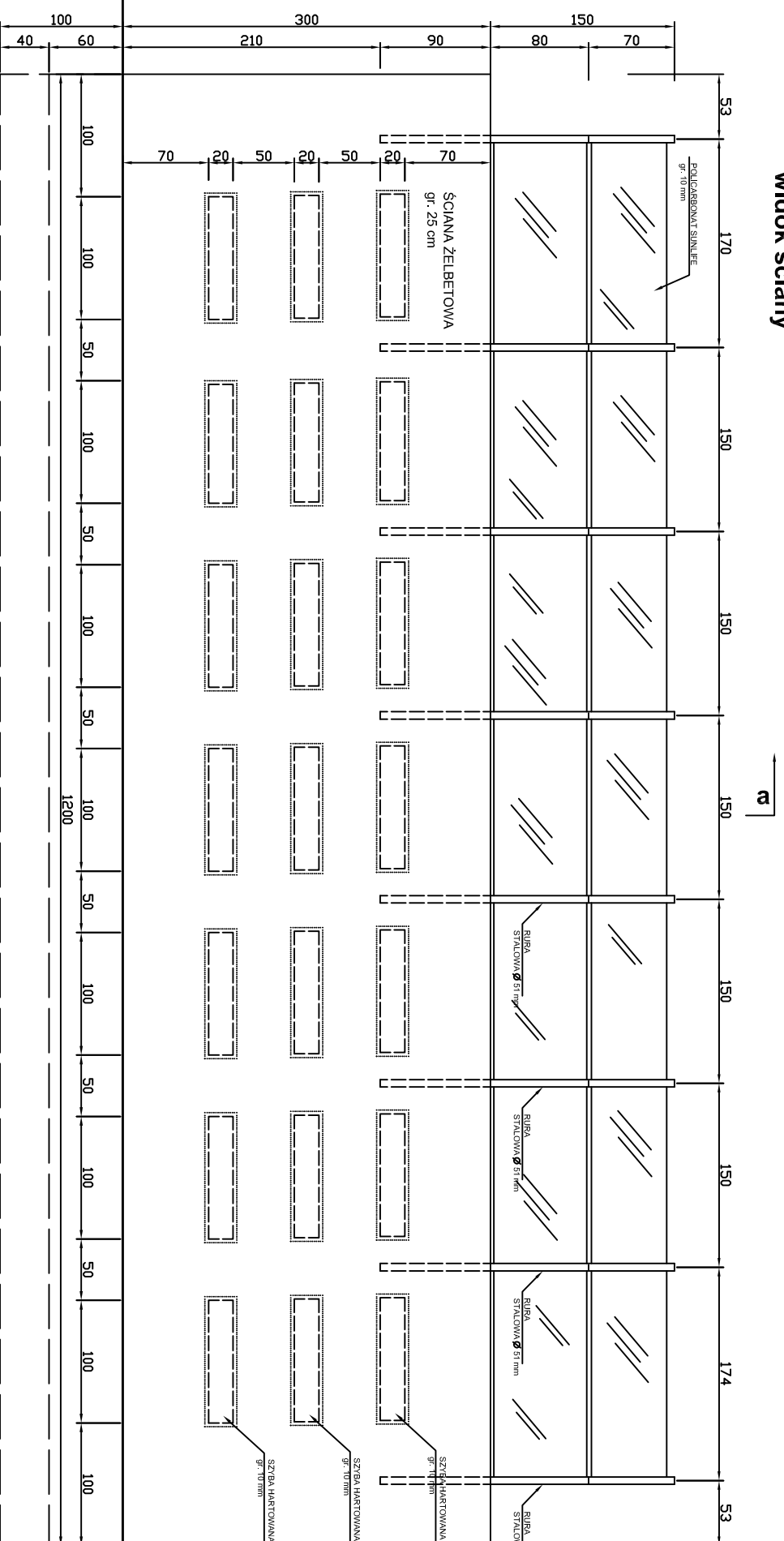
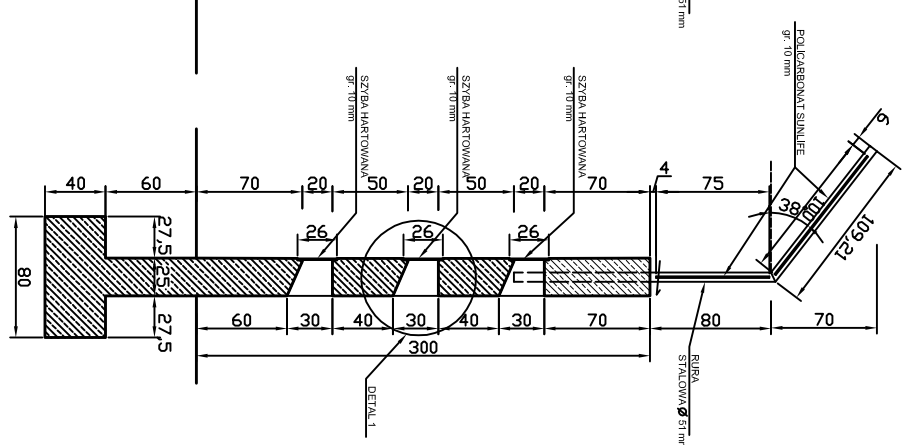


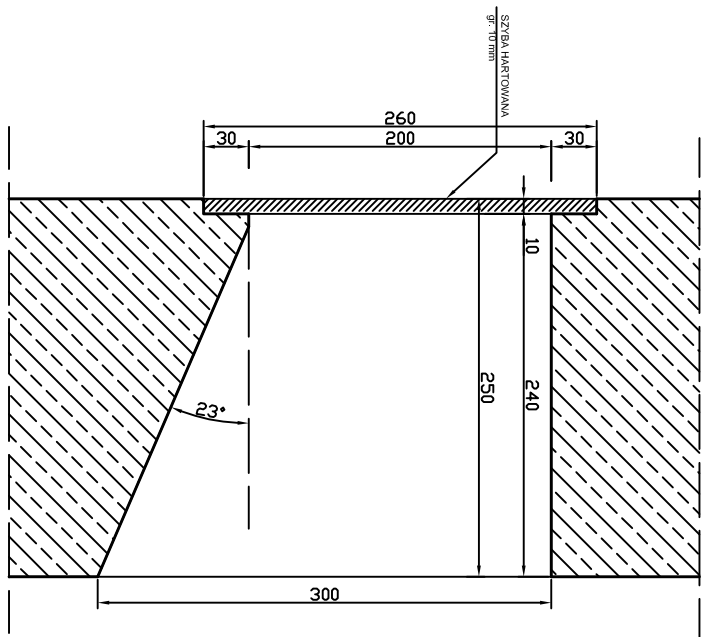
ŚCIANA DO TENISA skala 1:20
widok ściany



przekrój a - a
skala 1:20



DETAL 1 skala 1:2



PRACOWNIA ARCHITEKTURY KRAJOBRAZU "JANUSZÓWKA"		ArchCAD sn 1018548
TEMAT:	PROJEKT ZAGOSPODAROWANIA TERENÓW SPORTOWYCH PRZY GIMNAZJUM W JASIENICY	SKALA: 1 : 50
INWESTOR:	GININA JASIEINICA, JASIEINICA 159	
TREŚĆ RYS.:	ŚCIANA DO TENISA	
PROJEKTOWAŁ:	mgr inż. arch. kraj. PRZEMYSŁAW JANUSZ artysta plastyk RAFAŁ KOZŁOWSKI mgr inż. arch. DOROTA SZCZYGŁOWSKA, nr upr.bud.675/01 mgr inż. arch. MONIKA KOCUREK	
PODPIS:		
DATA:	09.2004	
NR RYS.:	7	